

# P.P.H.U. POKORA

## WYSOKOCIŚNIENIOWE PRZEWODY HYDRAULICZNE, ZAKUCIA I ZŁĄCZKI



# **P.P.H.U. POKORA Wiesław**

**ul. Krystyny Idzikowskiej 11  
92-624 Łódź**

**tel./fax 042 648 88 01  
kom. 501 587 853  
e-mail: [biuro@pokora.com.pl](mailto:biuro@pokora.com.pl)  
[www.pokora.com.pl](http://www.pokora.com.pl)**

# KATALOG

WYSOKOCIŚNIENIOWYCH PRZEWODÓW HYDRAULICZNYCH, ZAKUĆ  
I ZŁĄCZEK

**HIGH PRESSURE HYDRAULIC HOSES, FITTINGS & COUPLINGS**

КАТАЛОГ ШЛАНГОВ ГИДРАВЛИЧНЫХ ВЫСОКОГО ДАВЛЕНИЯ, ШТУЦЕРОВ И НИПЕЛЕЙ

# Spis treści / Index /Содержание

## I. Przewody / Assembled Hoses / Рукав РВД

- 1.1. Tabela do wstępnego ustalenia wielkości gwintu ..... str. 7**  
- Threads – table of dimensions  
- Таблица предварительного определения резьбы
- 1.2. Tabela doboru węża na nominalne ciśnienie pracy przewodu hydraulicznego ..... str. 8**  
- Nominal pressure for hydraulic hose  
- Таблица подбора шланга по номинальному давлению

## II. Zakucia / Hose fittings / Арматура

- 2.1. Zestawienie typów tulei i końcówek ..... str. 9**  
- Types of hose ferrules & fittings  
- Таблица нипелей и втулок
- 2.2. Tuleje zaciskowe do przewodów hydraulicznych ..... str.15**  
- Ferrules  
- Втулки зажимные
- 2.3. Końcówki do przewodów hydraulicznych ..... str. 18**  
- Fittings  
- Нипель до РВД
- 2.4. Końcówki różne ..... str. 86**  
- Other fittings  
- Фитинги различные

## III. Złączki / Adaptors & Unions / Штуцера

- 3.1. Tulejka różnicowa PN-65/M-73123 ..... str. 89**  
- Differential sleeve  
- Втулка редуцирующая
- 3.2. Korek gwintowany PN-65/M-73124 ..... str. 90**  
- Threaded plug  
- Заглушка резьбовая
- 3.3. Przeciwnakrętka PN-65/M-73109 ..... str. 91**  
- Lock nut  
- Контрогайка
- 3.4. Przeciwnakrętka calowa CN-109 ..... str. 92**  
- Inch lock nut  
- Контрогайка дюймовая
- 3.5. Pierścień zacinający PN-65/M-73137 ..... str. 93**  
- Cutting ring  
- Кольцо зажимное
- 3.6. Końcówka kulista PN-65/M-73138 ..... str. 94**  
- Ball nipple  
- Нипель сварочный
- 3.7. Nakrętka PN-65/M-73139 ..... str. 95**  
- Nut  
- Гайка

<b>3.8. Korpus przyłączki prostej</b>	PN-65/M-73140.....str. 96
- Straight coupling	
- Штуцер прямой	
<b>3.9. Korpus złączki prostej</b>	PN-65/M-73141 ..... str. 97
- Straight union	
- Штуцер	
<b>3.10. Korpus przyłączki kolankowej</b>	PN-65/M-73142 ..... str. 98
- Elbow coupling	
- Штуцер угловой	
<b>3.11. Korpus złączki kolankowej</b>	PN-65/M-73143 .....str. 99
- Equal elbow union	
- Штуцер угловой	
<b>3.12. Korpus przyłączki prostej redukcyjnej</b>	PN-65/M-73144.....str. 100
- Straight reducing coupling	
- Штуцер прямой редуцирующий	
<b>3.13. Korpus przyłączki trójnikowej symetr.</b>	PN-65/M-73145 .... str. 101
- Branch tees coupling	
- Тройник	
<b>3.14. Korpus przyłączki trójnik. niesymetr.</b>	PN-65/M-73146 .... str. 102
- Run tees coupling	
- Тройник	
<b>3.15. Korpus złączki trójnikowej</b>	PN-65/M-73147 .... str. 103
- Equal tees union	
- Тройник	
<b>3.16. Korpus przyłączki czwórnikowej</b>	PN-66/M-73148 .... str. 104
- Crosses coupling	
- Крестовина	
<b>3.17. Korpus złączki czwórnikowej</b>	PN-66/M-73149 .... str. 105
- Equal crosses union	
- Штуцер крестовой	
<b>3.18. Korpus przyłączki prostej</b>	ZN-140 ..... str. 106
- Straight coupling	
- Штуцер прямой	
<b>3.19. Korpus przyłączki kolankowej nastawnej</b>	ZN-142 ..... str. 107
- Adjustable elbow coupling	
- Штуцер угловой	
<b>3.20. Korpus przyłączki trójnik. symetr. nastawnej</b>	ZN-145.....str. 108
- Adjustable branch tees coupling	
- Тройник симметричный	
<b>3.21. Korpus przyłączki trójnik. niesymetr. nastawnej</b>	ZN-146 ..... str. 109
- Adjustable non-symmetrical branch tees coupling	
- Тройник несимметричный	
<b>3.22. Końcówka stożkowa</b>	ZN-138 ..... str. 110
- Welding nipple	
- Нипель сварочный с резиновым кольцом	
<b>3.23. Korpus złączki prostej redukcyjnej</b>	ZN-141 ..... str. 111
- Straight reducing union	
- Штуцер редуцирующий	
<b>3.24. Korpus złączki grodziowej do przykręcania</b>	ZN-141-1 ..... str. 112
- Bulkhead transitions union	
- Штуцер под контрогайку	
<b>3.25. Korpus złączki grodziowej calowej do przykręcania</b>	CN-141-1 ..... str. 113
- Inch bulkhead transitions union	
- Штуцер дюймовый под контрогайку	
<b>3.26. Korpus złączki trójnikowej redukcyjnej</b>	ZN-147 ..... str. 114
- Reducing branch tee union	
- Тройник редуцирующий	

<b>3.27. Korpus złączki prostej calowej</b>	CN-141 .....	<b>str. 115</b>
- Straight inch union		
- Штуцер дюймовый		
<b>3.28. Korpus złączki prostej redukcyjnej calowej</b>	CN-141 .....	<b>str.116</b>
- Straight reducing inch union		
- Штуцер дюймовый редуцыйный		
<b>3.29. Korpus złączki prostej</b>	WNP-141 .....	<b>str.117</b>
- Straight union with socket 60°		
- Штуцер		
<b>3.30. Złączka łukowa do łączenia przewodów</b>	ZL-AA/AB/BB.....	<b>str.118</b>
- Arc union to connect hoses		
- Штуцер дуговой для соединения шлангов		

## IV. Oznaczenie przewodów

4.1. Sposób oznaczania wysokociśnieniowych przewodów hydraulicznych .....	str. 119
4.2. Przykłady oznaczeń przewodów hydraulicznych .....	str. 121
4.3. Przykłady wymiarowania długości przewodu .....	str. 122
4.4. Określenie kąta skręcenia końcówek kątowych .....	str. 123
4.5. Przykłady zalecanego montażu przewodów .....	str. 124

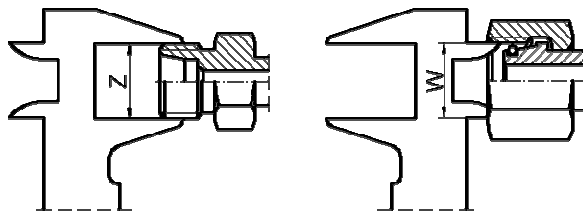
## V. Szybkozłącza

5.1. Szybkozłącza grzybkowe .....	str. 125
5.2. Szybkozłącza sucho-odcinające .....	str. 125

## VI. Maszyny do zaciskania przewodów

6.1. Urządzenia do produkcji przewodów hydraulicznych .....	str. 126
6.2. Urządzenia do cięcia węży hydraulicznych .....	str. 127

**Tabela do wstępnego ustalenia wielkości gwintu**  
**Threads – table of dimensions / Таблица предварительного**  
**определения резьбы**



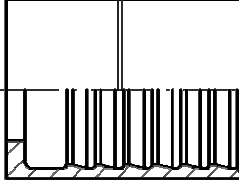
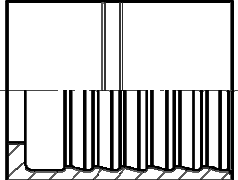
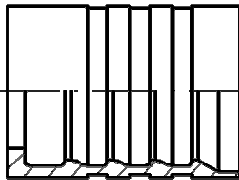
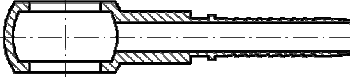
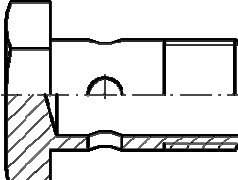
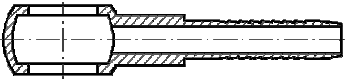
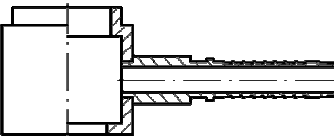
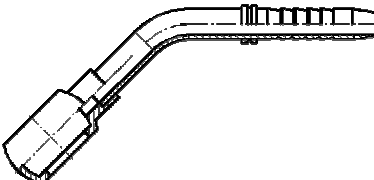
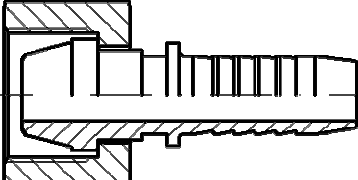
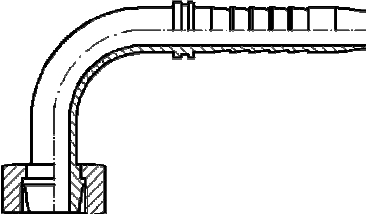
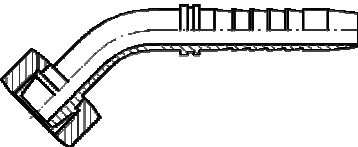
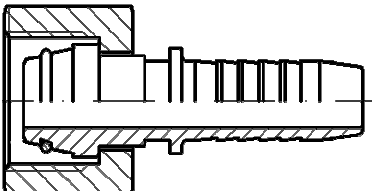
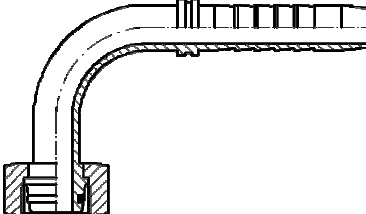
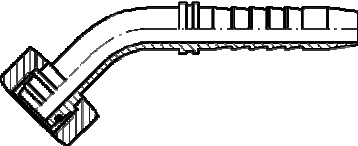
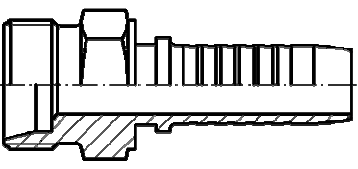
ZEWNETRZNY	SKOK	WEWNĘTRZNY	METRYCZNY	BSP	UNF	NPTF
9,3 – 9,7	28/cal	8,5 – 8,9		1/8" - 28		
9,3 – 9,7	29/cal	8,5 – 8,9				1/8" - 29
9,7 – 9,9	1,5 mm	8,2 – 8,6	M 10x1,5			
10,9 – 11,1	20/cal	9,7 – 10,0			7/16" - 20	
11,6 – 11,9	1,5 mm	10,2 – 10,6	M 12x1,5			
12,4 – 12,7	20/cal	11,3 – 11,6			1/2" - 20	
12,9 – 13,1	19/cal	11,4 – 11,9		1/4" - 19		
12,9 – 13,1	18/cal	11,4 – 11,9				1/4" - 18
13,6 – 13,9	1,5 mm	12,2 – 12,6	M 14x1,5			
14,0 – 14,3	18/cal	12,7 – 13,0			9/16" - 18	
15,6 – 15,9	1,5 mm	14,2 – 14,6	M 16x1,5			
16,3 – 16,6	19/cal	14,9 – 15,4		3/8" - 19		
16,3 – 16,6	18/cal	14,9 – 15,4				3/8" - 18
17,2 – 17,5	16/cal	15,8 – 16,1			11/16" - 16	
17,6 – 17,9	1,5 mm	16,2 – 16,6	M 18x1,5			
18,7 – 19,0	16/cal	17,3 – 17,6			3/4" - 16	
19,6 – 19,9	1,5 mm	18,2 – 18,6	M 20x1,5			
20,3 – 20,6	16/cal	18,9 – 19,2			13/16" - 16	
20,5 – 20,9	14/cal	18,6 – 19,0		1/2" - 14		1/2" - 14
21,6 – 21,9	1,5 mm	20,2 – 20,6	M 22x1,5			
22,0 – 22,2	14/cal	20,2 – 20,5			7/8" - 14	
22,6 – 22,9	14/cal	20,6 – 21,0		5/8" - 14		5/8" - 141
25,2 – 25,5	14/cal	23,4 – 23,7			1" - 14	
23,6 – 23,9	1,5 mm	22,2 – 22,6	M 24x1,5			
25,6 – 25,9	1,5 mm	24,2 – 24,6	M 26x1,5			
26,1 – 26,4	14/cal	24,1 – 24,5		3/4" - 14		
26,6 – 26,9	12/cal	24,3 – 24,7			1 1/16" - 12	
26,6 – 26,9	2 mm	24,6 – 25,0	M 27x2			
26,6 – 26,9	1,5 mm	25,2 – 25,6	M 27x1,5			
29,6 – 29,9	2 mm	27,4 – 27,8	M 30x2			
29,8 – 30,1	12/cal	27,6 – 27,9			1 3/16" - 12	
29,6 – 29,9	1,5 mm	28,2 – 28,6	M 30x1,5			
33,0 – 33,2	11/cal	30,3 – 30,8		1" - 11		
32,6 – 32,9	2 mm	30,6 – 31,0	M 33x2			
32,6 – 32,9	1,5 mm	31,2 – 31,6	M 33x1,5			
33,0 – 33,3	12/cal	30,8 – 31,2			1 5/16" - 12	
32,9 – 33,4	11,5/cal	30,3 – 30,8				1" - 11,5
36,2 – 36,5	12/cal	34,0 – 34,4			1 7/16" - 12	
35,6 – 35,9	2 mm	33,4 – 33,8	M 36x2			
37,6 – 37,9	1,5 mm	36,2 – 36,6	M 38x1,5			
40,9 – 41,2	12/cal	38,7 – 39,1			1 5/8" - 12	
41,6 – 41,9	2 mm	39,4 – 39,8	M 42x2			
41,5 – 41,9	11/cal	39,0 – 39,5		1 1/4" - 11		
41,4 – 42,0	11,5/cal	39,2 – 39,5				1 1/4" - 11,5
42,5 – 42,8	12/cal	40,3 – 40,7			1 11/16" - 12	
44,6 – 44,9	2 mm	42,4 – 42,8	M 45x2			
47,3 – 47,6	12/cal	45,1 – 45,5			1 7/8" - 12	
47,4 – 47,8	11/cal	44,8 – 45,3		1 1/2" - 11		
47,3 – 47,9	11,5/cal	45,1 – 45,5				1 1/2" - 11,5
50,5 – 50,8	12/cal	48,3 – 48,7			2" - 12	
51,6 – 51,9	2 mm	49,4 – 49,6	M 52x2			
59,2 – 59,6	11/cal	56,2 – 56,6		2" - 11		


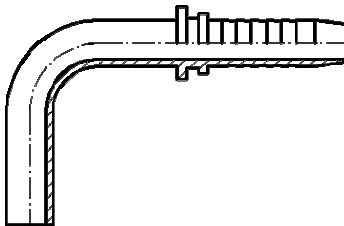
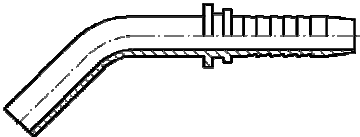
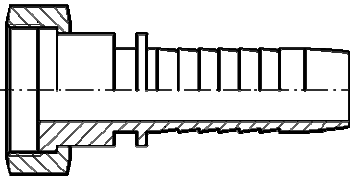
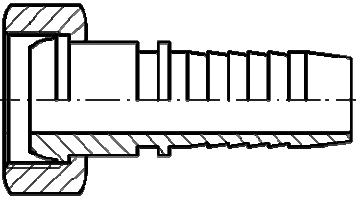
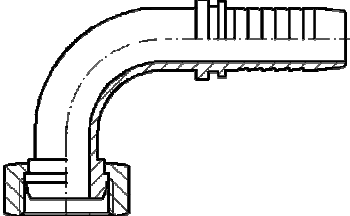
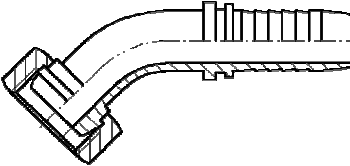
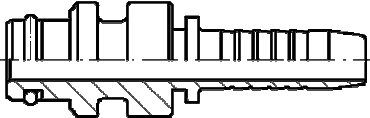
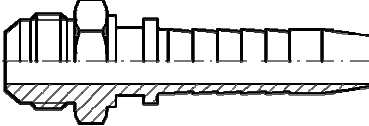
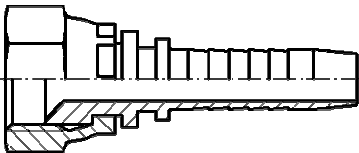

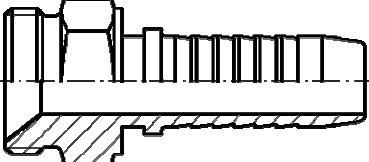
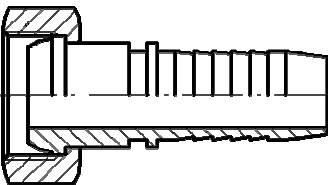
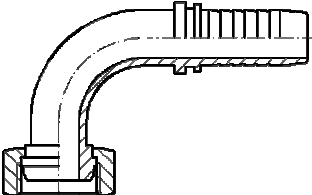

Tabela doboru węża na nominalne ciśnienie pracy przewodu hydraulicznego.  
 Nominal working pressure for hydraulic hose. Таблица  
 подбора шланга по номинальному давлению

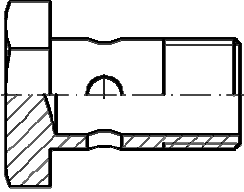
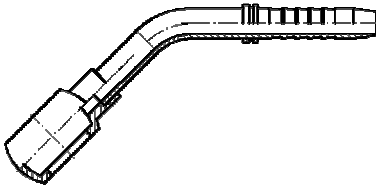
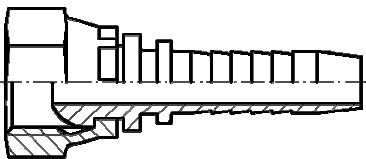
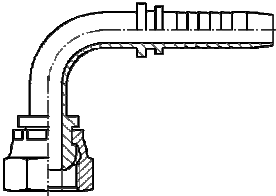
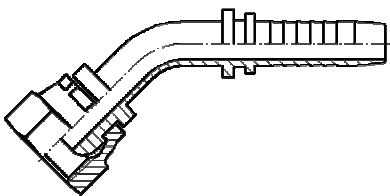
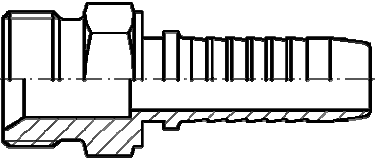
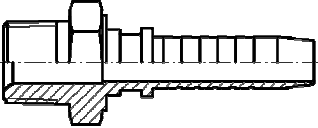
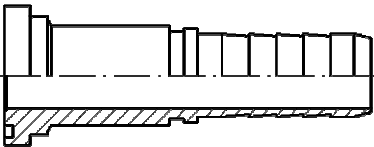
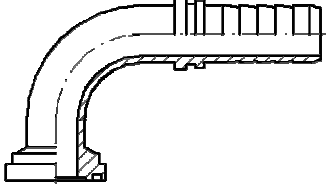
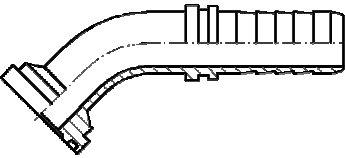
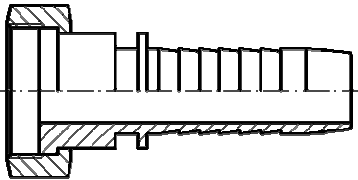
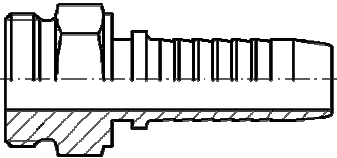

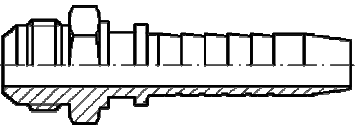
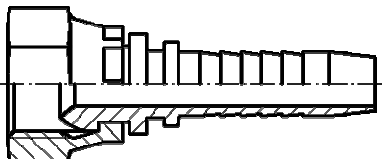
DN	CIŚNIENIE ROBOCZE [Mpa]	wg DIN 20022-1SN/ST PN-91/C-94250/60 jednooplotowy	wg DIN 20022-2SN/ST PN-91/C-94250/60 dwuoplotowy	wg DIN 20023-4SP czterooplotowy	wg DIN 20023-4SH czterooplotowy	minimalny promień gięcia [mm]
06	22,5	1	-			100
	40,0	-	2			100
08	21,5	1	-			115
	35,0	-	2			115
10	18,0	1	-	-		130
	33,0	-	2	-		130
	44,5	-	-	3		180
13	16,0	1	-	-		180
	27,5	-	2	-		180
	41,5	-	-	3		230
16	13,0	1	-	-		200
	25,0	-	2	-		200
	35,0	-	-	3		250
20	10,5	1	-	-	-	240
	21,5	-	2	-	-	240
	35,0	-	-	3	-	300
	42,0	-	-	-	4	280
25	8,8	1	-	-	-	300
	16,5	-	2	-	-	300
	28,0	-	-	3	-	340
	38,0	-	-	-	4	340
32	6,3	1	-	-	-	420
	12,5	-	2	-	-	420
	21,0	-	-	3	-	460
	32,5	-	-	-	4	460
40	5,0	1	-	-	-	500
	10,0	-	2	-	-	500
	18,5	-	-	3	-	560
	30,0	-	-	-	4	560
50	4,0	1	-	-	-	630
	9,0	-	2	-	-	630
	17,5	-	-	3	-	660
	25,0	-	-	-	4	660

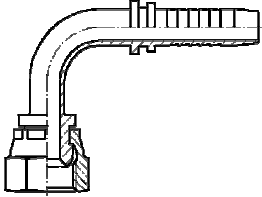
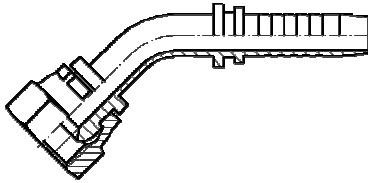
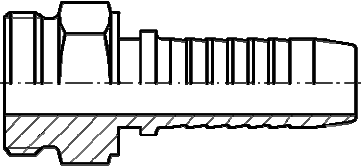
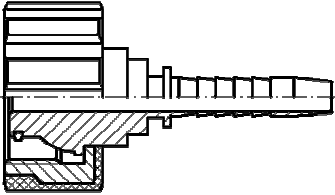


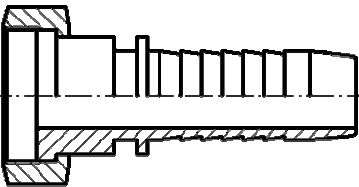
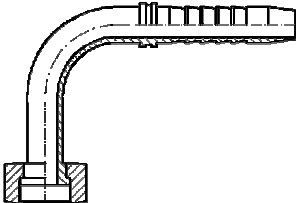
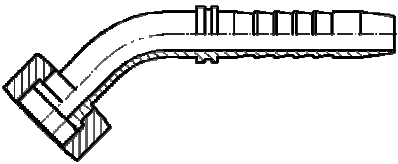
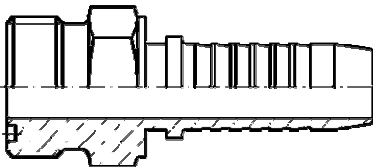

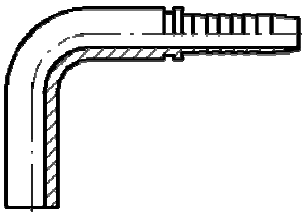
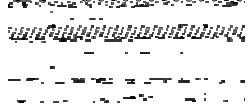
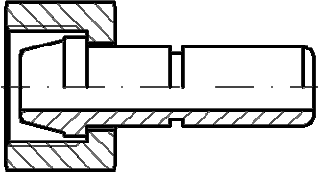
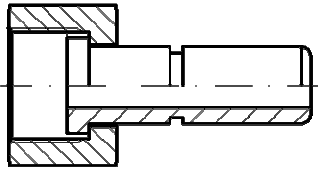
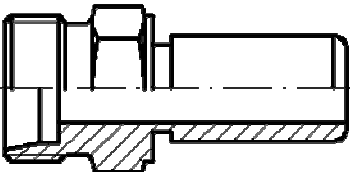
- zakres temperatur roboczych: -40<sup>0</sup>C - +100<sup>0</sup>C;
- altitude of working temperature: -40<sup>0</sup>C - +100<sup>0</sup>C;
- предел температуры рабочей: -40<sup>0</sup>C - +100<sup>0</sup>C;
- ciśnienie próbne jest dwukrotnie wyższe od ciśnienia roboczego;
- testing pressure is a twice bigger than working pressure;
- давление проверочное в два раза выше от рабочего;
- ciśnienie rozrywające jest czterokrotnie wyższe od ciśnienia roboczego.
- tearing open pressure is fourfold bigger than working pressure.
- разрыв наступает при четырехкратном давлении от рабочего

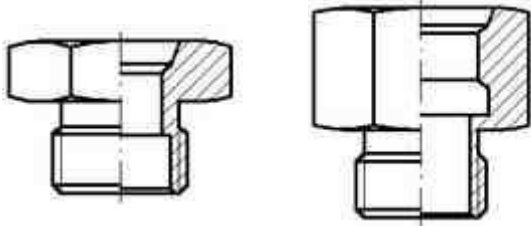
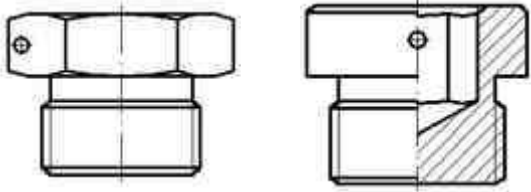


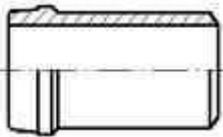

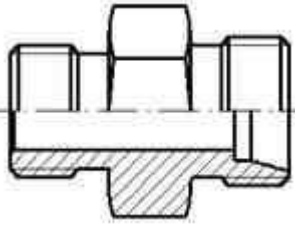
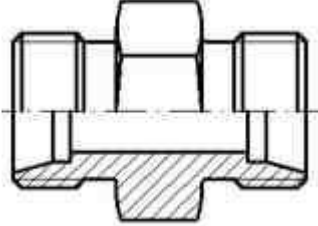
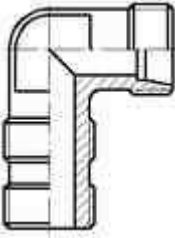

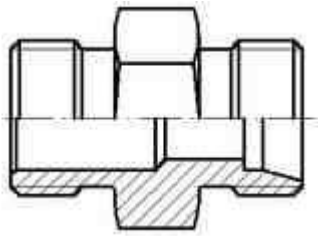
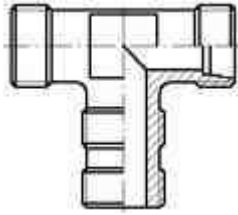
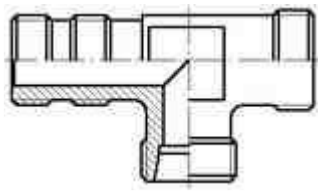
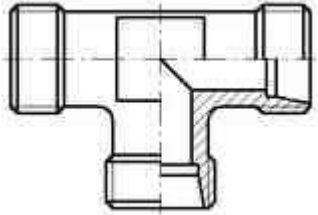
Zestawienie typów tulei i końcówek  
Types of hose ferrules & fittings / Оглавление

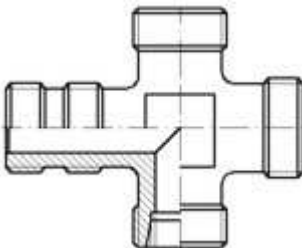
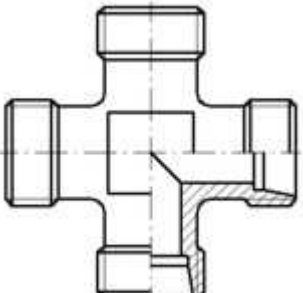
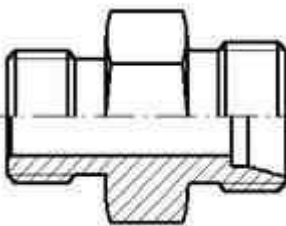
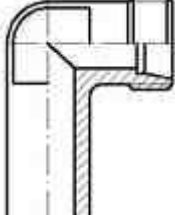
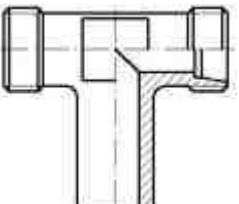
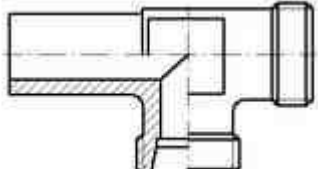
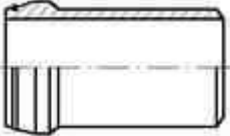
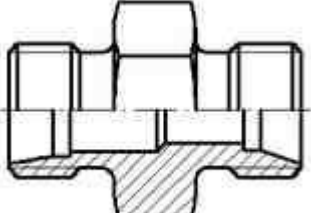
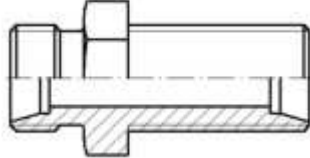
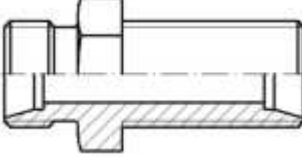
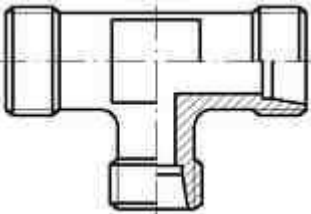
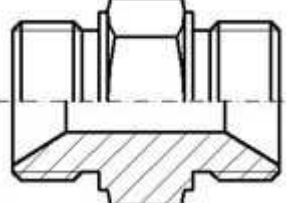
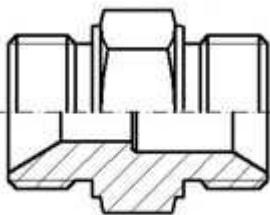
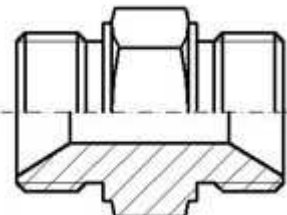
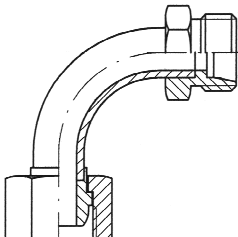
<b>1SC; 1SN/2SC</b> str.15	<b>2SN; 1SN/2SN/2SC</b> str.16	<b>1ST; 2ST/4SP; 4SH</b> str.17
		
<b>P01 RNM.....str.18</b>	<b>SP01.....str.19</b>	<b>P02 .....str.20</b>
		
<b>P03 .....str.21</b>	<b>P04 .....str.22</b>	<b>P11 DKL.....str.23</b> <b>DKS.....str.26</b>
		
<b>P12 DKL 90.....str.26</b> <b>DKS 90.....str.28</b>	<b>P15 DKL 45.....str.29</b> <b>DKS 45.....str.31</b>	<b>P51 DKOL.....str.32</b> <b>DKOS.....str.33</b>
		
<b>P52 DKOL 90.....str.34</b> <b>DKOS 90.....str.35</b>	<b>P55 DKOL 45.....str.36</b> <b>DKOS 45.....str.37</b>	<b>P21 CEL.....str.38</b> <b>CES.....str.39</b>
		

<b>P31</b> BEL.....str.40 BES.....str.41	<b>P32</b> BEL 90.....str.42 BES 90.....str.43	<b>P35</b> BEL 45.....str.44 BES 45.....str.45
		
<b>P41</b> DKL-FL.....str.46	<b>P61</b> DKM.....str.47	<b>P62</b> DKM 90.....str.48
		
<b>P65</b> DKM 45.....str.49	<b>P71</b> STECK-O.....str.50	<b>P81</b> ADK.....str.51
		
<b>P91</b> DK.....str.52	<b>H11</b> AGM-F.....str.53	<b>H21</b> AGL.....str.54
		
<b>H61</b> WNP.....str.55	<b>H62</b> WNP 90.....str.56	<b>C01</b> RNR.....str.57
		

<b>SC01</b> .....str.58	<b>C04</b> .....str.59	<b>C11 DKR</b> .....str.60
		
<b>DKR 90</b> .....str.61	<b>C15 DKR 45</b> .....str.62	<b>C21 AGR</b> .....str.63
		
<b>C31 AGR-K</b> .....str.64	<b>C41 SFL</b> .....str.65 <b>SFS</b> .....str.66	<b>C42 SFL 90</b> .....str.67 <b>SFS 90</b> .....str.68
		
<b>C45 SFL 45</b> .....str.69 <b>SFS 45</b> .....str.70	<b>C51 DKR-FL</b> .....str.71	<b>C61 AGJO</b> .....str.72
		
<b>C71 AGN</b> .....str.73	<b>C81 AGJ</b> .....str.74	<b>C91 DKJ</b> .....str.75
		

<b>C92 DKJ 90.....str.76</b>	<b>C95 DKJ 45.....str.77</b>	<b>G11 .....str.78</b>
		
<b>K51 KARCHER...str.79</b>	<b>L51 LANCA.....str.80</b>	<b>Łącznik.....str.81</b>
		
<b>K41 ORFS.....str.82</b>	<b>K42 ORFS 90.....str.83</b>	<b>K45 ORFS 45.....str.84</b>
		
<b>K21 AORFS.....str.85</b>	<b>S31 .....str.86</b>	<b>S32 .....str.86</b>
		
<b>T-S Tulejka-SP.....str.86</b>	<b>T-P11 .....str.87</b>	<b>T-P41 .....str.87</b>
		
<b>T-P21 .....str.87</b>	<b>T-T Tulejka-T.....str.87</b>	
		

<b>Tulejka różnicowa</b> PN-65/M-73123.....str. 89		<b>Korek gwintowany</b> PN-65/M-73124.....str. 90	
			
<b>Przeciwnakrętka</b> PN-65/M-73109...str. 91-92	<b>Pierścień zacinający</b> PN-65/M-73137.....str. 93	<b>Końcówka kulista</b> PN-65/M-73138.....str. 94	
			
<b>Nakrętka</b> PN-65/M-73139..... str. 95	<b>Korpus przyłątzki prostej</b> PN-65/M-73140.....str. 96	<b>Korpus złączki prostej</b> PN-65/M-73141.....str. 97	
			
<b>Korpus przyłątzki kolankowej</b> PN-65/M-73142..... str. 98	<b>Korpus złączki kolankowej</b> PN-65/M-73143..... str. 99	<b>Korpus przył. prostej red.</b> PN-65/M-73144..... str. 100	
			
<b>Korpus przył. trój. symetr.</b> PN-65/M-73145.....str.101	<b>Korpus przył. trój. niesymetr.</b> PN-65/M-3146.....str.102	<b>Korpus złączki trójkątowej</b> PN-65/M-73147.....str.103	
			

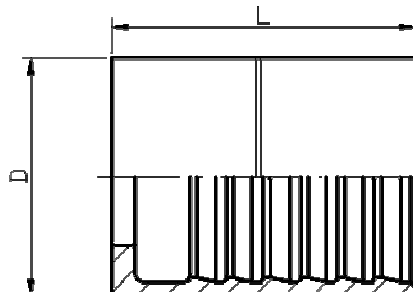
<p>Korpus przyłączki czwórnikowej PN-66/M-73148.....str.104</p>	<p>Korpus przyłączki czwórnikowej PN-66/M-73149.....str.105</p>	<p>Korpus przyłączki prostej ZN-140.....str.106</p>
		
<p>Korpus przył. kolank. nastawnej ZN-142.....str.107</p>	<p>Korpus przył. trój. symetr. nast. ZN-145.....str.108</p>	<p>Korpus przył. trój. niesym. nast. ZN-146.....str.109</p>
		
<p>Końcówka stożkowa ZN-138.....str.110</p>	<p>Korpus złączki prostej redukcyjnej ZN-141.....str.111</p>	<p>Korpus złączki grodz. do przykr. ZN-141-1.....str.112</p>
		
<p>Korpus złączki grodz. stalowej ZN-141-1.....str.113</p>	<p>Korpus złączki trój. redukcyjnej ZN-147.....str.114</p>	<p>Złączka prosta stalowa CN-141.....str.115</p>
		
<p>Złączka redukcyjna stalowa CN-144.....str.116</p>	<p>Złączka prosta z gniazdem 60st. WNP-141.....str.117</p>	<p>Złączka łukowa ZL-AA/AB/BB.....str.118</p>
		

**P.P.H.U. POKORA WIESŁAW**

ul. Krystyny Idzikowskiej 11, 92-624 Łódź

tel./fax (042) 648 88 01 kom. 501 587 853 e-mail: [biuro@pokora.com.pl](mailto:biuro@pokora.com.pl)[www.pokora.com.pl](http://www.pokora.com.pl)**TULEJKA / FERRULE / ВТУЛКА****1SC**

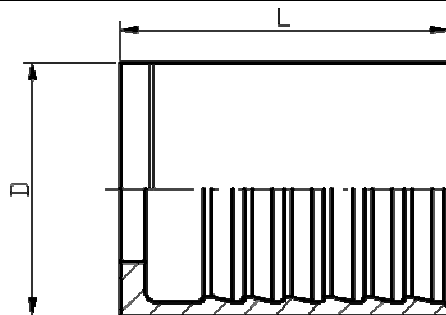
bez skórowania / non skive / не очищать



DN (średnica węża)	D [mm]	L [mm]	Symbol / Order code
06	18.0	28.0	T01 DN 06
08	20.0	29.0	T01 DN 08
10	22.0	30.2	T01 DN 10
12 (13)	26.0	32.0	T01 DN 13
16	30.0	34.0	T01 DN 16
19 (20)	35.0	40.0	T01 DN 20
25	42.0	48.0	T01 DN 25

**TULEJKA / FERRULE / ВТУЛКА****1SN/2SC**

bez skórowania / non skive / не очищать



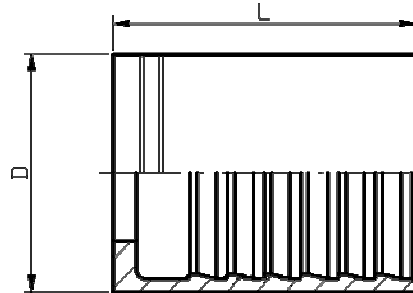
DN (średnica węża)	D [mm]	L [mm]	Symbol / Order code
06	19.0	30.2	T21 DN 06
08	21.0	30.2	T21 DN 08
10	24.0	32.0	T21 DN 10
12 (13)	28.0	34.0	T21 DN 13
16	31.0	36.8	T21 DN 16
19 (20)	36.0	42.5	T21 DN 20
25	44.0	50.5	T21 DN 25
31 (32)	53.0	59.0	T21 DN 32
38 (40)	60.0	67.0	T21 DN 40
51 (50)	75.5	70.0	T21 DN 50

**P.P.H.U. POKORA WIESŁAW**

ul. Krystyny Idzikowskiej 11, 92-624 Łódź

tel./fax (042) 648 88 01 kom. 501 587 853 e-mail: [biuro@pokora.com.pl](mailto:biuro@pokora.com.pl)[www.pokora.com.pl](http://www.pokora.com.pl)**TULEJKA / FERRULE / ВТУЛКА****2SN**

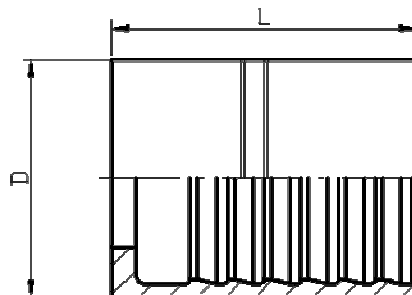
bez skórowania / non skive / не очищать



DN (średnica węża)	D [mm]	L [mm]	Symbol / Order code
06	21.0	30.2	T22 DN 06
08	23.0	30.2	T22 DN 08
10	26.0	32.0	T22 DN 10
12 (13)	29.0	34.0	T22 DN 13
16	33.0	36.8	T22 DN 16
19 (20)	37.0	42.5	T22 DN 20
25	46.0	50.5	T22 DN 25
31 (32)	55.0	59.0	T22 DN 32
38 (40)	67.0	67.0	T22 DN 40
51 (50)	80.0	72.0	T22 DN 50

**TULEJKA / FERRULE / ВТУЛКА****1SN/2SN/2SC**

bez skórowania / non skive / не очищать



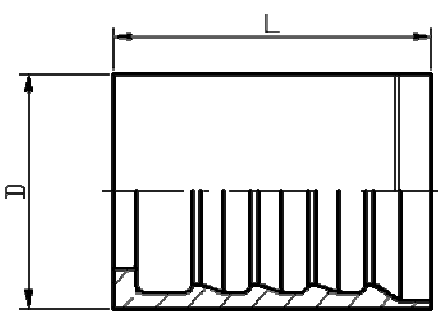
DN (średnica węża)	D [mm]	L [mm]	Symbol / Order code
06	21.0	30.2	TU DN 06
08	23.0	30.2	TU DN 08
10	26.0	32.0	TU DN 10
12 (13)	29.0	34.0	TU DN 13
16	33.0	36.8	TU DN 16
19 (20)	37.0	42.5	TU DN 20
25	46.0	50.5	TU DN 25
31 (32)	55.0	59.0	TU DN 32
38 (40)	67.0	67.0	TU DN 40
51 (50)	80.0	72.0	TU DN 50

**P.P.H.U. POKORA WIESŁAW**

ul. Krystyny Idzikowskiej 11, 92-624 Łódź

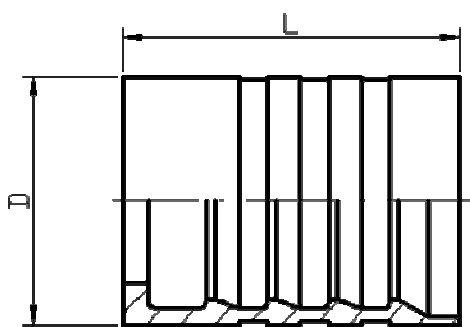
tel./fax (042) 648 88 01 kom. 501 587 853 e-mail: [biuro@pokora.com.pl](mailto:biuro@pokora.com.pl)[www.pokora.com.pl](http://www.pokora.com.pl)**TULEJKA / FERRULE / ВТУЛКА****1ST**

skórować / skive / очистить

	DN (średnica węśa)	D [mm]	L [mm]	Symbol / Order code
	06	19.0	30.2	T11 DN 06
08	20.0	30.2	T11 DN 08	
10	24.0	32.0	T11 DN 10	
12 (13)	28.0	34.0	T11 DN 13	
16	31.5	36.8	T11 DN 16	
19 (20)	36.0	42.5	T11 DN 20	
25	42.5	50.5	T11 DN 25	
31(32)	50.1	58.7	T11 DN 32	
38(40)	58.0	62.7	T11 DN 40	
51(50)	72.5	78.2	T11 DN 50	

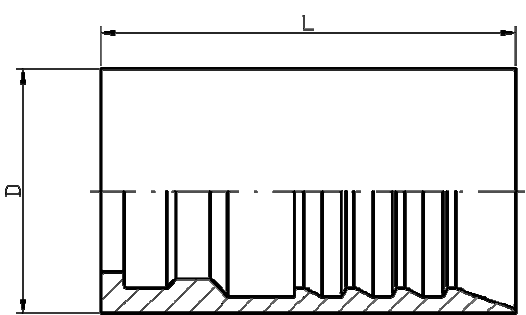
**TULEJKA / FERRULE / ВТУЛКА****2ST/4SP**

skórować / skive / очистить

	DN (średnica węśa)	D [mm]	L [mm]	Symbol / Order code
	06	22.0	30.2	T31 DN 06
08	24.0	30.2	T31 DN 08	
10	26.0	32.0	T31 DN 10	
12 (13)	30.0	34.0	T31 DN 13	
16	33.0	36.8	T31 DN 16	
19 (20)	38.0	42.5	T31 DN 20	
25	46.0	50.8	T31 DN 25	
31 (32)	58.0	60.0	T31 DN 32	
38 (40)	65.0	70.0	T31 DN 40	
51 (50)	79.0	72.0	T31 DN 50	

**TULEJKA / FERRULE / ВТУЛКА****4SH**

skórować / skive / очистить

	DN (średnica węśa)	D [mm]	L [mm]	Symbol / Order code
	19 (20)	40.0	63.0	T41 DN 20
25	49.0	73.0	T41 DN 25	
31 (32)	55.0	83.0	T41 DN 32	
38 (40)	63.0	88.0	T41 DN 40	
51 (50)	80.0	99.0	T41 DN 50	

**P.P.H.U. POKORA WIESŁAW**

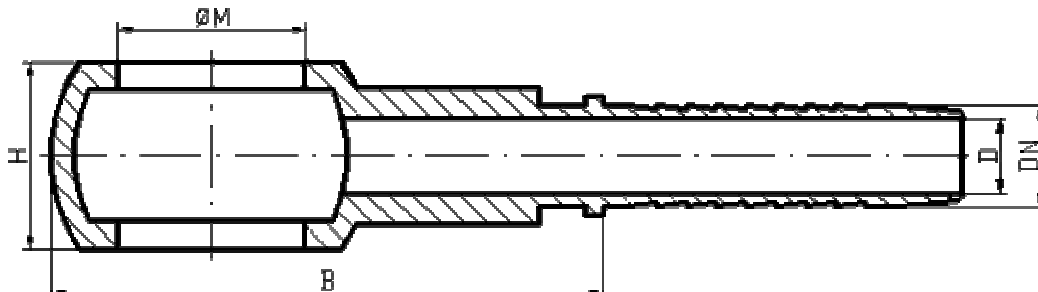
ul. Krystyny Idzikowskiej 11, 92-624 Łódź

tel./fax (042) 648 88 01 kom. 501 587 853 e-mail: [biuro@pokora.com.pl](mailto:biuro@pokora.com.pl)[www.pokora.com.pl](http://www.pokora.com.pl)**RNM (P01)**

Końcówka oczkowa metryczna.

Banjo, metric.

Нипель банджо метрический.



średnica węża DN	średnica wew. oczka M	H [mm]	D [mm]	B [mm]	system oznaczeń	Symbol
6	M10x1,5	10.0	4.0	35.0	4	P01 06 10 10
6	M10x1,5	12.0	4.0	35.0	3	P01 06 10 12
6	M12x1,5	12.0	4.0	35.0	1	P01 06 12 12
6	M14x1,5	12.0	4.0	37.0	2	P01 06 14 12
8	M12x1,5	14.0	5.5	36.0	3	P01 08 12 14
8	M14x1,5	14.0	5.5	37.0	1	P01 08 14 14
8	M16x1,5	15.0	5.5	42.0	2	P01 08 16 15
8	M18x1,5	15.0	5.5	43.0	4	P01 08 18 15
10	M14x1,5	15.0	7.0	41.0	3	P01 10 14 15
10	M16x1,5	15.0	7.0	42.0	1	P01 10 16 15
10	M18x1,5	15.0	7.0	45.0	2	P01 10 18 15
13	M18x1,5	18.0	10.0	45.0	1	P01 13 18 18
13	M20x1,5	21.0	10.0	50.0	3	P01 13 20 21
13	M22x1,5	19.0	10.0	50.0	2	P01 13 22 19
16	M22x1,5	22.0	12.6	49.5	1	P01 16 22 22
16	M26x1,5	22.0	12.6	55.5	2	P01 16 26 22
16	M27x1,5	22.0	12.6	55.5	3	P01 16 27 22
20	M26x1,5	25.5	15.0	57	1	P01 20 26 25,5
20	M27x2	25.5	15.0	57	2	P01 20 27 25,5
25	M30x1,5	31.5	21.0	64	1	P01 25 30 31,5

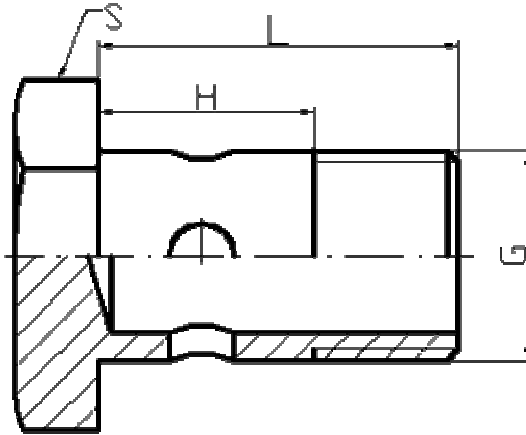
**P.P.H.U. POKORA WIESŁAW**

ul. Krystyny Idzikowskiej 11, 92-624 Łódź

tel./fax (042) 648 88 01 kom. 501 587 853 e-mail: [biuro@pokora.com.pl](mailto:biuro@pokora.com.pl)[www.pokora.com.pl](http://www.pokora.com.pl)**Śruba oczkowa metryczna (SP01)**

Banjo screw, metric.

Болт банджо метрический.



średnica wew. oczka M	wysokość oczka H [mm]	L [mm]	S [mm]	system oznaczeń	Symbol
M10x1,5	10.0	26,5	14	4	SP01 M10x1,5 10 L26,5
M10x1,5	12.0	28,5	14	3	SP01 M10x1,5 12 L28,5
M12x1,5	12.0	28,5	17	1	SP01 M12x1,5 12 L28,5
M14x1,5	12.0	28,5	19	2	SP01 M14x1,5 12 L28,5
M12x1,5	14.0	30,5	17	3	SP01 M12x1,5 14 L30,5
M14x1,5	14.0	30,5	19	1	SP01 M14x1,5 14 L30,5
M16x1,5	15.0	31,5	22	2	SP01 M16x1,5 15 L31,5
M18x1,5	15.0	31,5	24	4	SP01 M18x1,5 15 L31,5
M14x1,5	15.0	31,5	19	3	SP01 M14x1,5 15 L31,5
M16x1,5	15.0	31,5	22	1	SP01 M16x1,5 15 L31,5
M18x1,5	15.0	31,5	24	2	SP01 M18x1,5 15 L31,5
M18x1,5	18.0	34,5	24	1	SP01 M18x1,5 18 L34,5
M20x1,5	21.0	37,5	27	3	SP01 M20x1,5 21 L37,5
M22x1,5	19.0	35,5	27	2	SP01 M10x1,5 19 L35,5
M22x1,5	22.0	38,5	27	1	SP01 M22x1,5 22 L38,5
M26x1,5	22.0	38,5	32	2	SP01 M26x1,5 22 L38,5
M27x1,5	22.0	38,5	32	3	SP01 M27x1,5 22 L38,5
M26x1,5	25.5	42	32	1	SP01 M26x1,5 25,5 L42
M27x2	25.5	46.5	32	2	SP01 M27x2 25,5 L46,5
M30x1,5	31.5	48	38	1	SP01 M30x1,5 31,5 L48

H (wysokość oczka) – wykonujemy katalogowe pod nasze końcówki oczkowe i na życzenie klienta

H – то-же по требованиям заказчика

H – for request

**P.P.H.U. POKORA WIESŁAW**

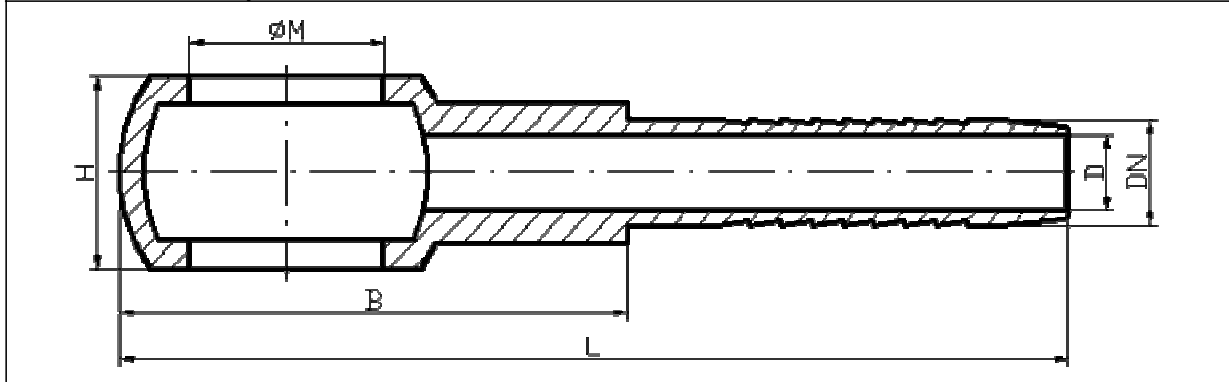
ul. Krystyny Idzikowskiej 11, 92-624 Łódź

tel./fax (042) 648 88 01 kom. 501 587 853 e-mail: [biuro@pokora.com.pl](mailto:biuro@pokora.com.pl)[www.pokora.com.pl](http://www.pokora.com.pl)**P02**

Końcówka oczkowa do przewodów paliwowych i pneumatycznych.

Banjo for fuel &amp; pneumatic hoses.

Нипель банджо воздушный.



średnica węża DN	średnica wew. oczka M	H [mm]	D [mm]	B [mm]	system oznaczeń	Symbol	Zalecana tuleja For ferrule
6*	M10x1,5	10.0	4.0	28.5	1	P02 06 10	Tuleja 06P fi 15
6*	M12x1,5	12.0	4.0	38.5	2	P02 06 12	Tuleja 06P fi 15
8	M14x1,5	14.0	5.5	33.0	1	P02 08 14	Tuleja 08F fi 18
10	M14x1,5	14.0	7.0	33.0	1	P02 10 14	Tuleja 10F fi20 Gł.
13	M18x1,5	18.0	10.0	45.0	1	P02 13 18	Tuleja fi25 gł.

- \* - końcówka posiada mały kołnierzyk pod tuleje
- \* - the end possesses small flange for ferrule
- \* - на ёлочке имеется низкий замок под втулку

**P.P.H.U. POKORA WIESŁAW**

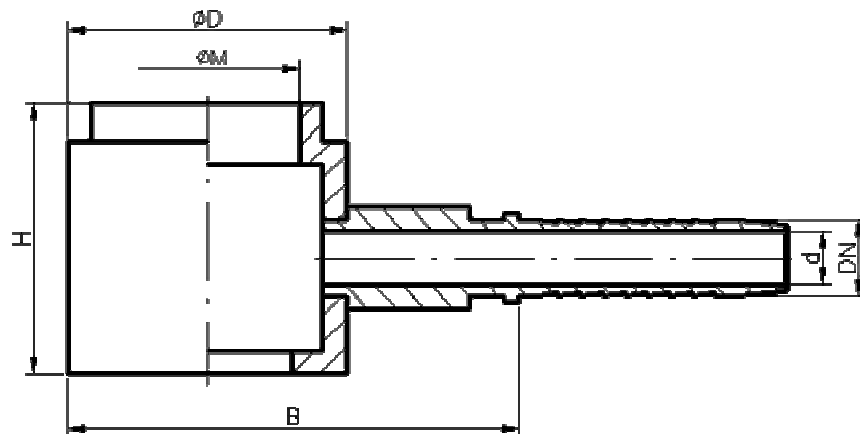
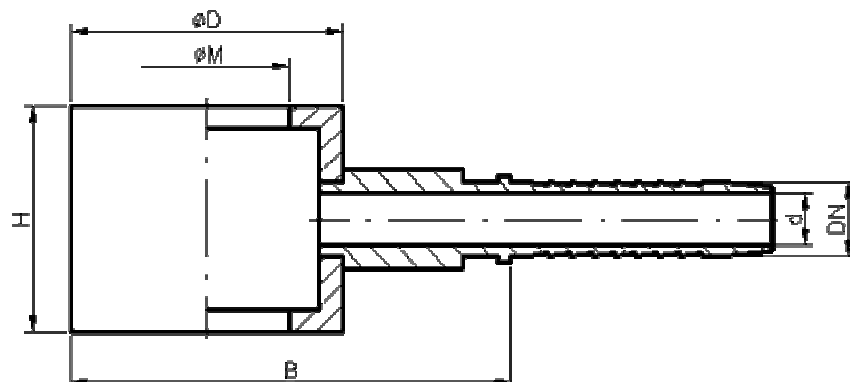
ul. Krystyny Idzikowskiej 11, 92-624 Łódź

tel./fax (042) 648 88 01 kom. 501 587 853 e-mail: [biuro@pokora.com.pl](mailto:biuro@pokora.com.pl)[www.pokora.com.pl](http://www.pokora.com.pl)**P03**

Końcówka oczkowa do przewodów hydraulicznych stosowanych w wózkach widłowych typu „Bułgar”.

Banjo for hydraulic hoses used in carts „Bułgar”.

Нипель очковый.

**Wersja A****Wersja B**

średnica węża DN	średnica wew. oczka M	H [mm]	D [mm]	B [mm]	d [mm]	system oznaczeń	Symbol
8	M16x1,5	20	30	48.0	5.5	1	P03 08 16x30x20
8	M18x1,5	20	30	48.0	5.5	2	P03 08 18x30x20
10	M18x1,5	25	25	42.5	7.0	1	P03 10 18x25x25
10	M18x1,5	20	30	47.5	7.0	2	P03 10 18x30x20
13	M18x1,5	20	30	51.0	10.0	1	P03 13 18x30x20
13	M27x1,5	30	44	65.0	10.0	2	P03 13 27x44x30
16	M22x1,5	35	35	57.5	12.5	1	P03 16 22x35x30
16	M22x1,5	25	36	58.5	12.5	2	P03 16 22x36x25

**P.P.H.U. POKORA WIESŁAW**

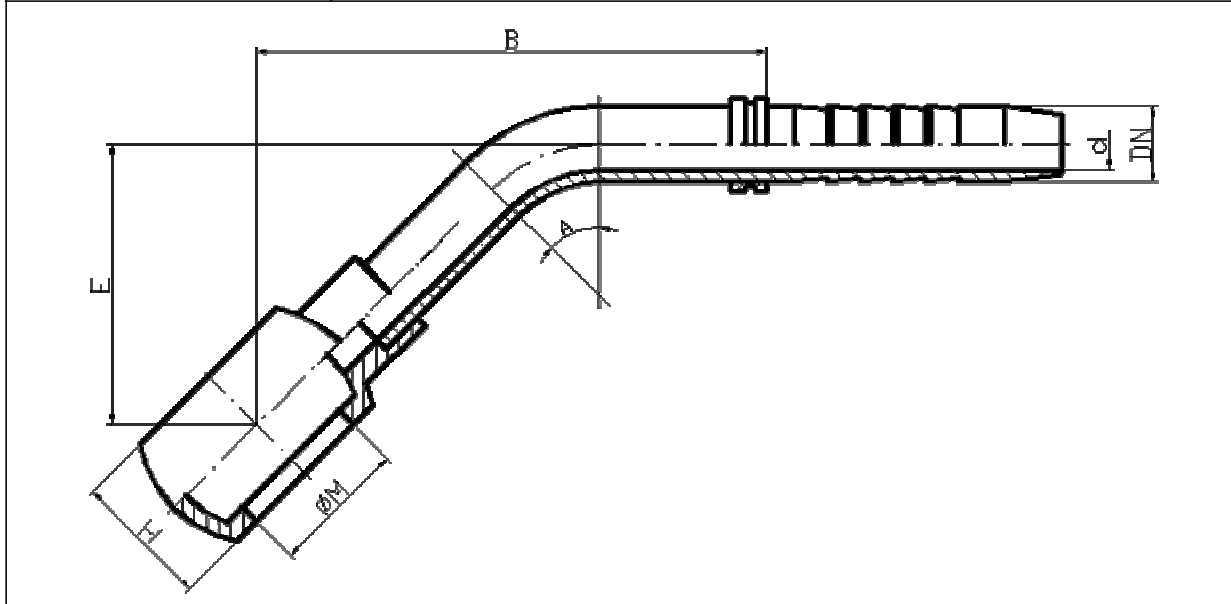
ul. Krystyny Idzikowskiej 11, 92-624 Łódź

tel./fax (042) 648 88 01 kom. 501 587 853 e-mail: [biuro@pokora.com.pl](mailto:biuro@pokora.com.pl)[www.pokora.com.pl](http://www.pokora.com.pl)**P04**

Końcówka oczkowa kątowa z gwintem metrycznym.

Elbow 45° banjo, metric.

Угловой нипель банджо метрический.



średnica węża DN	średnica wew. oczka M	H [mm]	d [mm]	system oznaczeń	Symbol
6	M10x1,5	12.0	4.0	3	P04 06 10 12
6	M12x1,5	12.0	4.0	1	P04 06 12 12
6	M14x1,5	12.0	4.0	2	P04 06 14 12
8	M12x1,5	14.0	5.5	3	P04 08 12 14
8	M14x1,5	14.0	5.5	1	P04 08 14 14
8	M16x1,5	15.0	5.5	2	P04 08 16 15
8	M18x1,5	15.0	5.5	4	P04 08 18 15
10	M14x1,5	15.0	7.0	3	P04 10 14 15
10	M16x1,5	15.0	7.0	1	P04 10 16 15
10	M18x1,5	15.0	7.0	2	P04 10 18 15
13	M18x1,5	18.0	10.0	1	P04 13 18 18
13	M20x1,5	21.0	10.0	3	P04 13 20 21
13	M22x1,5	19.0	10.0	2	P04 13 22 19
16	M22x1,5	22.0	12.6	1	P04 16 22 22
16	M26x1,5	22.0	12.6	2	P04 16 26 22
16	M27x1,5	22.0	12.6	3	P04 16 27 22
20	M26x1,5	25.5	15.0	1	P04 20 26 25,5
20	M27x2	25.5	15.0	2	P04 20 27 25,5
25	M30x1,5	31.5	21.0	1	P04 25 30 31,5

A, E, B - kąt i długości gięcia wykonujemy według życzeń klienta.

A, E, B - the angle and lengths of bending we execute according to wishes of the customer.

A, E, B – по требованиям заказчика

**P.P.H.U. POKORA WIESŁAW**

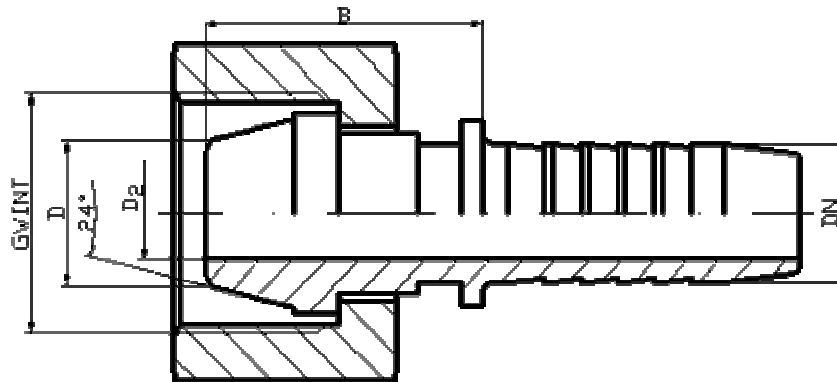
ul. Krystyny Idzikowskiej 11, 92-624 Łódź

tel./fax (042) 648 88 01 kom. 501 587 853 e-mail: [biuro@pokora.com.pl](mailto:biuro@pokora.com.pl)[www.pokora.com.pl](http://www.pokora.com.pl)**DKL (P11) ODMIANA LEKKA**

Końcówka prosta uniwersalna współpracująca z gniazdem stożkowym 24° i 60° wg PN-65/M-73140, PN-65/M-73141, DIN 3901, DIN 3902.

Straight female nipple, universal, working with conical socket 24°, 60° LIGHT SERIES

Нипель до конусного гнезда 24° и 60° ЛЕГКАЯ ВЕРСИЯ.



średnica węża DN	wymiar D pod rurkę	Gwint	D <sub>2</sub> [mm]	B [mm]	system oznaczeń	Symbol
5	5	M10x1	3.0	17.0	-	P11 05 05L M10x1
5	6	M12x1	3.0	20.0	-	P11 05 06L M12x1
5	6	M12x1,5	3.0	20.0	-	P11 05 06L M12x1,5
6	5	M10x1	4.0	17.0	-	P11 05 05 M10x1
6	6	M12x1	4.0	20.0	-	P11 06 06L M12x1
6	6	M12x1,25	4.0	20.0	-	P11 06 06L M12x1,25
6	6	M12x1,5	4.0	20.0	3	P11 06 06L M12x1,5
6	8	M14x1,5	4.0	20.0	1	P11 06 08L M14x1,5
6	10	M16x1,5	4.0	21.5	2	P11 06 10L M16x1,5
6	12	M18x1,5	4.0	21.5	-	P11 06 12L M18x1,5
6	16	M22x1,5	4.0	25.0	-	P11 06 16L M22x1,5
8	8	M14x1,5	5.5	22.0	-	P11 08 08L M14x1,5
8	10	M16x1,5	5.5	21.5	1	P11 08 10L M16x1,5
8	12	M18x1,5	5.5	21.5	2	P11 08 12L M18x1,5
8	15	M22x1,5	5.5	25.0	-	P11 08 15L M22x1,5
8	16	M22x1,5	5.5	25.0	-	P11 08 16L M22x1,5
10	10	M16x1	7.0	21.5	-	P11 10 10L M16x1
10	10	M16x1,5	7.0	21.5	-	P11 10 10L M16x1,5
10	12	M18x1,5	7.0	21.5	1	P11 10 12L M18x1,5
10	15	M22x1,5	7.0	23.5	4	P11 10 15L M22x1,5
10	16	M22x1,5	7.0	23.5	2	P11 10 16L M22x1,5
13	12	M18x1,5	10.0	26.0	-	P11 13 12L M18x1,5
13	14	M20x1,5	10.0	25.0	-	P11 13 14L M20x1,5
13	15	M22x1,5	10.0	25.0	3	P11 13 15L M22x1,5
13	16	M22x1,5	10.0	25.0	1	P11 13 16L M22x1,5
13	18	M27x1,5	10.0	26.0	-	P11 13 18L M27x1,5
13	18	M27x2	10.0	26.0	2	P11 13 18L M27x2
13	18	M26x1,5	10.0	26.0	4	P11 13 18L M26x1,5
16	16	M24x2	12.5	26	-	P11 16 16L M24x2
16	16	M22x1,5	12.5	26.0	-	P11 16 16L M22x1,5
16	18	M27x1,5	12.5	26.0	4	P11 16 18L M27x1,5
16	18	M27x2	12.5	26.0	1	P11 16 18L M27x2
16	18	M26x1,5	12.5	26.0	3	P11 16 18L M26x1,5
16	22	M30x1,5	12.5	29.0	-	P11 16 18L M30x1,5
16	22	M30x2	12.5	29.0	2	P11 16 22L M30x2



**P.P.H.U. POKORA WIESŁAW**

ul. Krystyny Idzikowskiej 11, 92-624 Łódź

tel./fax (042) 648 88 01 kom. 501 587 853 e-mail: [biuro@pokora.com.pl](mailto:biuro@pokora.com.pl)[www.pokora.com.pl](http://www.pokora.com.pl)**DKL (P11L)**

średnica węża DN	wymiar D pod rurkę	Gwint	D <sub>2</sub> [mm]	B [mm]	system oznaczeń	Symbol
16	22	M33x1,5	12.5	29.0	-	P11 16 22L M33x1,5
16	22	M33x2	12.5	29.0	-	P11 16 22L M33x2
20	22	M30x1,5	15.0	29.0	-	P11 20 22L M30,5
20	22	M30x2	15.0	29.0	1	P11 20 22L M30x2
20	22	M33x1,5	15.0	29.0	-	P11 20 22L M33x1,5
20	22	M33x2	15.0	29.0	2	P11 20 22L M33x2
20	28	M36x2	15.0	33.0	-	P11 20 28L M36x2
25	28	M36x2	20.5	33.0	1	P11 25 28L M36x2
25	28	M38x1,5	20.5	33.0	-	P11 25 28L M38x1,5
25	28	M38x2	20.5	33.0	-	P11 25 28L M38x2
32	35	M45x1,5	25.0	33.0	-	P11 32 35L M45x1,5
32	35	M45x2	25.0	33.0	1	P11 32 35L M45x2
32	42	M52x2	25.0	36.0	-	P11 32 42L M52x2
40	42	M52x2	32.0	36.0	1	P11 40 42L M52x2

**P.P.H.U. POKORA WIESŁAW**

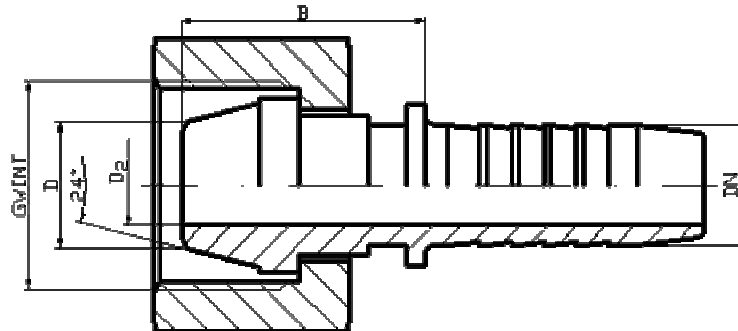
ul. Krystyny Idzikowskiej 11, 92-624 Łódź

tel./fax (042) 648 88 01 kom. 501 587 853 e-mail: [biuro@pokora.com.pl](mailto:biuro@pokora.com.pl)[www.pokora.com.pl](http://www.pokora.com.pl)**DKS (P11) ODMIANA CIĘSKA**

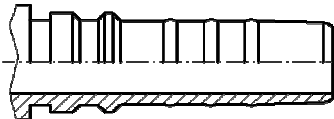
Końcówka prosta uniwersalna współpracująca z gniazdem stożkowym 24° i 60°. wg PN-65/M-73140, PN-65/M-73141, DIN 3901, DIN 3902.

Straight female nipple, universal, working with conical socket 24°, 60° HEAVY SERIES.

Нипель до конусного гнезда 24° и 60°. ТЯЖЁЛАЯ ВЕРСИЯ.

**Na zamówienie wykonujemy w wersji:****For request we execute in version:**

На заказ изготавливаем версии усиленные:

**4SH DN20 ÷ DN50 (INTERLOCK)**

średnica węża DN	wymiar D pod rurkę	Gwint	D <sub>2</sub> [mm]	B [mm]	system oznaczeń	Symbol
5	6	M14x1,5	3,0	20	-	P11 05 06S M14x1,5
6	6	M14x1,5	3,0	20	-	P11 06 06S M14x1,5
6	8	M16x1,5	4,0	22	6	P11 06 08S M16x1,5
6	10	M18x1,5	4,0	22	7	P11 06 10S M18x1,5
6	12	M20x1,5	4,0	22	8	P11 06 12S M20x1,5
8	10	M18x1,5	5,5	23	6	P11 08 10S M18x1,5
8	12	M20x1,5	5,5	23	8	P11 08 12S M20x1,5
8	14	M22x1,5	5,5	25	7	P11 08 14S M22x1,5
10	12	M20x1,5	7,0	23	8	P11 10 12S M20x1,5
10	14	M22x1,5	7,0	25	6	P11 10 14S M22x1,5
10	16	M24x1,5	7,0	25	7	P11 10 16S M24x1,5
13	12	M20x1,5	9,0	26	-	P11 13 12S M20x1,5
13	14	M22x1,5	9,0	25	-	P11 13 14S M22x1,5
13	14	M24x1,5	9,0	25	-	P11 13 14S M24x1,5
13	16	M24x1,5	9,0	25	6	P11 13 16S M24x1,5
13	20	M30x1,5	9,0	30	-	P11 13 20S M30x1,5
13	20	M30x2	9,0	30	7	P11 13 20S M30x2
16	16	M24x1,5	12,5	26	-	P11 16 16S M24x1,5
16	20	M30x2	12,5	30	6	P11 16 20S M30x2
16	25	M36x2	12,5	32	7	P11 16 25S M36x2
20	20	M30x2	15,0	30	-	P11 20 20S M30x2
20	25	M36x2	15,0	32	6	P11 20 25S M36x2
20	30	M42x2	15,0	32	7	P11 20 30S M42x2
25	25	M36x2	20,5	34	-	P11 25 25S M36x2
25	30	M42x2	20,5	34	6	P11 25 30S M42x2
25	38	M52x2	20,5	38	7	P11 25 38S M52x2
32	38	M52x2	25,0	40	6	P11 32 38S M52x2

**P.P.H.U. POKORA WIESŁAW**

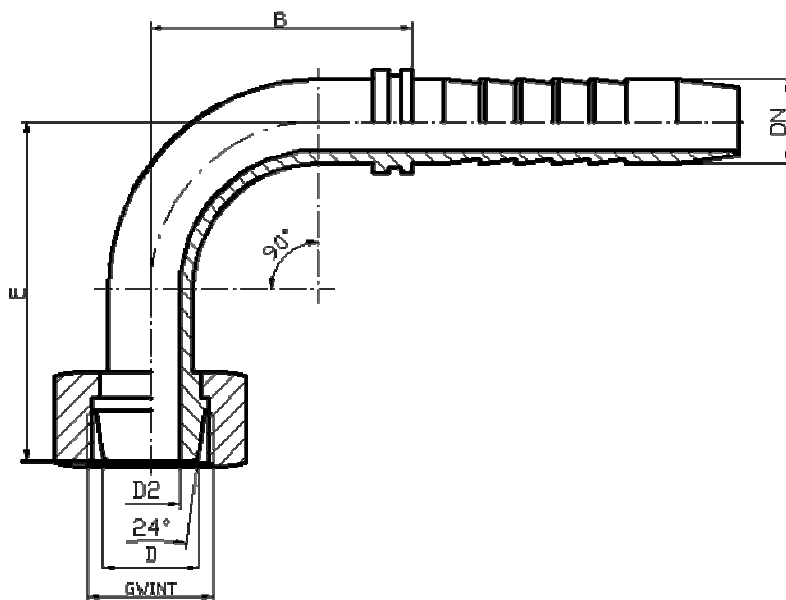
ul. Krystyny Idzikowskiej 11, 92-624 Łódź

tel./fax (042) 648 88 01 kom. 501 587 853 e-mail: [biuro@pokora.com.pl](mailto:biuro@pokora.com.pl)[www.pokora.com.pl](http://www.pokora.com.pl)**DKL 90 (P12) ODMIANA LEKKA**

Końcówka kątowa uniwersalna współpracująca z gniazdem stożkowym 24° i 60° wg PN-65/M-73140, PN-65/M-73141, DIN 3901, DIN 3902.

Elbow 90° female nipple, universal, working with conical socket 24°, 60° LIGHT SERIES.

Угловой нипель 90° до конусного гнезда 24° и 60° ЛЁГКАЯ ВЕРСИЯ.



średnica węża DN	wymiar D pod rurkę	Gwint	D <sub>2</sub> [mm]	E [mm]	B [mm]	system oznaczeń	Symbol
5	5	M10x1	3.0	30	30	-	P12 05 05L M10x1
5	6	M12x1,5	3.0	30	30	-	P12 05 06L M12x1,5
6	5	M10x1	4.0	30	30	-	P12 06 05L M10x1
6	6	M12x1,5	4.0	30	30	3	P12 06 06L M12x1,5
6	8	M14x1,5	4.0	30	30	1	P12 06 08L M14x1,5
6	10	M16x1,5	4.0	30	30	2	P12 06 10L M16x1,5
6	12	M18x1,5	4.0	30	30	-	P12 06 12L M18x1,5
8	8	M14x1,5	5.5	32	35	-	P12 08 08L M14x1,5
8	10	M16x1,5	5.5	32	35	1	P12 08 10L M16x1,5
8	12	M18x1,5	5.5	34	35	2	P12 08 12L M18x1,5
8	15	M22x1,5	7.0	34	35	-	P12 08 15L M22x1,5
8	16	M22x1,5	7.0	34	35	-	P12 08 16L M22x1,5
10	10	M16x1,5	7.0	34	35	3	P12 10 10L M16x1,5
10	12	M18x1,5	7.0	34	35	1	P12 10 12L M18x1,5
10	15	M22x1,5	7.0	34	35	4	P12 10 15L M22x1,5
10	16	M22x1,5	7.0	34	35	2	P12 10 16L M22x1,5
13	14	M20x1,5	10.0	42	43	-	P12 13 14L M20x1,5
13	15	M22x1,5	10.0	42	43	3	P12 13 15L M22x1,5
13	16	M22x1,5	10.0	42	43	1	P12 13 16L M22x1,5
13	18	M26x1,5	10.0	42	43	-	P12 13 18L M26x1,5
13	18	M27x1,5	10.0	42	43	-	P12 13 18L M27x1,5
13	18	M27x2	10.0	42	43	2	P12 13 18L M27x2
16	16	M24x2	12.5	52	55	-	P12 16 16L M24x2
16	18	M27x2	12.5	52	55	1	P12 16 18L M27x2
16	18	M26x1,5	12.5	52	55	3	P12 16 18L M26x1,5
16	18	M27x1,5	12.5	52	55	4	P12 16 18L M27x1,5
16	22	M30x1,5	12.5	62	55	2	P12 16 22L M30x1,5
16	22	M30x2	12.5	62	55	2	P12 16 22L M30x2



**P.P.H.U. POKORA WIESŁAW**

ul. Krystyny Idzikowskiej 11, 92-624 Łódź

tel./fax (042) 648 88 01 kom. 501 587 853 e-mail: [biuro@pokora.com.pl](mailto:biuro@pokora.com.pl)[www.pokora.com.pl](http://www.pokora.com.pl)**DKL 90 (P12L)**

średnica węża DN	wymiar D pod rurkę	Gwint	D <sub>2</sub> [mm]	E [mm]	B [mm]	system oznaczeń	Symbol
20	22	M30x1,5	14.8	62	62	-	P12 20 22L M30x1,5
20	22	M30x2	14.8	62	62	1	P12 20 22L M30x2
20	22	M33x1,5	14.8	62	62	-	P12 20 22L M33x1,5
20	22	M33x2	14.8	62	62	2	P12 20 22L M33x2
20	28	M36x2	14.8	62	62	-	P12 20 28L M36x2
25	28	M36x2	21.0	70	75	1	P12 25 28L M36x2
25	28	M38x1,5	21.0	70	75	-	P12 25 28L M38x1,5
25	28	M38x2	21.0	70	75	-	P12 25 28L M38x2
32	35	M45x2	26.5	84	94	1	P12 32 35L M45x2
32	42	M52x2	26.5	84	94	-	P12 32 42L M52x2
40	42	M52x2	32.0	100	115	1	P12 40 42L M52x2

**P.P.H.U. POKORA WIESŁAW**

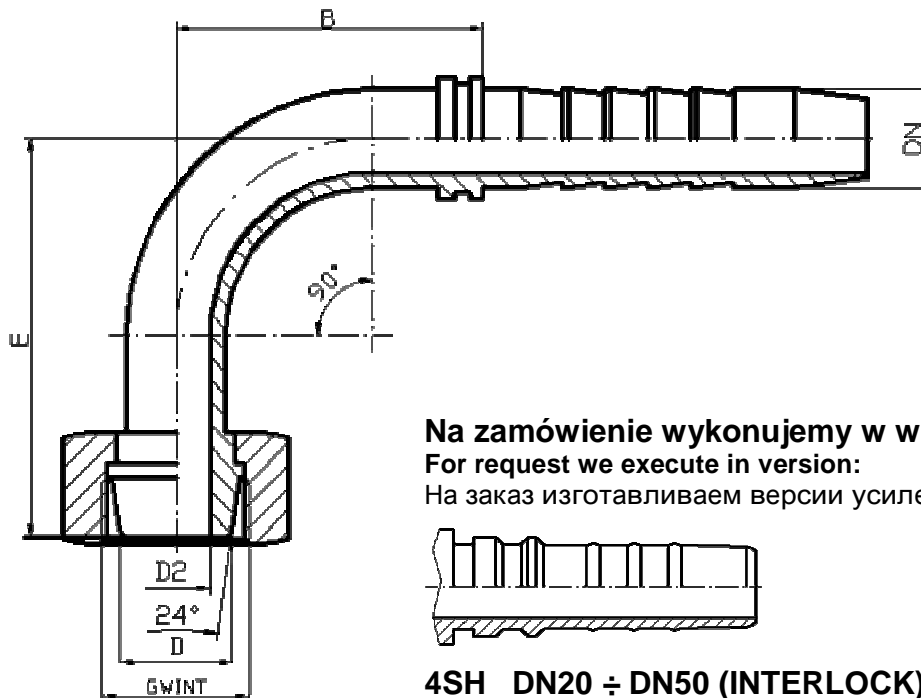
ul. Krystyny Idzikowskiej 11, 92-624 Łódź

tel./fax (042) 648 88 01 kom. 501 587 853 e-mail: [biuro@pokora.com.pl](mailto:biuro@pokora.com.pl)[www.pokora.com.pl](http://www.pokora.com.pl)**DKS 90 (P12) ODMIANA CIĘSKA**

Końcówka kątowa uniwersalna współpracująca z gniazdem stożkowym 24° i 60° wg PN-65/M-73140, PN-65/M-73141, DIN 3901, DIN 3902.

Elbow 90° female nipple, universal, working with conical socket 24°, 60° HEAVY SERIES.

Угловой нипель 90° до конусного гнезда 24° и 60° ТЯЖЕЛАЯ ВЕРСИЯ.



średnica węża DN	wymiar D pod rurkę	Gwint	D <sub>2</sub> [mm]	E [mm]	B [mm]	system oznaczeń	Symbol
5	6	M14x1,5	3.0	30	30	-	P12 05 06S M14x1,5
6	6	M14x1,5	4.0	30	30	-	P12 06 06S M14x1,5
6	8	M16x1,5	4.0	30	30	6	P12 06 08S M16x1,5
6	10	M18x1,5	4.0	30	30	7	P12 06 10S M18x1,5
6	12	M20x1,5	4.0	31	30	8	P12 06 12S M20x1,5
8	10	M18x1,5	4.0	32	35	6	P12 08 10S M18x1,5
8	12	M20x1,5	5.5	34	35	8	P12 08 12S M20x1,5
8	14	M22x1,5	5.5	35	35	7	P12 08 14S M22x1,5
10	12	M20x1,5	7.0	34	35	8	P12 10 12S M20x1,5
10	14	M22x1,5	7.0	34	35	6	P12 10 14S M22x1,5
10	16	M24x1,5	7.0	34	35	7	P12 10 16S M24x1,5
13	12	M20x1,5	10.0	42	43	-	P12 13 12S M20x1,5
13	16	M24x1,5	10.0	42	43	6	P12 13 16S M24x1,5
13	20	M30x1,5	10.0	43	43	-	P12 13 20S M30x1,5
13	20	M30x2	10.0	43	43	7	P12 13 20S M30x2
16	16	M24x1,5	12.5	55	55	-	P12 16 16S M24x1,5
16	20	M30x1,5	12.5	55	55	-	P12 16 20S M30x1,5
16	20	M30x2	12.5	55	55	6	P12 16 20S M30x2
16	25	M36x2	12.5	55	55	7	P12 16 25S M36x2
20	25	M36x1,5	14.8	64	62	-	P12 20 25S M36x1,5
20	25	M36x2	14.8	64	62	6	P12 20 25S M36x2
20	30	M42x2	14.8	64	62	7	P12 20 30S M42x2
25	25	36x2	21.0	72	75	-	P12 25 25S M36x2
25	30	M42x2	21.0	72	75	6	P12 25 30S M42x2
25	38	M52x2	21.0	72	75	7	P12 25 38S M52x2
32	38	M52x2	26.5	84	94	6	P12 32 38S M52x2

**P.P.H.U. POKORA WIESŁAW**

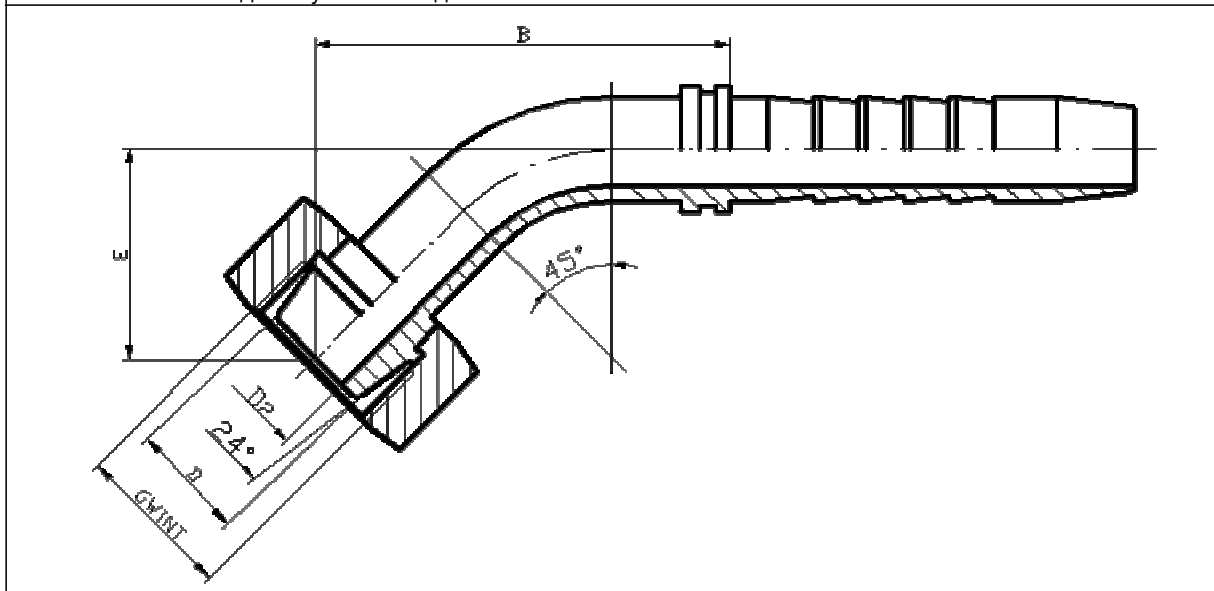
ul. Krystyny Idzikowskiej 11, 92-624 Łódź

tel./fax (042) 648 88 01 kom. 501 587 853 e-mail: [biuro@pokora.com.pl](mailto:biuro@pokora.com.pl)[www.pokora.com.pl](http://www.pokora.com.pl)**DKL 45 (P15) ODMIANA LEKKA**

Końcówka kątowna uniwersalna współpracująca z gniazdem stożkowym 24° i 60° wg PN-65/M-73140, PN-65/M-73141, DIN 3901, DIN 3902.

Elbow 45° female nipple, universal, working with conical socket 24°, 60° LIGHT SERIES.

Угловой нипель 45° до конусного гнезда 24° и 60° ЛЁГКАЯ ВЕРСИЯ.



średnica węża DN	wymiar D pod rurkę	Gwint	D <sub>2</sub> [mm]	E [mm]	B [mm]	system oznaczeń	Symbol
5	5	M10x1	3.0	17	35	-	P15 05 05L M10x1
5	6	M12x1,5	3.0	17	35	-	P15 05 06L M12x1,5
6	5	M10x1	4.0	17	35	-	P15 06 05L M10x1
6	6	M12x1,5	4.0	17	35	3	P15 06 06L M12x1,5
6	8	M14x1,5	4.0	17	35	1	P15 06 08L M14x1,5
6	10	M16x1,5	4.0	18	36	2	P15 06 10L M16x1,5
8	8	M16x1,5	5.5	18	38	-	P15 08 08L M16x1,5
8	10	M16x1,5	5.5	18	38	1	P15 08 10L M16x1,5
8	12	M18x1,5	5.5	18	39	2	P15 08 12L M18x1,5
8	15	M22x1,5	7.0	18	39	-	P15 08 15L M22x1,5
8	16	M22x1,5	7.0	18	39	-	P15 08 16L M22x1,5
10	10	M16x1,5	7.0	18	40	3	P15 10 10L M16x1,5
10	12	M18x1,5	7.0	18	40	1	P15 10 12L M18x1,5
10	15	M22x1,5	7.0	18	40	4	P15 10 15L M22x1,5
10	16	M22x1,5	7.0	19	40	2	P15 10 16L M22x1,5
13	12	M18x1,5	10.0	22	48	-	P15 13 12L M18x1,5
13	14	M20x1,5	10.0	22	48	-	P15 13 14L M20x1,5
13	15	M22x1,5	10.0	22	48	3	P15 13 15L M22x1,5
13	16	M22x1,5	10.0	27	49	1	P15 13 16L M22x1,5
13	18	M26x1,5	10.0	28	48	-	P15 13 18L M26x1,5
13	18	M27x1,5	10.0	28	48	-	P15 13 18L M27x1,5
13	18	M27x2	10.0	28	48	2	P15 13 18L M27x2
16	18	M27x2	12.5	28	54	1	P15 16 18L M27x2
16	18	M26x1,5	12.5	28	54	3	P15 16 18L M26x1,5
16	18	M27x1,5	12,5	28	54	4	P15 16 18L M27x1,5
16	22	M30x1,5	12.5	28	55	-	P15 16 22L M30x1,5
16	22	M30x2	12.5	28	55	2	P15 16 22L M30x2



**P.P.H.U. POKORA WIESŁAW**

ul. Krystyny Idzikowskiej 11, 92-624 Łódź

tel./fax (042) 648 88 01 kom. 501 587 853 e-mail: [biuro@pokora.com.pl](mailto:biuro@pokora.com.pl)[www.pokora.com.pl](http://www.pokora.com.pl)**DKL 45 (P15L)**

średnica węża DN	wymiar D pod rurkę	Gwint	D <sub>2</sub> [mm]	E [mm]	B [mm]	system oznaczeń	Symbol
20	22	M30x1,5	14.8	30	65	-	P15 20 22L M30x1.5
20	22	M30x2	14.8	30	65	1	P15 20 22L M30x2
20	22	M33x1,5	14.8	30	65	-	P15 20 22L M33x1,5
20	22	M33x2	14.8	30	65	2	P15 20 22L M33x2
20	28	M36x2	14.8	30	65	-	P15 20 28L M36x2
25	28	M36x2	21.0	37	82	1	P15 25 28L M36x2
25	28	M38x1,5	21.0	37	82	-	P15 25 28L M38x1,5
25	28	M38x2	21.0	37	82	-	P15 25 28L M38x2
32	35	M45x2	26.5	39	115	1	P15 32 35L M45x2
32	42	M52x2	26.5	39	115	-	P15 32 42L M52x2
40	42	M52x2	26.5	52	100	1	P15 32 35L M45x2

**P.P.H.U. POKORA WIESŁAW**

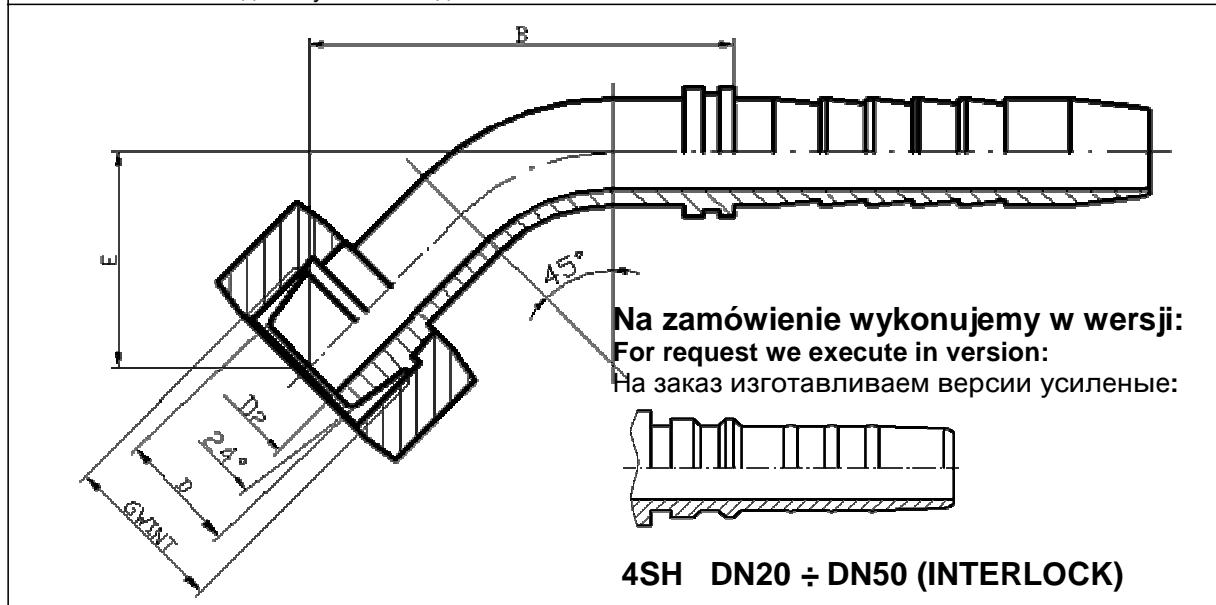
ul. Krystyny Idzikowskiej 11, 92-624 Łódź

tel./fax (042) 648 88 01 kom. 501 587 853 e-mail: [biuro@pokora.com.pl](mailto:biuro@pokora.com.pl)[www.pokora.com.pl](http://www.pokora.com.pl)**DKS 45 (P15) ODMIANA CIĘSKA**

Końcówka kątowna uniwersalna współpracująca z gniazdem stożkowym 24° i 60° wg PN-65/M-73140, PN-65/M-73141, DIN 3901, DIN 3902.

Elbow 45° female nipple, universal, working with conical socket 24°, 60° HEAVY SERIES.

Угловой нипель 45° до конусного гнезда 24° i 60° ТЯЖЕЛАЯ ВЕРСИЯ.



średnica węża DN	wymiar D pod rurkę	Gwint	D <sub>2</sub> [mm]	E [mm]	B [mm]	system oznaczeń	Symbol
5	6	M14x1,5	3.0	17	41	-	P15 05 06S M14x1,5
6	6	M14x1,5	4.0	17	41	-	P15 05 06S M14x1,5
6	8	M16x1,5	4.0	17	41	6	P15 06 08S M16x1,5
6	10	M18x1,5	4.0	17	41	7	P15 06 10S M18x1,5
6	12	M20x1,5	4.0	17	41	8	P15 06 12S M20x1,5
8	10	M18x1,5	4.0	18	47	6	P15 08 10S M18x1,5
8	12	M20x1,5	5.5	17	46	8	P15 08 12S M20x1,5
8	14	M22x1,5	5.5	18	47	7	P15 08 14S M22x1,5
10	12	M20x1,5	7.0	18	40	8	P15 10 12S M20x1,5
10	14	M22x1,5	7.0	18	42	6	P15 10 14S M22x1,5
10	16	M24x1,5	7.0	19	42	7	P15 10 16S M24x1,5
13	16	M24x1,5	10.0	21	57	6	P15 13 16S M24x1,5
13	20	M30x1,5	10.0	22	66	-	P15 13 20S M30x1,5
13	20	M30x2	10.0	22	66	7	P15 13 20S M30x2
16	20	M30x1,5	12.6	28	71	-	P15 16 20S M30x1,5
16	20	M30x2	12.6	28	71	6	P15 16 20S M30x2
16	25	M36x1,5	12.6	28	71	-	P15 16 25S M36x1,5
16	25	M36x2	12.6	28	71	7	P15 16 25S M36x2
20	25	M36x1,5	14.8	33	85	-	P15 20 25S M36x1,5
20	25	M36x2	14.8	33	85	6	P15 20 25S M36x2
20	30	M42x2	14.8	39	83	7	P15 20 30S M42x2
25	25	M36x2	14.8	39	83	-	P15 25 25S M36x2
25	30	M42x2	21.0	39	83	6	P15 25 30S M42x2
25	38	M52x2	21.0	39	82	7	P15 25 38S M52x2
32	38	M52x2	26.5	39	115	6	P15 32 38S M52x2

**P.P.H.U. POKORA WIESŁAW**

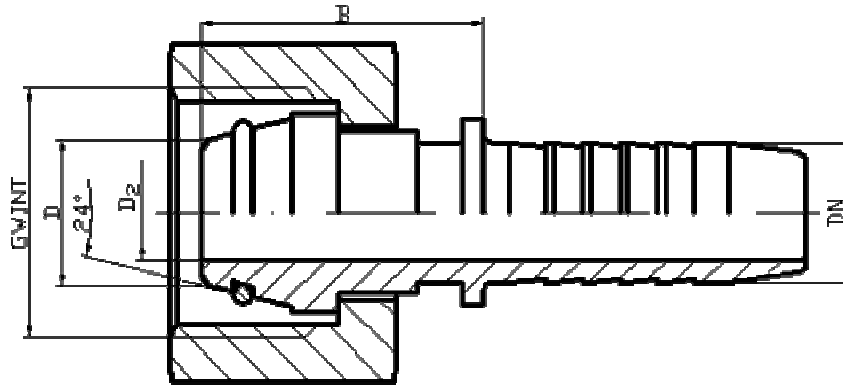
ul. Krystyny Idzikowskiej 11, 92-624 Łódź

tel./fax (042) 648 88 01 kom. 501 587 853 e-mail: [biuro@pokora.com.pl](mailto:biuro@pokora.com.pl)[www.pokora.com.pl](http://www.pokora.com.pl)**DKOL (P51) ODMIANA LEKKA**

Końcówka prosta ze stożkiem 24° i pierścieniem uszczelniającym i wg PN-65/M-73140, PN-65/M-73141, DIN 3901, DIN 3902.

Straight female nipple with cone 24°, o-ring LIGHT SERIES.

Нипель с резиновым кольцом до конусного гнезда 24° ЛЁГКАЯ ВЕРСИЯ.



średnica węża DN	wymiar D pod rurkę	Gwint	D <sub>2</sub> [mm]	B [mm]	system oznaczeń	Symbol
6	6	M12x1	4.0	22	-	P51 06 06L M12x1
6	6	M12x1,5	4.0	22	3	P51 06 06L M12x1,5
6	8	M14x1,5	4.0	22	1	P51 06 08L M14x1,5
6	10	M16x1,5	4.0	22	2	P51 06 10L M16x1,5
6	12	M18x1,5	4.0	22	4	P51 06 12L M18x1,5
8	8	M14x1,5	5.5	23	-	P51 08 08L M14x1,5
8	10	M16x1,5	5.5	23	1	P51 08 10L M16x1,5
8	12	M18x1,5	5.5	23	2	P51 08 12L M18x1,5
10	10	M16x1,5	7.0	23	3	P51 10 10L M16x1,5
10	12	M18x1,5	7.0	23	1	P51 10 12L M18x1,5
10	15	M22x1,5	7.0	25	4	P51 10 15L M22x1,5
10	16	M22x1,5	7.0	25	2	P51 10 16L M22x1,5
13	12	M18x1,5	10.0	25	-	P51 13 12L M18x1,5
13	15	M22x1,5	10.0	25	3	P51 13 15L M22x1,5
13	16	M22x1,5	10.0	25	1	P51 13 16L M22x1,5
13	18	M27x2	10.0	27	2	P51 13 18L M27x2
13	18	M26x1,5	10.0	27	4	P51 13 18L M26x1,5
13	18	M27x1,5	10.0	27	-	P51 13 18L M27x1,5
16	15	M22x1,5	12.5	27	-	P51 16 15L M22x1,5
16	16	M22x1,5	12.5	27	-	P51 16 16L M22x1,5
16	18	M27x2	12.5	27	1	P51 16 18L M27x2
16	18	M27x1,5	13.5	26	4	P51 16 18L M27x1,5
16	18	M26x1,5	12.5	27	3	P51 16 18L M26x1,5
16	22	M30x1,5	12.5	30	-	P51 16 22L M30x1,5
16	22	M30x2	12.5	30	2	P51 16 22L M30x2
20	18	M26x1,5	15.0	30	-	P51 20 18L M26x1,5
20	18	M27x1,5	15.0	30	-	P51 20 18L M27x1,5
20	18	M27x2	15.0	30	-	P51 20 18L M27x2
20	22	M30x1,5	15.0	30	-	P51 20 22L M30x1,5
20	22	M30x2	15.0	30	1	P51 20 22L M30x2
20	22	M33x2	15.0	30	2	P51 20 22L M33x2
20	28	M36x2	15.0	32	-	P51 20 28L M36x2
25	28	M36x2	20.5	32	1	P51 25 28L M36x2
32	35	M45x2	20.5	42	1	P51 32 35L M45x2
40	42	M52x2	32.0	50	1	P51 40 42L M52x2

**P.P.H.U. POKORA WIESŁAW**

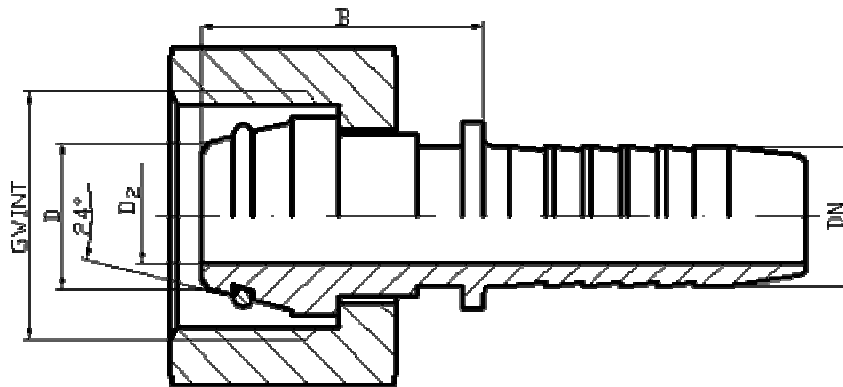
ul. Krystyny Idzikowskiej 11, 92-624 Łódź

tel./fax (042) 648 88 01 kom. 501 587 853 e-mail: [biuro@pokora.com.pl](mailto:biuro@pokora.com.pl)[www.pokora.com.pl](http://www.pokora.com.pl)**DKOS (P51) ODMIANA CIĘSKA**

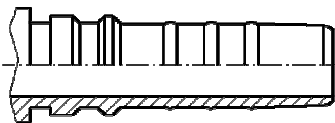
Końcówka prosta ze stożkiem 24° i pierścieniem uszczelniającym i wg PN-65/M-73140, PN-65/M-73141, DIN 3901, DIN 3902.

Straight female nipple with cone 24°, o-ring HEAVY SERIES.

Нипель с резиновым кольцом до конусного гнезда 24° ТЯЖЕЛАЯ ВЕРСИЯ.

**Na zamówienie wykonujemy w wersji:****For request we execute in version:**

На заказ изготавливаем версии усиленные:

**4SH DN20 ÷ DN50 (INTERLOCK)**

średnica węża DN	wymiar D pod rurkę	Gwint	D <sub>2</sub> [mm]	B [mm]	system oznaczeń	Symbol
6	6	M14x1,5	4.0	24	-	P51 06 06S M14x1,5
6	8	M16x1,5	4.0	24	6	P51 06 08S M16x1,5
6	10	M18x1,5	4.0	24	7	P51 06 10S M18x1,5
6	12	M20x1,5	4.0	25	8	P51 06 12S M20x1,5
8	8	M16x1,5	5.5	25	-	P51 08 08S M16x1,5
8	10	M18x1,5	5.5	25	6	P51 08 10S M18x1,5
8	12	M20x1,5	5.5	25	8	P51 08 12S M20x1,5
8	14	M22x1,5	5.5	26	7	P51 08 14S M22x1,5
10	10	M18x1,5	7.0	26	-	P51 10 10S M18x1,5
10	12	M20x1,5	7.0	26	8	P51 10 12S M20x1,5
10	14	M22x1,5	7.0	26	6	P51 10 14S M22x1,5
10	16	M24x1,5	7.0	28	7	P51 10 16S M24x1,5
13	14	M22x1,5	9.0	28	8	P51 13 14S M22x1,5
13	16	M24x1,5	9.0	28	6	P51 13 16S M24x1,5
13	20	M30x2	12.5	28	-	P51 13 20S M30x2
16	16	M24x1,5	12.5	28	-	P51 16 16S M24x1,5
16	20	M30x1,5	12.5	28	-	P51 16 20S M30x1,5
16	20	M30x2	12.5	28	6	P51 16 20S M30x2
16	25	M36x2	12.5	30	7	P51 16 25S M36x2
20	20	M30x2	15.0	30	-	P51 20 20S M30x2
20	25	M36x2	15.0	30	6	P51 20 25S M36x2
25	30	M42x2	20.5	40	6	P51 25 30S M42x2
25	38	M52x2	20.5	40	-	P51 25 38S M52x2
32	38	M52x2	25.0	45	6	P51 32 38S M52x2

**P.P.H.U. POKORA WIESŁAW**

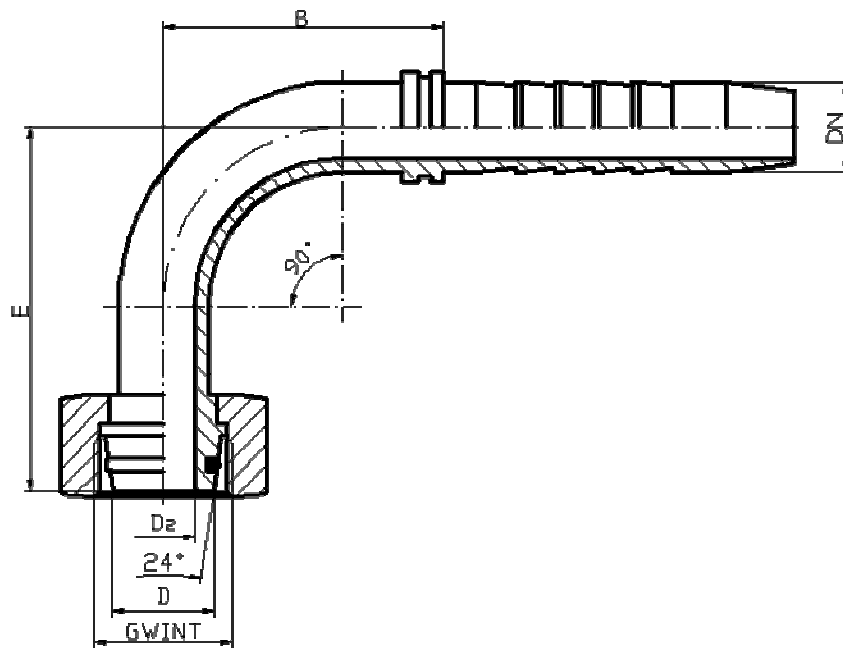
ul. Krystyny Idzikowskiej 11, 92-624 Łódź

tel./fax (042) 648 88 01 kom. 501 587 853 e-mail: [biuro@pokora.com.pl](mailto:biuro@pokora.com.pl)[www.pokora.com.pl](http://www.pokora.com.pl)**DKOL 90 (P52) ODMIANA LEKKA**

Końcówka kątowa ze stożkiem 24° i pierścieniem uszczelniającym i wg PN-65/M-73140, PN-65/M-73141, DIN 3901, DIN 3902.

Elbow 90° female nipple with cone 24°, o-ring LIGHT SERIES.

Угловой нипель 90° с резиновым кольцом до конусного гнезда 24° ЛЁГКАЯ ВЕРСИЯ.



średnica węża DN	wymiar D pod rurkę	Gwint	D <sub>2</sub> [mm]	E [mm]	B [mm]	system oznaczeń	Symbol
6	6	M12x1,5	4.0	30	30	3	P52 06 06L M12x1,5
6	8	M14x1,5	4.0	30	30	1	P52 06 08L M14x1,5
6	10	M16x1,5	4.0	30	30	2	P52 06 10L M16x1,5
6	12	M18x1,5	4.0	30	30	-	P52 06 12L M18x1,5
8	8	M14x1,5	5.5	32	35	-	P52 08 08L M14x1,5
8	10	M16x1,5	5.5	32	35	1	P52 08 10L M16x1,5
8	12	M18x1,5	5.5	34	35	2	P52 08 12L M18x1,5
10	10	M16x1,5	7.0	34	35	3	P52 10 10L M16x1,5
10	12	M18x1,5	7.0	34	35	1	P52 10 12L M18x1,5
10	15	M22x1,5	7.0	34	35	4	P52 10 15L M22x1,5
10	16	M22x1,5	7.0	34	35	2	P52 10 16L M22x1,5
13	15	M22x1,5	10.0	42	43	3	P52 13 15L M22x1,5
13	16	M22x1,5	10.0	42	43	1	P52 13 16L M22x1,5
13	18	M26x1,5	10.0	42	43	-	P52 13 18L M26x1,5
13	18	M27x1,5	10.0	42	43	-	P52 13 18L M27x1,5
13	18	M27x2	10.0	42	43	2	P52 13 18L M27x2
16	18	M26x1,5	12.6	52	55	3	P52 16 18L M26x1,5
16	18	M27x2	12.6	52	55	1	P52 16 18L M27x2
16	18	M27x1,5	12.6	52	55	4	P52 16 18L M27x1,5
16	22	M30x1,5	12.6	52	55	-	P52 16 22L M30x1,5
16	22	M30x2	12.6	52	55	2	P52 16 22L M30x2
20	22	M30x1,5	14.8	62	62	-	P52 20 22L M30x1,5
20	22	M30x2	14.8	62	62	1	P52 20 22L M30x2
20	22	M33x2	14.8	62	62	2	P52 20 22L M33x2
20	28	M36x2	14.8	62	62	-	P52 20 28L M36x2
25	28	M36x2	21.0	70	75	1	P52 25 28L M36x2
32	35	M45x2	26.5	84	94	1	P52 32 35L M45x2
40	42	M52x2	32.0	103	105	1	P52 40 42L M52x2

**P.P.H.U. POKORA WIESŁAW**

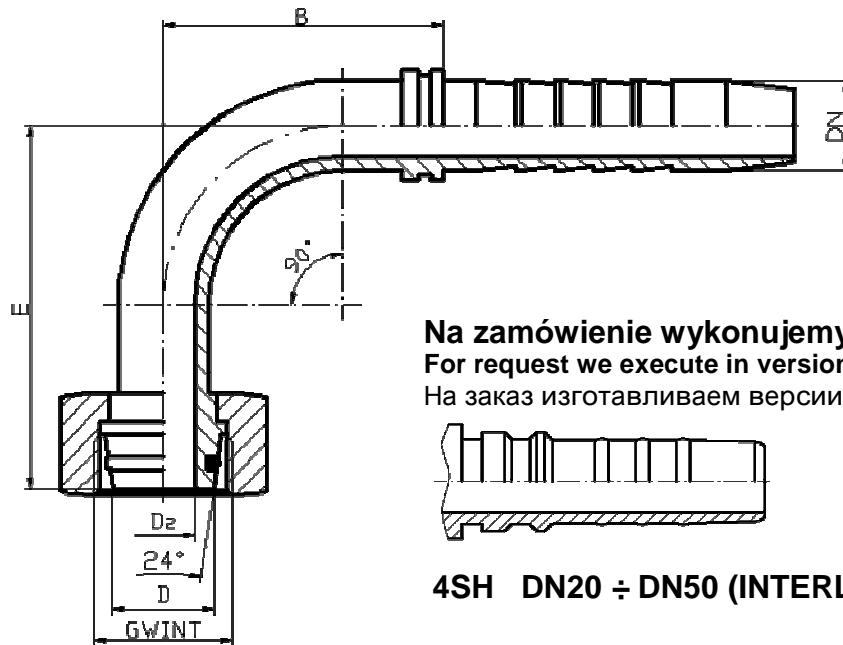
ul. Krystyny Idzikowskiej 11, 92-624 Łódź

tel./fax (042) 648 88 01 kom. 501 587 853 e-mail: [biuro@pokora.com.pl](mailto:biuro@pokora.com.pl)[www.pokora.com.pl](http://www.pokora.com.pl)**DKOS 90 (P52) ODMIANA CIĘSKA**

Końcówka kątowa ze stożkiem 24° i pierścieniem uszczelniającym i wg PN-65/M-73140, PN-65/M-73141, DIN 3901, DIN 3902.

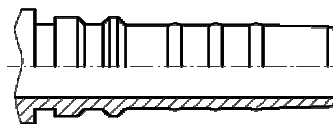
Elbow 90° female nipple with cone 24°, o-ring HEAVY SERIES.

Угловой нипель 90° с резиновым кольцом до конусного гнезда 24° ТЯЖЁЛАЯ ВЕРСИЯ.



**Na zamówienie wykonujemy w wersji:  
For request we execute in version:**

На заказ изготавливаем версии усиленные:



**4SH DN20 ÷ DN50 (INTERLOCK)**

średnica węża DN	wymiar D pod rurkę	Gwint	D <sub>2</sub> [mm]	E [mm]	B [mm]	system oznaczeń	Symbol
6	6	M14x1,5	4.0	30	30	-	P52 06 06S M14x1,5
6	8	M16x1,5	4.0	30	30	6	P52 06 08S M16x1,5
6	10	M18x1,5	4.0	30	30	7	P52 06 10S M18x1,5
6	12	M20x1,5	4.0	31	30	8	P52 06 12S M20x1,5
8	8	M16x1,5	5.5	32	34	-	P52 08 08S M16x1,5
8	10	M18x1,5	5.5	32	35	6	P52 08 10S M18x1,5
8	12	M20x1,5	5.5	34	35	8	P52 08 12S M20x1,5
8	14	M22x1,5	5.5	35	35	7	P52 08 14S M22x1,5
10	10	M18x1,5	7.0	34	35	-	P52 10 10S M18x1,5
10	12	M20x1,5	7.0	34	35	8	P52 10 12S M20x1,5
10	14	M22x1,5	7.0	34	35	6	P52 10 14S M22x1,5
10	16	M24x1,5	7.0	34	35	7	P52 10 16S M24x1,5
13	12	M20x1,5	10.0	42	43	-	P52 13 12S M20x1,5
13	14	M22x1,5	10.0	42	43	8	P52 13 14S M22x1,5
13	16	M24x1,5	10.0	42	43	6	P52 13 16S M24x1,5
13	20	M30x2	12.5	55	55	-	P52 13 20S M30x2
16	20	M30x2	12.5	55	55	6	P52 16 20S M30x2
16	25	M36x2	12.5	55	55	7	P52 16 25S M36x2
20	20	M30x2	15.0	64	62	-	P52 20 20S M36x2
20	25	M36x2	15.0	64	62	6	P52 20 25S M36x2
20	30	M42x2	15.0	64	62	-	P52 20 30S M42x2
25	30	M42x2	20.5	72	75	6	P52 25 30S M42x2
32	38	M52x2	25.0	84	94	6	P52 32 38S M52x2

**P.P.H.U. POKORA WIEŚLAW**

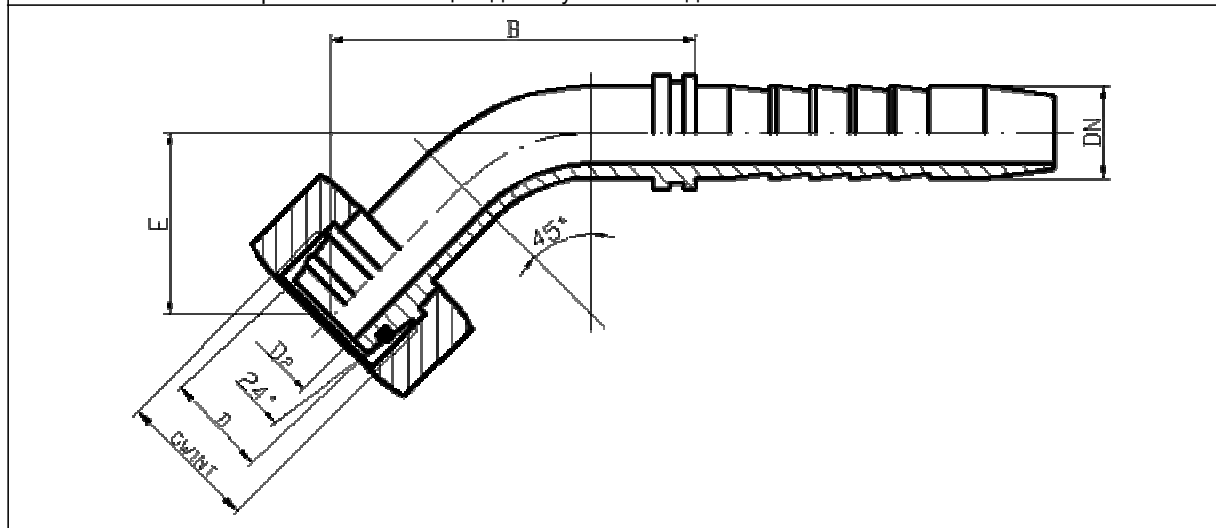
ul. Krystyny Idzikowskiej 11, 92-624 Łódź

tel./fax (042) 648 88 01 kom. 501 587 853 e-mail: [biuro@pokora.com.pl](mailto:biuro@pokora.com.pl)[www.pokora.com.pl](http://www.pokora.com.pl)**DKOL 45 (P55) ODMIANA LEKKA**

Końcówka kątowa ze stożkiem 24° i pierścieniem uszczelniającym i wg PN-65/M-73140, PN-65/M-73141, DIN 3901, DIN 3902.

Elbow 45° female nipple with cone 24°, o-ring LIGHT SERIES

Угловой нипель 45° с резиновым кольцом до конусного гнезда 24° ЛЁГКАЯ ВЕРСИЯ.



średnica węża DN	wymiar D pod rurkę	Gwint	D <sub>2</sub> [mm]	E [mm]	B [mm]	system oznaczeń	Symbol
6	6	M12x1,5	4.0	15	40	3	P55 06 06L M12x1,5
6	8	M14x1,5	4.0	16	41	1	P55 06 08L M14x1,5
6	10	M16x1,5	4.0	17	42	2	P55 06 10L M16x1,5
6	12	M18x1,5	4.0	17	42	-	P55 06 12L M18x1,5
8	8	M16x1,5	5.5	18	45	-	P55 08 08L M16x1,5
8	10	M16x1,5	5.5	18	45	1	P55 08 10L M16x1,5
8	12	M18x1,5	5.5	19	45	2	P55 08 12L M18x1,5
10	10	M16x1,5	5.5	18	44	3	P55 10 10L M16x1,5
10	12	M18x1,5	7.0	18	44	1	P55 10 12L M18x1,5
10	15	M22x1,5	7.0	18	42	4	P55 10 15L M22x1,5
10	16	M22x1,5	7.0	18	42	2	P55 10 16L M22x1,5
13	15	M22x1,5	10.0	22	58	3	P55 13 15L M22x1,5
13	16	M22x1,5	10.0	22	58	1	P55 13 16L M22x1,5
13	18	M26x1,5	10.0	22	57	-	P55 13 18L M26x1,5
13	18	M27x1,5	10.0	22	57	-	P55 13 18L M27x1,5
13	18	M27x2	10.0	22	57	2	P55 13 18L M27x2
16	18	M26x1,5	12.6	27	68	3	P55 16 18L M26x1,5
16	18	M27x2	12.5	25	68	1	P55 16 18L M27x2
16	18	M27x1,5	12.5	25	68	4	P55 16 18L M27x,5
16	22	M30x1,5	12.5	27	68	-	P55 16 22L M30x1,5
16	22	M30x2	12.5	27	68	2	P55 16 22L M30x2
20	22	M30x1,5	15.0	30	80	-	P55 20 22L M30x1,5
20	22	M30x2	15.0	30	80	1	P55 20 22L M30x2
20	22	M33x2	15.0	30	80	2	P55 20 22L M33x2
20	28	M36x2	15.0	30	80	-	P55 20 28L M36x2
25	28	M36x2	21.0	37	82	1	P55 25 28L M36x2
32	35	M45x2	26.5	39	115	1	P55 32 35L M45x2
40	42	M52x2	32.0	53	113	1	P55 40 42L M52x2

**P.P.H.U. POKORA WIESŁAW**

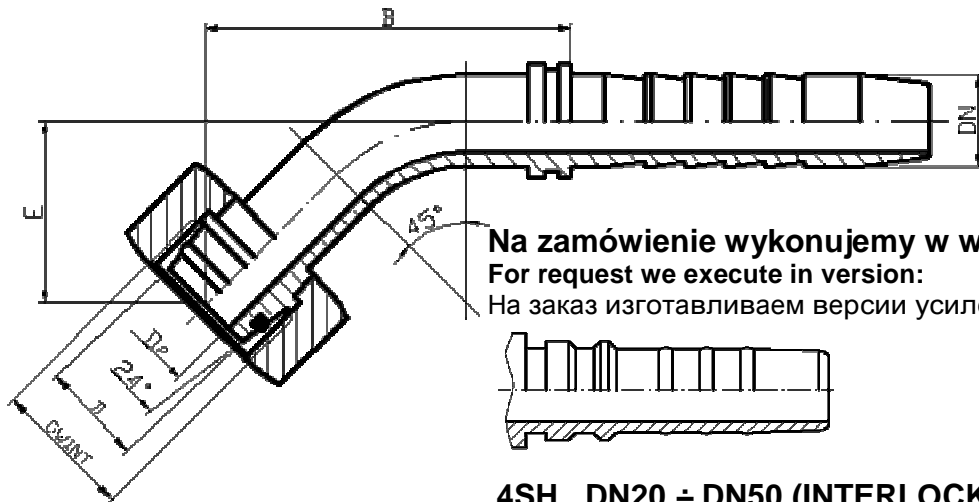
ul. Krystyny Idzikowskiej 11, 92-624 Łódź

tel./fax (042) 648 88 01 kom. 501 587 853 e-mail: [biuro@pokora.com.pl](mailto:biuro@pokora.com.pl)[www.pokora.com.pl](http://www.pokora.com.pl)**DKOS 45 (P55) ODMIANA CIĘŻKA**

Końcówka kątowa ze stożkiem 24° i pierścieniem uszczelniającym i wg PN-65/M-73140, PN-65/M-73141, DIN 3901, DIN 3902.

Elbow 45° female nipple with cone 24°, o-ring HEAVY SERIES

Угловой нипель 45° с резиновым кольцом до конусного гнезда 24° ТЯЖЕЛАЯ ВЕРСИЯ.



średnica węża DN	wymiar D pod rurkę	Gwint	D <sub>2</sub> [mm]	E [mm]	B [mm]	system oznaczeń	Symbol
6	6	M14x1,5	4.0	17	35	-	P55 06 06S M14x1,5
6	8	M16x1,5	4.0	17	35	6	P55 06 08S M16x1,5
6	10	M18x1,5	4.0	17	35	7	P55 06 10S M18x1,5
6	12	M20x1,5	4.0	17	35	8	P55 06 12S M20x1,5
8	8	M16x1,5	5.5	18	38	-	P55 08 08S M16x1,5
8	10	M18x1,5	5.5	18	38	6	P55 08 10S M18x1,5
8	12	M20x1,5	5.5	17	38	8	P55 08 12S M20x1,5
8	14	M22x1,5	5.5	18	38	7	P55 08 14S M22x1,5
10	10	M18x1,5	7.0	18	40	-	P55 10 10S M18x1,5
10	12	M20x1,5	7.0	18	40	8	P55 10 12S M20x1,5
10	14	M22x1,5	7.0	18	40	6	P55 10 14S M22x1,5
10	16	M24x1,5	7.0	19	40	7	P55 10 16S M24x1,5
13	12	M20x1,5	10.0	22	48	-	P55 13 12S M20x1,5
13	14	M22x1,5	10.0	22	48	8	P55 13 14S M22x1,5
13	16	M24x1,5	10.0	27	48	6	P55 13 16S M24x1,5
13	20	M30x2	10.0	27	48	-	P55 13 20S M30x2
16	20	M30x2	12.5	28	54	6	P55 16 20S M30x2
16	25	M36x2	12.5	28	54	7	P55 16 25S M36x2
20	20	M30x2	15.0	33	71	-	P55 20 20S M30x2
20	25	M36x2	15.0	33	71	6	P55 20 25S M36x2
20	30	M42x2	15.0	33	71	-	P55 20 30S M42x2
25	30	M42x2	20.5	39	82	6	P55 25 30S M42x2
32	38	M52x2	25.0	39	115	6	P55 32 38S M52x2

**P.P.H.U. POKORA WIESŁAW**

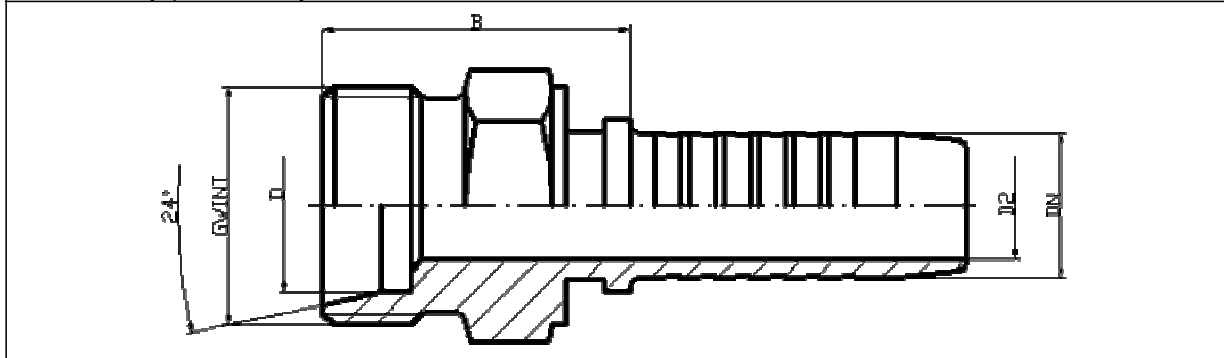
ul. Krystyny Idzikowskiej 11, 92-624 Łódź

tel./fax (042) 648 88 01 kom. 501 587 853 e-mail: [biuro@pokora.com.pl](mailto:biuro@pokora.com.pl)[www.pokora.com.pl](http://www.pokora.com.pl)**CEL (P21) ODMIANA LEKKA**

Końcówka prosta ze stożkiem wewnętrznym 24° i wg PN-65/M-73140, PN-65/M-73141, DIN 3901, DIN 3902.

Straight male nipple with internal cone 24° LIGHT SERIES

Нипель с внутренним конусом 24° ЛЕГКАЯ ВЕРСИЯ.



średnica węża DN	wymiar D pod rurkę	Gwint	D <sub>2</sub> [mm]	B [mm]	S [mm]	system oznaczeń	Symbol
5	6	M12x1	3.0	27	13	-	P21 05 06L M12x1
5	6	M12x1,5	3.0	27	13	-	P21 56 06L M12x1,5
6	5	M10x1	4.0	27	13	-	P21 06 05L M10x1
6	6	M12x1	4.0	27	13	-	P21 06 06L M12x1
6	6	M12x1,5	4.0	27	13	3	P21 06 06L M12x1,5
6	8	M14x1,5	4.0	27	17	1	P21 06 08L M14x1,5
6	10	M16x1,5	4.0	27	17	2	P21 06 10L M16x1,5
6	12	M18x1,5	4.0	23	19	-	P21 06 12L M18x1,5
8	8	M14x1,5	5.5	27	17	-	P21 08 08L M14x1,5
8	10	M16x1,5	5.5	27	17	1	P21 08 10L M16x1,5
8	12	M18x1,5	5.5	27	19	2	P21 08 12L M18x1,5
8	15	M22x1,5	5.5	23	22	-	P21 08 15L M22x1,5
8	16	M22x1,5	5.5	23	22	-	P21 08 16L M22x1,5
10	10	M16x1,5	7.0	27	17	-	P21 10 10L M16x1,5
10	12	M18x1,5	7.0	23	19	1	P21 10 12L M18x1,5
10	15	M22x1,5	7.0	23	22	3	P21 10 15L M22x1,5
10	16	M22x1,5	7.0	23	22	2	P21 10 16L M22x1,5
13	12	M18x1,5	10.0	23	19	-	P21 13 12L M18x1,5
13	14	M20x1,5	10.0	23	22	-	P21 13 14L M20x1,5
13	15	M22x1,5	10.0	23	22	3	P21 13 15L M22x1,5
13	16	M22x1,5	10.0	23	22	1	P21 13 16L M22x1,5
13	18	M26x1,5	10.0	28	27	-	P21 13 18L M26x1,5
13	18	M27x1,5	10.0	28	27	-	P21 13 18L M27x1,5
13	18	M27x2	10.0	28	27	2	P21 13 18L M27x2
16	15	M22x1,5	12.5	23	27	-	P21 16 15L M22x1,5
16	16	M22x1,5	12.5	23	27	-	P21 16 16L M22x1,5
16	18	M27x1,5	12.5	28	27	-	P21 16 18L M27x1,5
16	18	M27x2	12.5	28	27	1	P21 16 18L M27x2
16	18	M26x1,5	12.5	28	27	3	P21 16 18L M26x1,5
16	22	M30x1,5	12.5	28	30	-	P21 16 22L M30x1,5
16	22	M30x2	12.5	28	30	2	P21 16 22L M30x2
20	18	M26x1,5	15.0	28	27	-	P21 20 18L M26x1,5
20	22	M30x1,5	15.0	28	30	-	P21 20 22L M30x1,5
20	22	M30x2	15.0	28	30	1	P21 20 22L M30x2

S-sześciokąt; S-шестигранник; S- hexagon



**P.P.H.U. POKORA WIESŁAW**

ul. Krystyny Idzikowskiej 11, 92-624 Łódź

tel./fax (042) 648 88 01 kom. 501 587 853 e-mail: [biuro@pokora.com.pl](mailto:biuro@pokora.com.pl)[www.pokora.com.pl](http://www.pokora.com.pl)**CEL (P21L)**

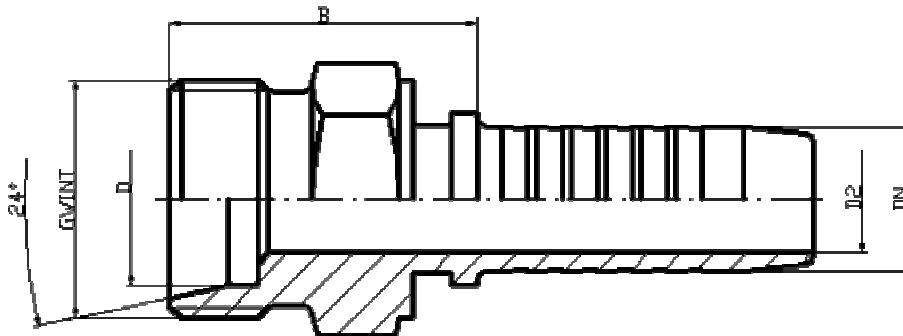
średnica węża DN	wymiar D pod rurkę	Gwint	D <sub>2</sub> [mm]	B [mm]	S [mm]	system oznaczeń	Symbol
20	22	M33x1,5	15.0	28	36	-	P21 20 22L M33x1,5
20	22	M33x2	15.0	28	36	-	P21 20 22L M33x2
20	28	M36x2	15.0	31	36	-	P21 20 28L M36x2
25	28	M36x2	21.0	31	36	1	P21 25 28L M36x2
32	35	M45x2	27.0	36	46	1	P21 32 35L M45x2
40	42	M52x2	32.0	40	55	1	P21 40 42L M52x2

**CES (P21) ODMIANA CIĘŻKA**

Końcówka prosta ze stożkiem wewnętrznym 24st. i wg PN-65/M-73140, PN-65/M-73141, DIN 3901, DIN 3902.

Straight male nipple with internal cone 24° HEAVY SERIES

Нипель с внутренним конусом 24° ТЯЖЕЛАЯ ВЕРСИЯ.



średnica węża DN	wymiar D pod rurkę	Gwint	D <sub>2</sub> [mm]	B [mm]	S [mm]	system oznaczeń	Symbol
6	6	M14x1,5	4.0	28	17	-	P21 06 06S M14x1,5
6	8	M16x1,5	4.0	28	17	6	P21 06 08S M16x1,5
6	10	M18x1,5	4.0	28	19	7	P21 06 10S M18x1,5
6	12	M20x1,5	4.0	29	22	8	P21 06 12S M20x1,5
8	10	M18x1,5	4.0	29	19	6	P21 08 10S M18x1,5
8	12	M20x1,5	5.5	28	22	8	P21 08 12S M20x1,5
8	14	M22x1,5	5.5	29	22	7	P21 08 14S M22x1,5
10	10	M18x1,5	7.0	29	19	-	P21 10 10S M18x1,5
10	12	M20x1,5	7.0	27	22	8	P21 10 12S M20x1,5
10	14	M22x1,5	7.0	29	22	6	P21 10 14S M22x1,5
10	16	M24x1,5	7.0	32	24	7	P21 10 16S M24x1,5
13	12	M20x1,5	10.0	34	22	-	P21 13 12S M20x1,5
13	14	M22x1,5	10.0	34	22	8	P21 13 14S M22x1,5
13	16	M24x1,5	10.0	32	24	6	P21 13 16S M24x1,5
16	16	M24x1,5	12.5	32	24	-	P21 16 16S M24x1,5
16	20	M30x2	12.5	36	30	6	P21 16 20S M30x2
16	25	M36x2	12.5	38	36	7	P21 16 25S M36x2
20	20	M30x2	15.0	36	30	-	P21 20 20S M30x2
20	25	M36x2	15.0	38	36	6	P21 20 25S M36x2
20	30	M42x2	15.0	40	46	-	P21 20 30S M42x2
25	25	M36x2	21.0	38	36	-	P21 25 25S M36x2
25	30	M42x2	21.0	40	46	6	P21 25 30S M42x2
25	38	M52x2	21.0	45	55	-	P21 25 38S M52x2
32	30	M42x2	27.0	40	46	-	P21 32 30S M42x2
32	38	M52x2	27.0	45	55	6	P21 30 38S M52x2

S-sześciokąt; S-шестигранник; S- hexagon

**P.P.H.U. POKORA WIESŁAW**

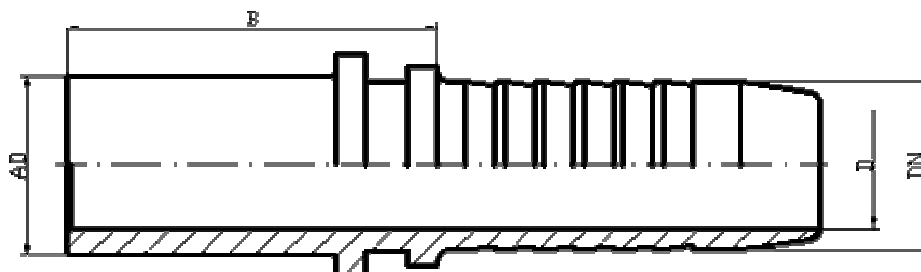
ul. Krystyny Idzikowskiej 11, 92-624 Łódź

tel./fax (042) 648 88 01 kom. 501 587 853 e-mail: [biuro@pokora.com.pl](mailto:biuro@pokora.com.pl)[www.pokora.com.pl](http://www.pokora.com.pl)**BEL (P31) ODMIANA LEKKA**

Końcówka rurkowa prosta pod pierścień zacinający współpracująca z gniazdem 24° i wg PN-65/M-73140, PN-65/M-73141, DIN 3901, DIN 3902.

Straight standpipe LIGHT SERIES.

Нипель под зажимное кольцо до конусного гнезда 24° ЛЁГКАЯ ВЕРСИЯ.



średnica węża DN	wymiar AD pod rurkę	D [mm]	B [mm]	system oznaczeń	Symbol
6	6	3.5	30	2	P31 06 06L
6	8	4.0	30	1	P31 06 08L
6	10	4.0	30	3	P31 06 10L
8	10	5.5	30	1	P31 08 10L
8	12	5.5	32	2	P31 08 12L
10	12	7.0	32	1	P31 10 12L
10	15	7.0	34	2	P31 10 15L
13	15	10.0	36	2	P31 13 15L
13	16	10.0	39	1	P31 13 16L
16	18	13.0	38	1	P31 16 18L
20	22	15.0	41	1	P31 20 22L
25	28	21.0	46	1	P31 25 28L
32	35	27.0	46	1	P31 32 35L
40	42	33.0	46	1	P31 40 42L

**P.P.H.U. POKORA WIESŁAW**

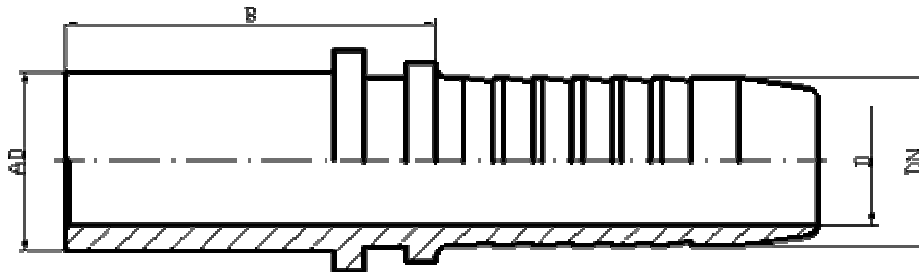
ul. Krystyny Idzikowskiej 11, 92-624 Łódź

tel./fax (042) 648 88 01 kom. 501 587 853 e-mail: [biuro@pokora.com.pl](mailto:biuro@pokora.com.pl)[www.pokora.com.pl](http://www.pokora.com.pl)**BES (P31) ODMIANA CIĘŻKA**

Końcówka rurkowa prosta pod pierścień zacinający współpracująca z gniazdem 24° i wg PN-65/M-73140, PN-65/M-73141, DIN 3901, DIN 3902.

Straight standpipe HEAVY SERIES.

Нипель под зажимное кольцо до конусного гнезда 24° ТЯЖЕЛАЯ ВЕРСИЯ.



średnica węża DN	wymiar AD pod rurkę	D [mm]	B [mm]	system oznaczeń	Symbol
6	6	3.5	30	8	P31 06 06S
6	8	4.0	30	6	P31 06 08S
6	10	4.0	30	7	P31 06 10S
8	10	5.5	30	6	P31 08 10S
8	12	5.5	32	7	P31 08 12S
10	12	7.0	32	8	P31 10 12S
10	14	7.0	34	6	P31 10 14S
10	16	7.0	37	7	P31 10 16S
13	14	10.0	36	7	P31 13 14S
13	16	10.0	38	6	P31 13 16S
16	20	13.0	38	6	P31 16 20S
20	25	15.0	41	6	P31 20 25S
25	30	21.0	46	6	P31 25 30S
32	38	27.0	46	6	P31 32 38S

**P.P.H.U. POKORA WIESŁAW**

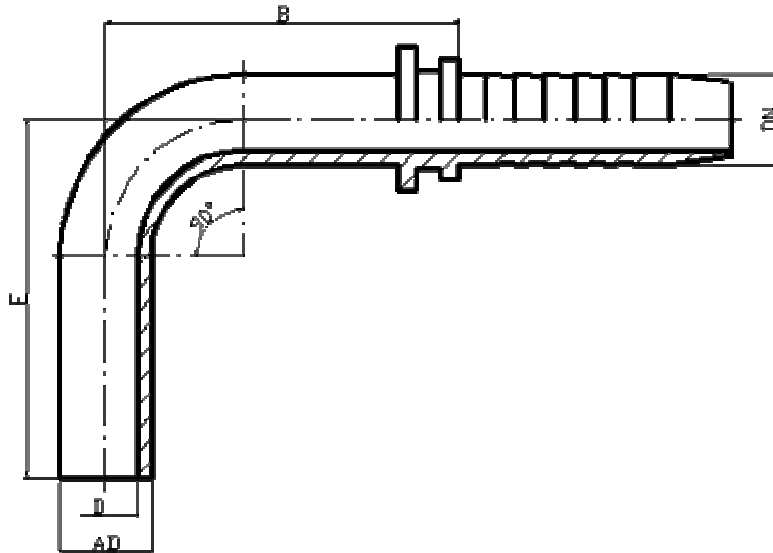
ul. Krystyny Idzikowskiej 11, 92-624 Łódź

tel./fax (042) 648 88 01 kom. 501 587 853 e-mail: [biuro@pokora.com.pl](mailto:biuro@pokora.com.pl)[www.pokora.com.pl](http://www.pokora.com.pl)**BEL 90 (P32) ODMIANA LEKKA**

Końcówka rurkowa kątowa pod pierścień zacinający współpracująca z gniazdem 24° i wg PN-65/M-73140, PN-65/M-73141, DIN 3901, DIN 3902.

Elbow 90° standpipe LIGHT SERIES.

Угловой нипель 90° под зажимное кольцо до конусного гнезда 24° ЛЁГКАЯ ВЕРСИЯ.



średnica węża DN	wymiar AD pod rurkę	D [mm]	E [mm]	B [mm]	system oznaczeń	Symbol
6	6	3.0	30	30	2	P32 06 06L
6	8	4.0	30	30	1	P32 06 08L
6	10	4.0	30	30	3	P32 06 10L
8	10	5.5	32	35	1	P32 08 10L
8	12	5.5	34	35	2	P32 08 12L
10	12	7.0	34	35	1	P32 10 12L
10	15	7.0	34	35	2	P32 10 15L
13	15	10.0	42	43	2	P32 13 15L
13	16	10.0	42	43	1	P32 13 16L
16	18	13.0	52	55	1	P32 16 18L
20	22	15.0	62	62	1	P32 20 22L
25	28	21.0	70	75	1	P32 25 28L
32	35	27.0	84	94	1	P32 32 35L
40	42	36.0	103	105	1	P32 40 42L

**P.P.H.U. POKORA WIESŁAW**

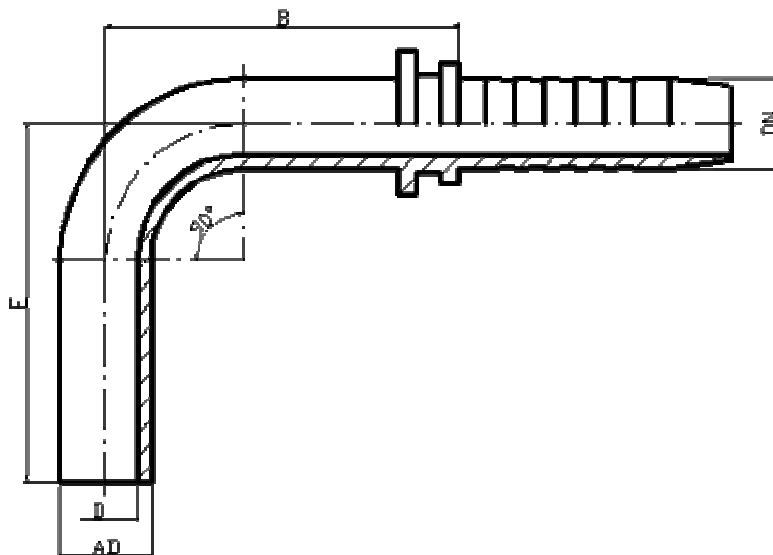
ul. Krystyny Idzikowskiej 11, 92-624 Łódź

tel./fax (042) 648 88 01 kom. 501 587 853 e-mail: [biuro@pokora.com.pl](mailto:biuro@pokora.com.pl)[www.pokora.com.pl](http://www.pokora.com.pl)**BES 90 (P32) ODMIANA CIĘŻKA**

Końcówka rurkowa kątowa pod pierścień zacinający współpracująca z gniazdem 24° i wg PN-65/M-73140, PN-65/M-73141, DIN 3901, DIN 3902.

Elbow 90° standpipe HEAVY SERIES.

Угловой нипель 90° под зажимное кольцо до конусного гнезда 24° ТЯЖЕЛАЯ ВЕРСИЯ.



średnica węża DN	wymiar AD pod rurkę	D [mm]	E [mm]	B [mm]	system oznaczeń	Symbol
6	8	4.0	30	30	8	P32 06 08S
6	10	4.0	30	30	7	P32 06 10S
6	6	3.0	30	30	8	P32 06 06S
8	10	5.5	32	35	6	P32 08 10S
8	12	5.5	34	35	7	P32 08 12S
10	12	7.0	34	35	8	P32 10 12S
10	14	7.0	34	35	6	P32 10 14S
10	16	7.0	34	35	7	P32 10 16S
13	14	9.0	42	43	7	P32 13 14S
13	16	10.0	42	43	6	P32 13 16S
16	20	13.0	55	55	6	P32 16 20S
20	25	15.0	64	62	6	P32 20 25S
25	30	21.0	72	75	6	P32 25 30S
32	38	27.0	84	94	6	P32 32 38S

**P.P.H.U. POKORA WIESŁAW**

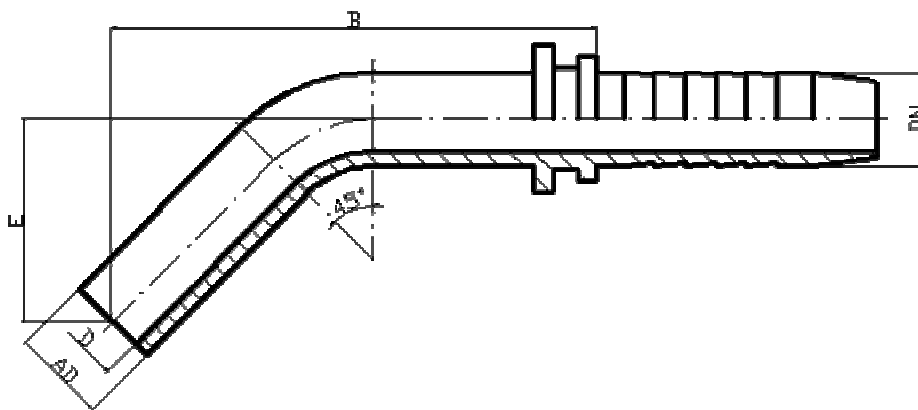
ul. Krystyny Idzikowskiej 11, 92-624 Łódź

tel./fax (042) 648 88 01 kom. 501 587 853 e-mail: [biuro@pokora.com.pl](mailto:biuro@pokora.com.pl)[www.pokora.com.pl](http://www.pokora.com.pl)**BEL 45 (P35) ODMIANA LEKKA**

Końcówka rurkowa kątowa pod pierścień zacinający współpracująca z gniazdem 24° i wg PN-65/M-73140, PN-65/M-73141, DIN 3901, DIN 3902.

Elbow 45° standpipe LIGHT SERIES.

Угловой нипель 45° под зажимное кольцо до конусного гнезда 24° ЛЁГКАЯ ВЕРСИЯ.



średnica węża DN	wymiar AD pod rurkę	D [mm]	E [mm]	B [mm]	system oznaczeń	Symbol
6	6	3.0	20.0	51	2	P35 06 06L
6	8	4.0	20.0	53	1	P35 06 08L
6	10	4.0	22.0	53	3	P35 06 10L
8	10	5.5	22.0	52	1	P35 08 10L
8	12	5.5	22.0	57	2	P35 08 12L
10	12	7.0	22.0	57	1	P35 10 12L
10	15	7.0	22.5	61	2	P35 10 15L
13	15	10.0	22.5	63	2	P35 13 15L
13	16	10.0	31.0	77	1	P35 13 16L
16	18	13.0	31.0	76	1	P35 16 18L
20	22	15.0	32.0	84	1	P35 20 22L
25	28	21.0	40.0	95	1	P35 25 28L
32	35	27.0	43.0	104	1	P35 32 35L
40	42	36.0	46.0	111	1	P35 40 42L

**P.P.H.U. POKORA WIESŁAW**

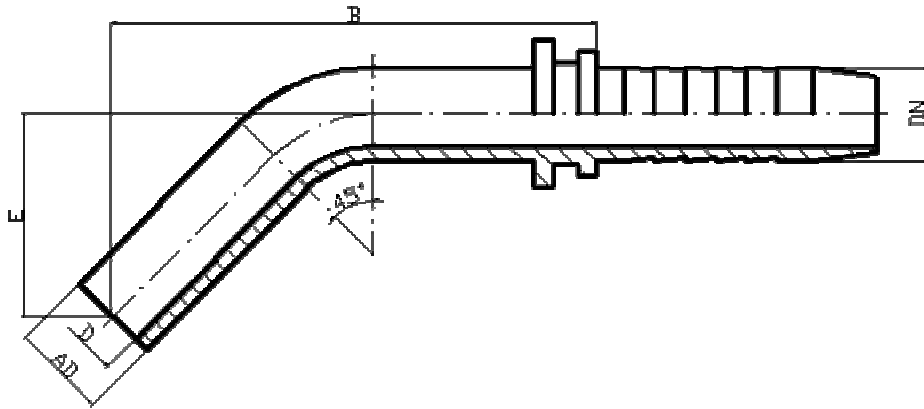
ul. Krystyny Idzikowskiej 11, 92-624 Łódź

tel./fax (042) 648 88 01 kom. 501 587 853 e-mail: [biuro@pokora.com.pl](mailto:biuro@pokora.com.pl)[www.pokora.com.pl](http://www.pokora.com.pl)**BES 45 (P35) ODMIANA CIĘŻKA**

Końcówka rurkowa kątowa pod pierścień zacinający współpracująca z gniazdem 24° i wg PN-65/M-73140, PN-65/M-73141, DIN 3901, DIN 3902.

Elbow 45° standpipe HEAVY SERIES

Угловой нипель 45° под зажимное кольцо до конусного гнезда 24° ТЯЖЁЛАЯ ВЕРСИЯ.



średnica węża DN	wymiar AD pod rurkę	D [mm]	E [mm]	B [mm]	system oznaczeń	Symbol
6	8	4.0	20.0	51	8	P35 06 08S
6	10	4.0	22.0	53	7	P35 06 10S
6	6	3.0	20.0	51	8	P35 06 06S
8	10	5.5	22.0	52	6	P35 08 10S
8	12	5.5	22.0	57	7	P35 08 12S
10	12	7.0	22.0	57	8	P35 10 12S
10	14	7.0	22.5	61	6	P35 10 14S
10	16	7.0	31.0	74	7	P35 10 16S
13	14	9.0	22.5	63	7	P35 13 14S
13	16	10.0	31.0	77	6	P35 13 16S
16	20	13.0	32.0	81	6	P35 16 20S
20	25	15.0	40.0	91	6	P35 20 25S
25	30	21.0	43.0	101	6	P35 25 30S
32	38	27.0	46.0	110	6	P35 32 38S

**P.P.H.U. POKORA WIESŁAW**

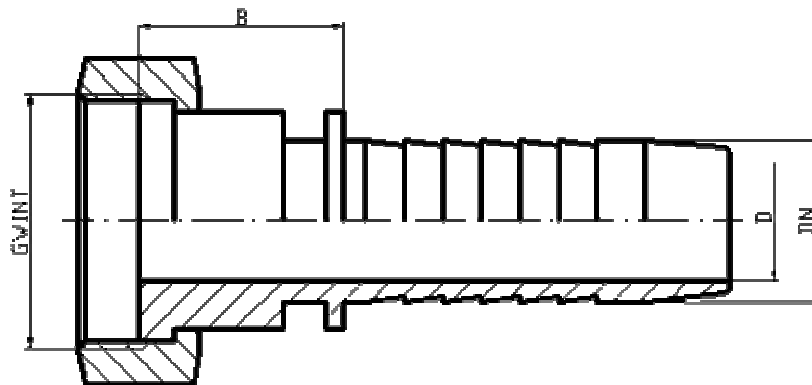
ul. Krystyny Idzikowskiej 11, 92-624 Łódź

tel./fax (042) 648 88 01 kom. 501 587 853 e-mail: [biuro@pokora.com.pl](mailto:biuro@pokora.com.pl)[www.pokora.com.pl](http://www.pokora.com.pl)**DKL-FL (P41)**

Końcówka prosta do uszczelnień czołowych.

Straight female nipple - flat seal.

Нипель фланцевый с гайкой.



średnica węża DN	Gwint	D [mm]	B [mm]	system oznaczeń	Symbol
6	M14x1,5	4.0	10.5	1	P41 06 M14x1,5
8	M16x1,5	5.5	12.7	1	P41 08 M16x1,5
10	M18x1,5	7.0	15.0	1	P41 10 M18x1,5
13	M22x1,5	10.0	13.0	1	P41 13 M22x1,5
16	M27x2	13.0	18.5	1	P41 16 M27x2
16	M26x1,5	13.0	18.5	3	P41 16 M26x1,5
20	M30x1,5	15.0	20.0	1	P41 20 M30x1,5
25	M38x1,5	21.5	24.0	1	P41 25 M38x1,5

- na życzenie klienta końcówkę P41 wykonujemy także w wersji giętej.
- по требованиям заказчика нипель P41 производим угловые.
- for request P41 in elbow version

**P.P.H.U. POKORA WIESŁAW**

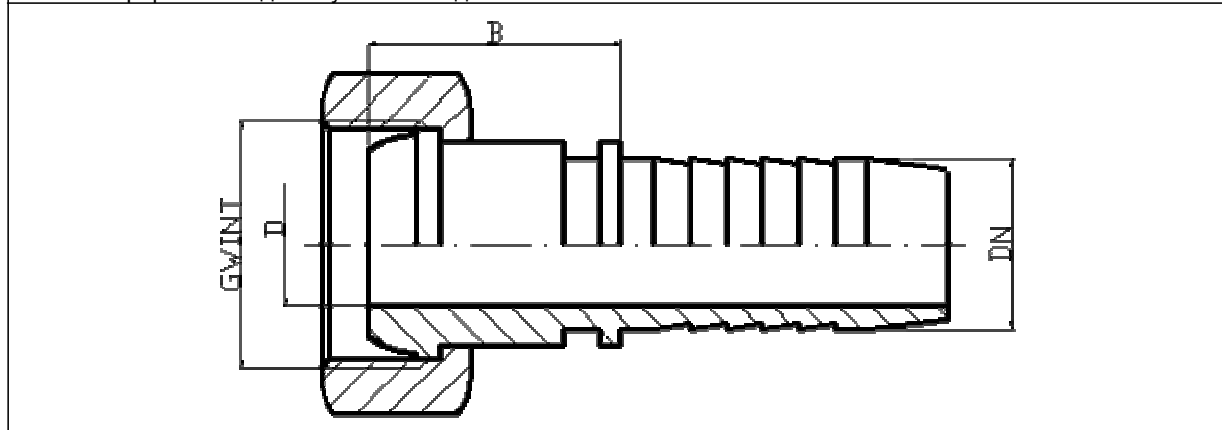
ul. Krystyny Idzikowskiej 11, 92-624 Łódź

tel./fax (042) 648 88 01 kom. 501 587 853 e-mail: [biuro@pokora.com.pl](mailto:biuro@pokora.com.pl)[www.pokora.com.pl](http://www.pokora.com.pl)**DKM (P61)**

Końcówka prosta kulista współpracująca z gniazdem 60° i pierścieniem uszczelniającym i wg DIN 7631, DIN 7647.

Straight female nipple working with socket 60°.

Нипель сферический до конусного гнезда 60°.



średnica węża DN	Gwint	D [mm]	B [mm]	system oznaczeń	Symbol
6	M14x1,5	4.0	19	1	P61 06 M14x1,5
8	M16x1,5	5.5	21	1	P61 08 M16x1,5
10	M18x1,5	7.0	22	1	P61 10 M18x1,5
13	M22x1,5	10.0	26	1	P61 13 M22x1,5
16	M26x1,5	13.0	25	1	P61 16 M26x1,5
20	M30x1,5	15.0	30	1	P61 20 M30x1,5
25	M38x1,5	21.0	30	1	P61 25 M38x1,5
32	M45x1,5	26.5	38	1	P61 32 M45x1,5

**P.P.H.U. POKORA WIESŁAW**

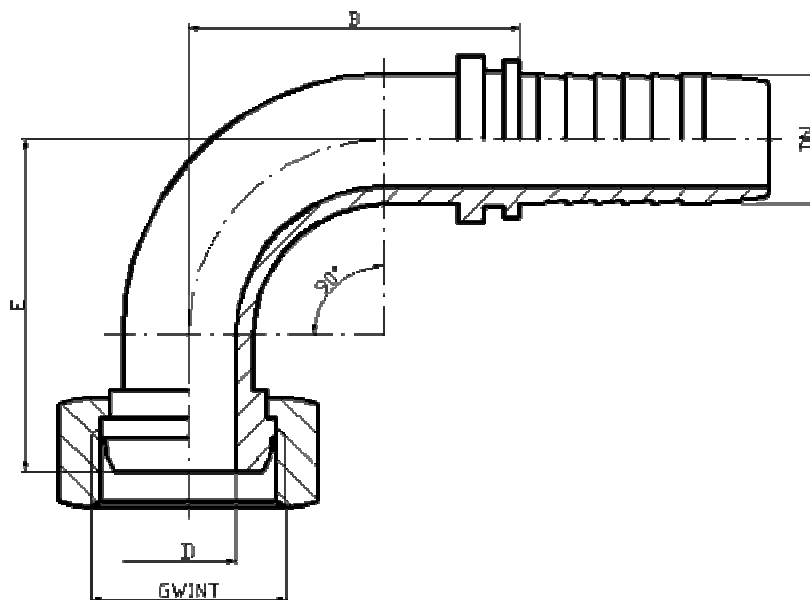
ul. Krystyny Idzikowskiej 11, 92-624 Łódź

tel./fax (042) 648 88 01 kom. 501 587 853 e-mail: [biuro@pokora.com.pl](mailto:biuro@pokora.com.pl)[www.pokora.com.pl](http://www.pokora.com.pl)**DKM 90 (P62)**

Końcówka gięta kulista współpracująca z gniazdem 60° i pierścieniem uszczelniającym i wg DIN 7631, DIN 7647.

Elbow 90° female nipple working with socket 60°

Угловой 90° нипель сферический до конусного гнезда 60°.



średnica węża DN	Gwint	D [mm]	E [mm]	B [mm]	system oznaczeń	Symbol
6	M14x1,5	4.0	30	30	1	P62 06 M14x1,5
8	M16x1,5	5.5	32	35	1	P62 08 M16x1,5
10	M18x1,5	7.0	34	35	1	P62 10 M18x1,5
13	M22x1,5	10.0	42	42	1	P62 13 M22x1,5
16	M26x1,5	13.0	52	52	1	P62 16 M26x1,5
20	M30x1,5	15.0	62	62	1	P62 20 M30x1,5
25	M38x1,5	21.0	70	75	1	P62 25 M38x1,5
32	M45x1,5	26.5	84	94	1	P62 32 M45x1,5

**P.P.H.U. POKORA WIESŁAW**

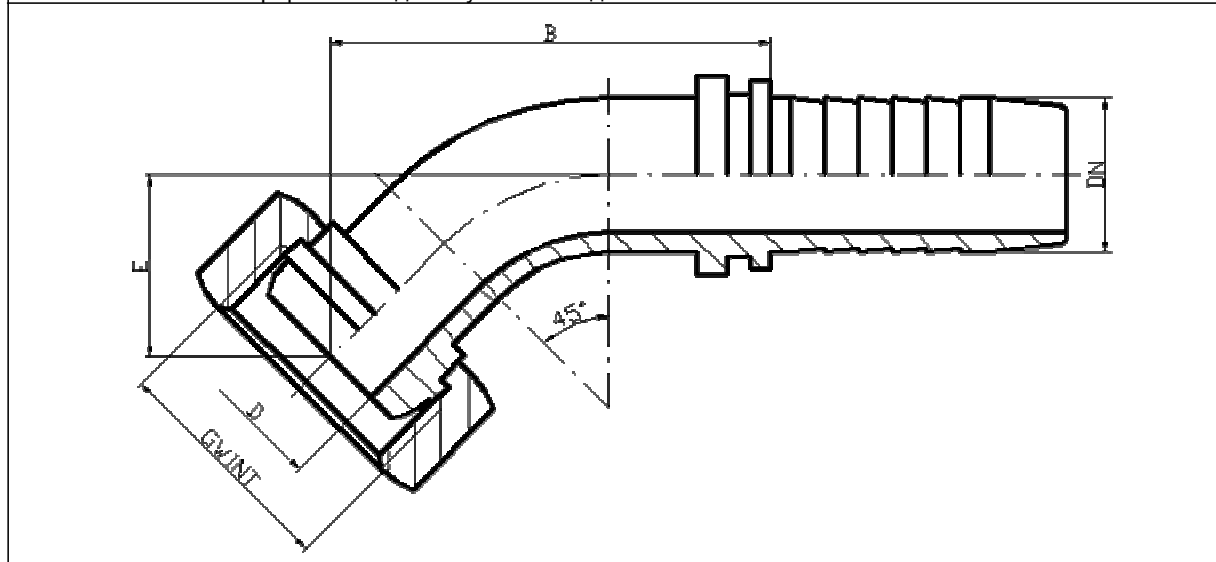
ul. Krystyny Idzikowskiej 11, 92-624 Łódź

tel./fax (042) 648 88 01 kom. 501 587 853 e-mail: [biuro@pokora.com.pl](mailto:biuro@pokora.com.pl)[www.pokora.com.pl](http://www.pokora.com.pl)**DKM 45 (P65)**

Końcówka gięta kulista współpracująca z gniazdem 60° i pierścieniem uszczelniającym i wg DIN 7631, DIN 7647

Elbow 45° female nipple working with socket 60°.

Угловой 45° нипель сферический до конусного гнезда 60°.



średnica wąska DN	Gwint	D [mm]	E [mm]	B [mm]	system oznaczeń	Symbol
6	M14x1,5	4.0	17	35	1	P65 06 M14x1,5
8	M16x1,5	5.5	18	38	1	P65 08 M16x1,5
10	M18x1,5	7.0	18	40	1	P65 10 M18x1,5
13	M22x1,5	10.0	22	48	1	P65 13 M22x1,5
16	M26x1,5	13.0	28	54	1	P65 16 M26x1,5
20	M30x1,5	15.0	30	65	1	P65 20 M30x1,5
25	M38x1,5	21.0	37	82	1	P65 25 M38x1,5
32	M45x1,5	26.5	39	115	1	P65 32 M45x1,5

**P.P.H.U. POKORA WIESŁAW**

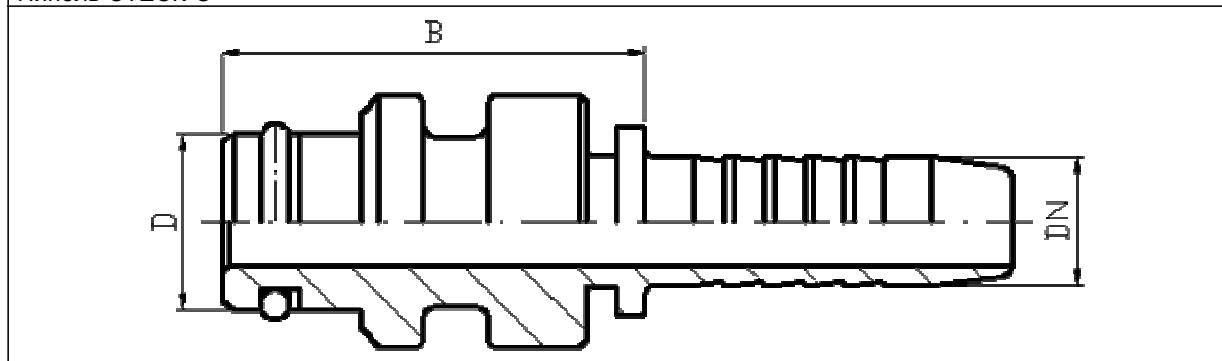
ul. Krystyny Idzikowskiej 11, 92-624 Łódź

tel./fax (042) 648 88 01 kom. 501 587 853 e-mail: [biuro@pokora.com.pl](mailto:biuro@pokora.com.pl)[www.pokora.com.pl](http://www.pokora.com.pl)**STECK-O (P71)**

Końcówka wtykowa wg PN-92/G-32000

Contact nipple STECKO.

Нипель СТЕСК-О



średnica węża DN	Pierścień uszczelniający	Pierścień oporowy	D [mm]	B [mm]	system oznaczeń	Symbol
06	6x2	6.8/10	10.0	34.0	1	P71 06
08	10x2	10.8/14.1	14.0	34.0	1	P71 08
10	10x2	10.8/14.1	14.0	34.0	1	P71 10
13	13x2,5	14/18.1	18.0	34.5	1	P71 13
16*	15x2,5	-	21.0	35.0	1	P71 16
20	19x2,5	20/24.1	24.0	35.5	1	P71 20
25	25x2,5	27/31.1	31.0	42.3	1	P71 25
32	33x2,5	34/38.1	38.0	42.5	1	P71 32
40	41x2,5	-	47.0	48.2	1	P71 40
50	50x2,5	-	56.0	50.0	1	P71 50

\*

- wykonanie wg GOST
- realization according GOST
- изготавливается согласно ГОСТ

- na życzenie klienta końcówka P71 od DN 06 do DN 13 wykonujemy także w wersji giętej.

- по требованиям заказчика нипель P71 от DN 06 до DN 13 производим угловые.

- for request P71 DN 06 ÷ DN 13 in elbow version

**P.P.H.U. POKORA WIESŁAW**

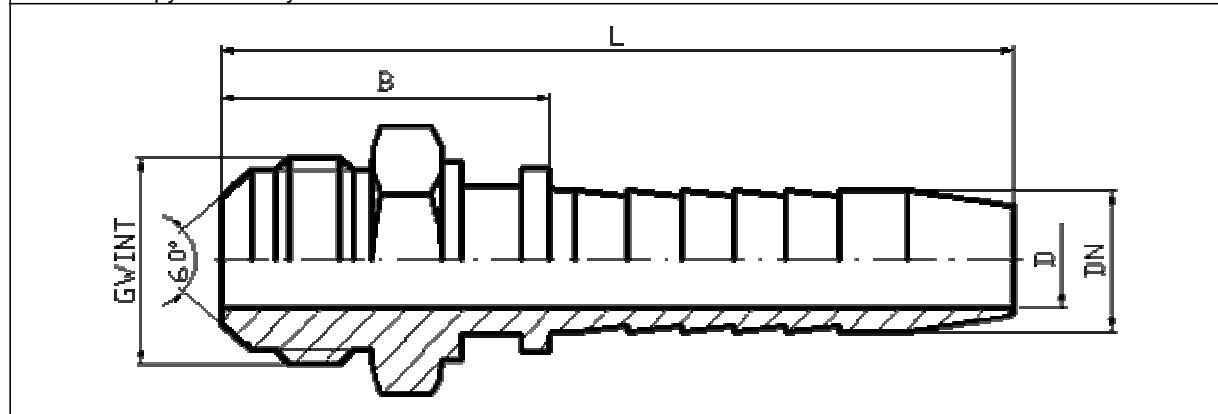
ul. Krystyny Idzikowskiej 11, 92-624 Łódź

tel./fax (042) 648 88 01 kom. 501 587 853 e-mail: [biuro@pokora.com.pl](mailto:biuro@pokora.com.pl)[www.pokora.com.pl](http://www.pokora.com.pl)**ADK (P81)**

Końcówka prosta ze stożkiem zewnętrznym 60°

Straight male nipple with cone 60°

Нипель с наружным конусом 60°



średnica węża DN	Gwint	D [mm]	B [mm]	S [mm]	system oznaczeń	Symbol
6	M14x1,5	4.0	24	17	1	P81 06 M14x1,5
8	M14x1,5	5.5	24	17	-	P81 08 M14x1,5
8	M16x1,5	5.5	26	17	1	P81 08 M16x1,5
10	M16x1,5	7.0	26	17	-	P81 10 M16x1,5
10	M18x1,5	7.0	28	19	1	P81 10 M18x1,5
13	M18x1,5	10.0	28	19	-	P81 13 M18x1,5
13	M22x1,5	10.0	33	22	1	P81 13 M22x1,5
13	M24x1,5	10.0	33	24	2	P81 13 M24x1,5
16	M22x1,5	12.5	33	22	-	P81 16 M22x1,5
16	M27x2	12.5	38	27	1	P81 16 M27x2
20	M33x2	14.8	40	36	1	P81 20 M33x2
25	M39x2	21.0	40	41	1	P81 25 M39x2
32	M48x2	25.0	50	50	1	P81 32 M48x2

S-sześciokąt; S-шестигранник; S- hexagon

**P.P.H.U. POKORA WIESŁAW**

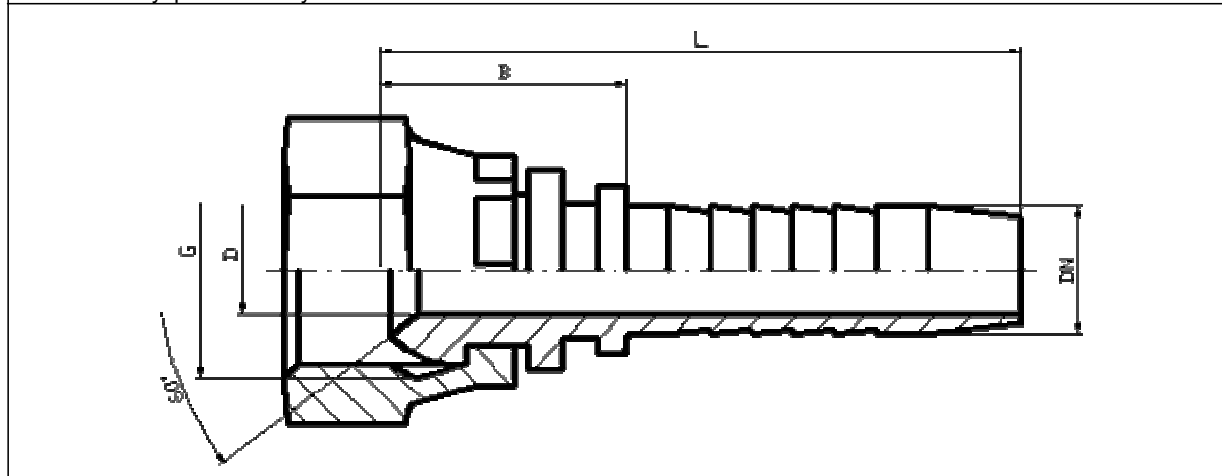
ul. Krystyny Idzikowskiej 11, 92-624 Łódź

tel./fax (042) 648 88 01 kom. 501 587 853 e-mail: [biuro@pokora.com.pl](mailto:biuro@pokora.com.pl)[www.pokora.com.pl](http://www.pokora.com.pl)**DK (P91)**

Końcówka prosta ze stożkiem wewnętrznym 60°

Straight female nipple with socket 60°

Нипель с внутренним конусом 60°



średnica węża DN	Gwint	D [mm]	B [mm]	system oznaczeń	Symbol
6	M14x1,5	4.0	28	1	P91 06 M14x1,5
8	M16x1,5	5.5	30	1	P91 08 M16x1,5
10	M18x1,5	7.0	31	1	P91 10 M18x1,5
10	M20x1,5	7.0	33	-	P91 10 M20x1,5
13	M22x1,5	10.0	33	1	P91 13 M22x1,5
13	M24x1,5	10.0	33	2	P91 13 M24x1,5
16	M27x1,5	13.0	36	-	P91 16 M27x1,5
16	M27x2	13.0	36	1	P91 16 M27x2
20	M33x2	14.8	41	1	P91 20 M33x2
25	M39x2	21.0	45	1	P91 25 M39x2
32	M48x2	25.0	54	1	P91 32 M48x2

- na życzenie klienta końcówki P91 wykonujemy także w wersji giętej.
- по требованиям заказчика нипель P91 производим угловые.
- for request P91 in elbow version

**P.P.H.U. POKORA WIESŁAW**

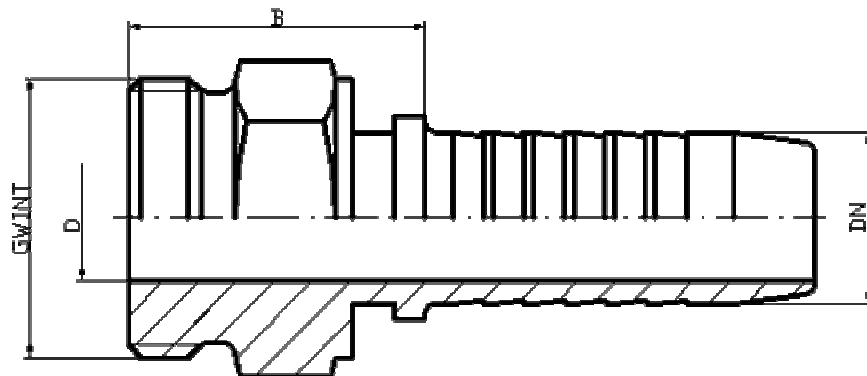
ul. Krystyny Idzikowskiej 11, 92-624 Łódź

tel./fax (042) 648 88 01 kom. 501 587 853 e-mail: [biuro@pokora.com.pl](mailto:biuro@pokora.com.pl)[www.pokora.com.pl](http://www.pokora.com.pl)**AGM-F (H11)**

Końcówka prosta współpracująca z gniazdem wg PN-64/M-73101.

Straight male nipple – flat seal

Нипель



średnica węża DN	Gwint	D [mm]	B [mm]	S [mm]	system oznaczeń	Symbol
6	M14x1,5	4.0	23	17	1	H11 06 M14x1,5
8	M16x1,5	5.5	25	17	1	H11 08 M16x1,5
10	M16x1,5	7.0	25	17	-	H11 10 M16x1,5
10	M18x1,5	7.0	24	19	1	H11 10 M18x1,5
10	M20x1,5	7.0	24	22	2	H11 10 M20x1,5
13	M22x1,5	10.0	30	22	1	H11 13 M22x1,5
16	M26x1,5	13.0	30	27	1	H11 16 M26x1,5
16	M27x1,5	13.0	30	27	-	H11 16 M27x1,5
16	M27x2	13.0	30	27	2	H11 16 M27x2
20	M33x2	15.0	34	36	1	H11 20 M33x2
25	M42x2	21.0	36	46	1	H11 25 M42x2
32	M48x2	27.0	39	50	1	H11 32 M48x2

S-sześciokąt; S-шестигранник; S- hexagon

**P.P.H.U. POKORA WIESŁAW**

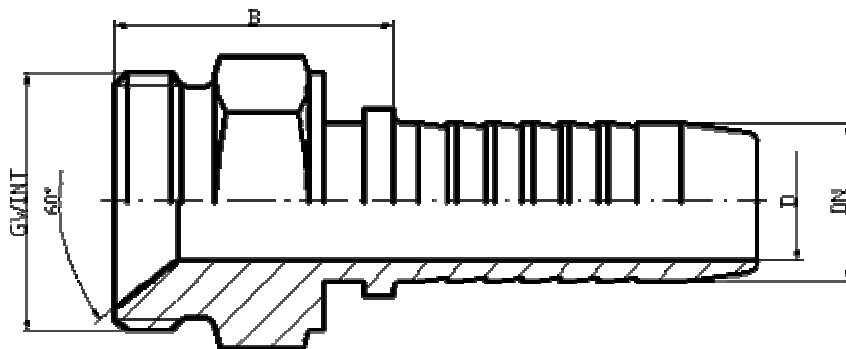
ul. Krystyny Idzikowskiej 11, 92-624 Łódź

tel./fax (042) 648 88 01 kom. 501 587 853 e-mail: [biuro@pokora.com.pl](mailto:biuro@pokora.com.pl)[www.pokora.com.pl](http://www.pokora.com.pl)**AGL (H21)**

Końcówka prosta współpracująca z gniazdem 60° wg DIN 7631, DIN 7647.

Straight male nipple working with socket 60°

Нипель с внутренним конусом 60°



średnica węża DN	Gwint	D [mm]	B [mm]	S [mm]	system oznaczeń	Symbol
6	M14x1,5	4.0	23	17	1	H21 06 M14x1,5
8	M16x1,5	5.5	25	17	1	H21 08 M16x1,5
10	M16x1,5	7/0	25	17	-	H21 10 M16x1,5
10	M18x1,5	7.0	24	19	1	H21 10 M18x1,5
13	M20x1,5	10.0	30	22	-	H21 13 M20x1,5
13	M22x1,5	10.0	30	22	1	H21 13 M22x1,5
16	M27x1,5	13.0	30	27	-	H21 16 M27x1,5
16	M26x1,5	13.0	30	27	1	H21 16 M26x1,5
20	M30x1,5	15.0	34	30	1	H21 20 M30x1,5
25	M38x1,5	21.0	36	41	1	H21 25 M38x1,5
32	M45x1,5	27.0	39	46	1	H21 32 M45x1,5

S-sześciokąt; S-шестигранник; S- hexagon

**P.P.H.U. POKORA WIESŁAW**

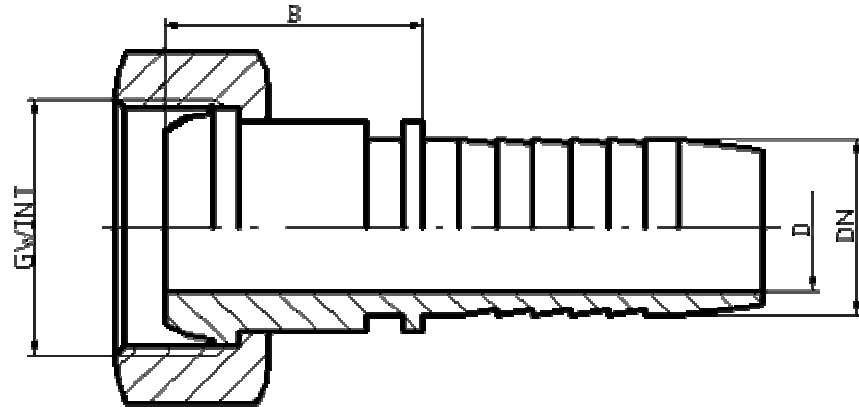
ul. Krystyny Idzikowskiej 11, 92-624 Łódź

tel./fax (042) 648 88 01 kom. 501 587 853 e-mail: [biuro@pokora.com.pl](mailto:biuro@pokora.com.pl)[www.pokora.com.pl](http://www.pokora.com.pl)**WNP (H61)**

Końcówka prosta kulista współpracująca z gniazdem 60°.

Straight female nipple working with socket 60°.

Нипель сферический до конусного гнезда 60°.



średnica węża DN	Gwint	D [mm]	B [mm]	system oznaczeń	Symbol
6	M16x1.5	4.0	18.5	1	H61 06 M16x1,5
8	M16x1.5	5.5	18.5	1	H61 08 M16x1,5
10	M20x1.5	7.0	21.5	1	H61 10 M20x1,5
13	M20x1.5	10.0	23.5	1	H61 13 M20x1,5
16	M27x1.5	12.5	26.5	1	H61 16 M27x1,5
20	M33x2	15.0	22.8	1	H61 20 M33x2

**P.P.H.U. POKORA WIESŁAW**

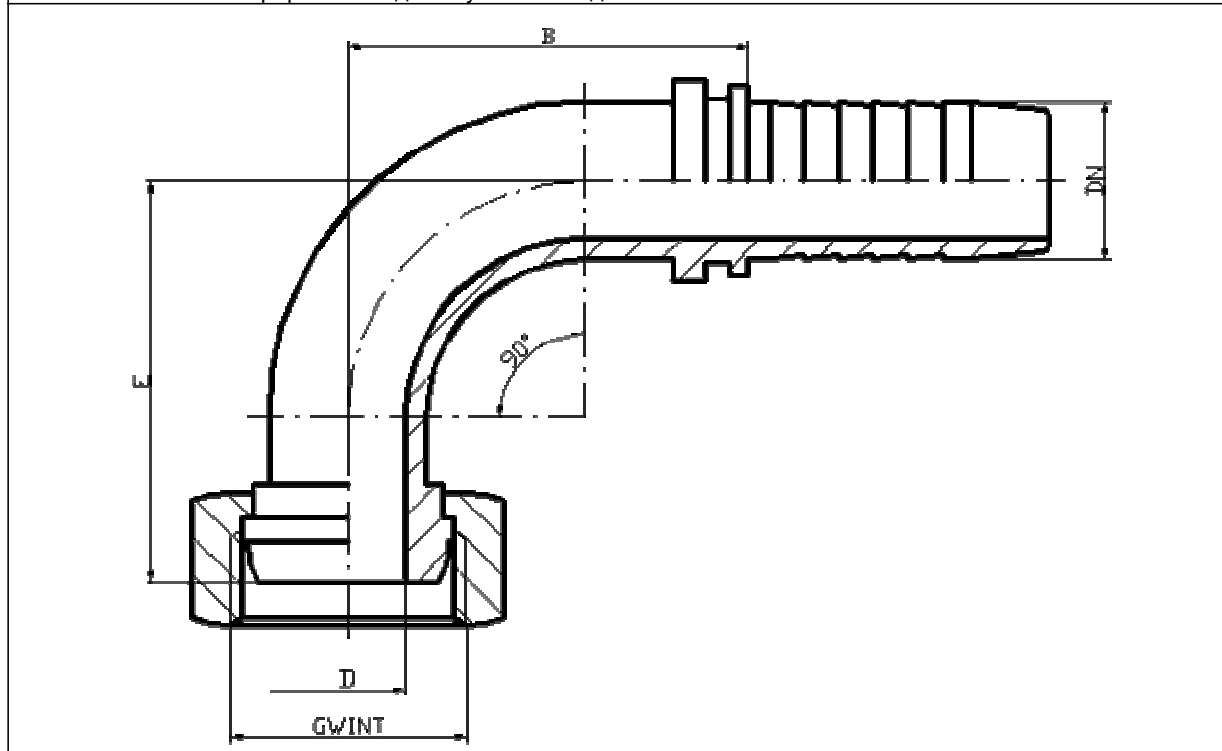
ul. Krystyny Idzikowskiej 11, 92-624 Łódź

tel./fax (042) 648 88 01 kom. 501 587 853 e-mail: [biuro@pokora.com.pl](mailto:biuro@pokora.com.pl)[www.pokora.com.pl](http://www.pokora.com.pl)**WNP 90 (H62)**

Końcówka gięta kulista współpracująca z gniazdem 60°.

Elbow 90° female nipple working with socket 60°.

Угловой 90° нипель сферический до конусного гнезда 60°.



średnica węża DN	Gwint	D [mm]	E [mm]	B [mm]	system oznaczeń	Symbol
6	M16x1,5	4.0	30	30	1	H62 06 M16x1,5
08	M16x1,5	5.5	32	35	1	H62 08 M16x1,5
10	M20x1,5	7.0	34	35	1	H62 10 M20x1,5
13	M20x1,5	13.0	42	43	1	H62 13 M20x1,5
16	M27x1,5	13.0	52	55	1	H62 16 M27x1,5
20	M33x2	15.0	62	62	1	H62 20 M33x2

**P.P.H.U. POKORA WIESŁAW**

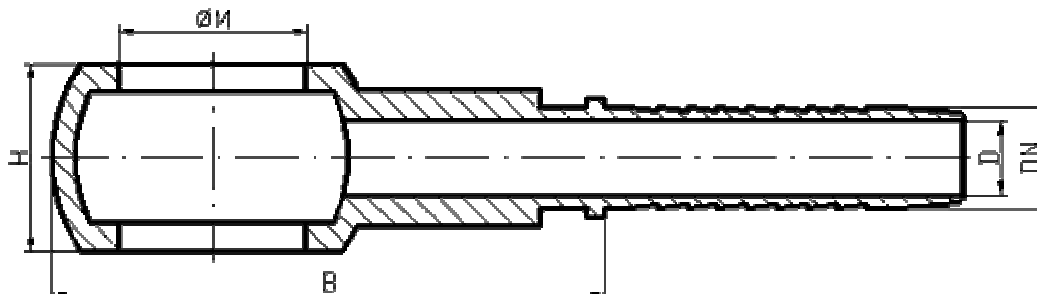
ul. Krystyny Idzikowskiej 11, 92-624 Łódź

tel./fax (042) 648 88 01 kom. 501 587 853 e-mail: [biuro@pokora.com.pl](mailto:biuro@pokora.com.pl)[www.pokora.com.pl](http://www.pokora.com.pl)**RNR (C01)**

Końcówka oczkowa współpracująca ze śrubą z gwintem BSP.

Banjo BSP

Нипель дюймовый очковый.



średnica węża DN	średnica wew. oczka M	H [mm]	D [mm]	B [mm]	system oznaczeń	Symbol
6	G 1/8"	14	4.0	35	2	C01 06 G1/8" 14
6	G 1/4"	13,5	4.0	35	1	C01 06 G1/4" 13,5
8	G 1/8"	14	5.5	38	2	C01 08 G1/8" 14
8	G 1/4"	13,5	5.5	38	1	C01 08 G1/4" 13,5
10	G 1/4"	14	7.0	42	2	C01 10 G1/4" 14
10	G 3/8"	17	7.0	42	1	C01 10 G3/8" 17
13	G 3/8"	19	10.0	45	2	C01 13 G3/8" 19
13	G 1/2"	22	10.0	45	1	C01 13 G1/2" 22
16	G 5/8"	23,5	12.6	55	1	C01 16 G5/8" 23,5
16	G 1/2"	22	12.6	55	2	C01 16 G1/2" 22
20	G 3/4"	29	15.0	57	1	C01 20 G3/4" 29
25	G 3/4"	32	21.0	64	2	C01 25 G3/4" 32
25	G 1"	38	21.0	64	1	C01 25 G1" 38

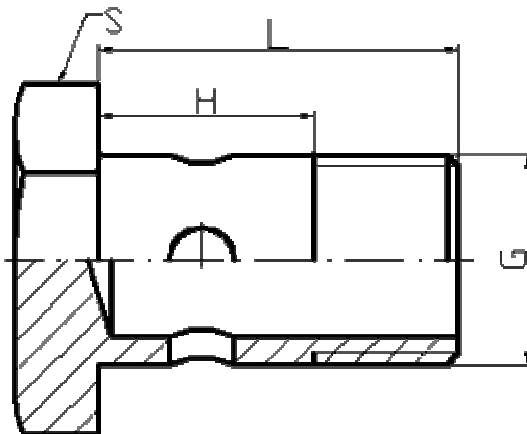
**P.P.H.U. POKORA WIESŁAW**

ul. Krystyny Idzikowskiej 11, 92-624 Łódź

tel./fax (042) 648 88 01 kom. 501 587 853 e-mail: [biuro@pokora.com.pl](mailto:biuro@pokora.com.pl)[www.pokora.com.pl](http://www.pokora.com.pl)**Śruba oczkowa calowa (SC01)**

Banjo screw, BSP.

Болт банджо дюймовый .



średnica wew. oczka M	wysokość oczka H [mm]	L [mm]	S [mm]	system oznaczeń	Symbol
G 1/4"	13,5	19	19	1	SC01 1/4 12 L19
G 3/8"	17	28	22	1	SC01 3/8 15 L28
G 1/2"	22	31	27	1	SC01 1/2 19 L31
G 5/8"	23,5	40	30	1	SC01 5/8 22 L40
G 3/4"	29	42	32	1	SC01 3/4 26 L42
G 1"	38	47	41	1	SC01 1 32 L47

H (wysokość oczka) – wykonujemy katalogowe pod nasze końcówki oczkowe i na życzenie klienta

H – то-же по требованиям заказчика

H – for request

**P.P.H.U. POKORA WIESŁAW**

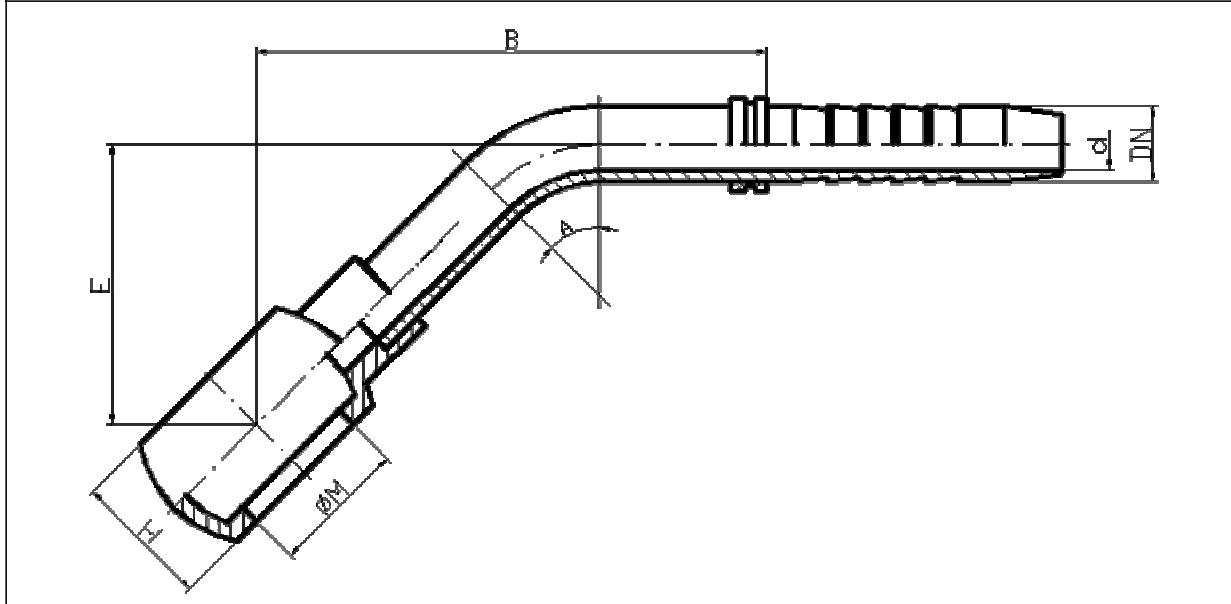
ul. Krystyny Idzikowskiej 11, 92-624 Łódź

tel./fax (042) 648 88 01 kom. 501 587 853 e-mail: [biuro@pokora.com.pl](mailto:biuro@pokora.com.pl)[www.pokora.com.pl](http://www.pokora.com.pl)**C04**

Końcówka oczkowa kątowa z gwintem calowym.

Elbow 45° banjo, BSP.

Угловой нипель банджо дюймовый.



średnica węża DN	średnica wew. oczka M	H [mm]	D [mm]	system oznaczeń	Symbol
6	G 1/8"	14	4.0	2	C04 06 G1/8" 14
6	G 1/4"	13,5	4.0	1	C04 06 G1/4" 13,5
8	G 1/8"	14	5.5	2	C04 08 G1/8" 14
8	G 1/4"	13,5	5.5	1	C04 08 G1/4" 13,5
10	G 1/4"	14	7.0	2	C04 10 G1/4" 14
10	G 3/8"	17	7.0	1	C04 10 G3/8" 17
13	G 3/8"	19	10.0	2	C04 13 G3/8" 19
13	G 1/2"	22	10.0	1	C04 13 G1/2" 22
16	G 5/8"	23,5	12.6	1	C04 16 G5/8" 23,5
16	G 1/2"	22	12.6	2	C04 16 G1/2" 22
20	G 3/4"	29	15.0	1	C04 20 G3/4" 29
25	G 3/4"	32	21.0	2	C04 25 G3/4" 32
25	G 1"	38	21.0	1	C04 25 G1" 38

A, E, B - kąt i długości gięcia wykonujemy według życzeń klienta.

A, E, B - the angle and lengths of bending we execute according to wishes of the customer. A,

E, B - по требованиям заказчика

**P.P.H.U. POKORA WIESŁAW**

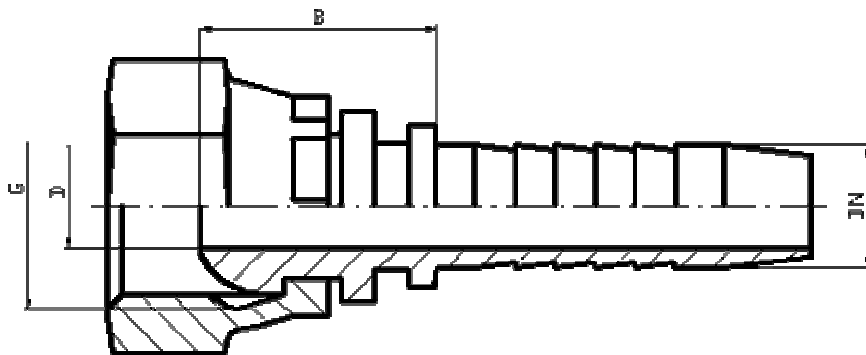
ul. Krystyny Idzikowskiej 11, 92-624 Łódź

tel./fax (042) 648 88 01 kom. 501 587 853 e-mail: [biuro@pokora.com.pl](mailto:biuro@pokora.com.pl)[www.pokora.com.pl](http://www.pokora.com.pl)**DKR (C11)**

Końcówka kulista prosta współpracująca z gniazdem 60° i gwintem BSP.

Straight female nipple working with socket 60° BSP thread

Нипель дюймовый BSP до конусного гнезда 60°



średnica węża DN	Gwint	D [mm]	B [mm]	system oznaczeń	Symbol
6	G 1/8"	4.0	16.0	-	C11 06 1/8"
6	G 1/4"	4.0	16.0	1	C11 06 1/4"
6	G 3/8"	4.0	20.0	2	C11 06 3/8"
8	G 1/4"	5.5	16.0	-	C11 08 1/4"
8	G 3/8"	5.5	19.0	1	C11 08 3/8"
10	G 3/8"	7.0	20.0	1	C11 10 3/8"
10	G 1/2"	7.0	22.0	2	C11 10 1/2"
13	G 1/2"	10.0	23.0	1	C11 13 1/2"
13	G 5/8"	10.0	22.0	2	C11 13 5/8"
13	G 3/4"	10.0	23.0	-	C11 13 3/4"
16	G 1/2"	12.5	23.0	-	C11 16 1/2"
16	G 5/8"	12.5	21.0	1	C11 16 5/8"
16	G 3/4"	12.5	23.0	2	C11 16 3/4"
20	G 3/4"	15.0	24.0	1	C11 20 3/4"
20	G 1"	15.0	25.0	2	C11 20 1"
25	G 1"	21.0	26.0	1	C11 25 1"
25	G 1 1/4"	21.0	26.0	2	C11 25 1 1/4"
32	G 1 1/4"	27.0	27.0	1	C11 32 1 1/4"
32	G 1 1/2"	27.0	55.0	2	C11 32 1 1/2"
40	G 1 1/2"	33.0	30.0	1	C11 40 1 1/2"
40	G 2"	33.0	57.0	2	C11 40 2"
50	G 1 1/2"	33.0	80.0	1	C11 50 1 1/2"
50	G 2"	44.5	32.0	2	C11 50 2"

**P.P.H.U. POKORA WIESŁAW**

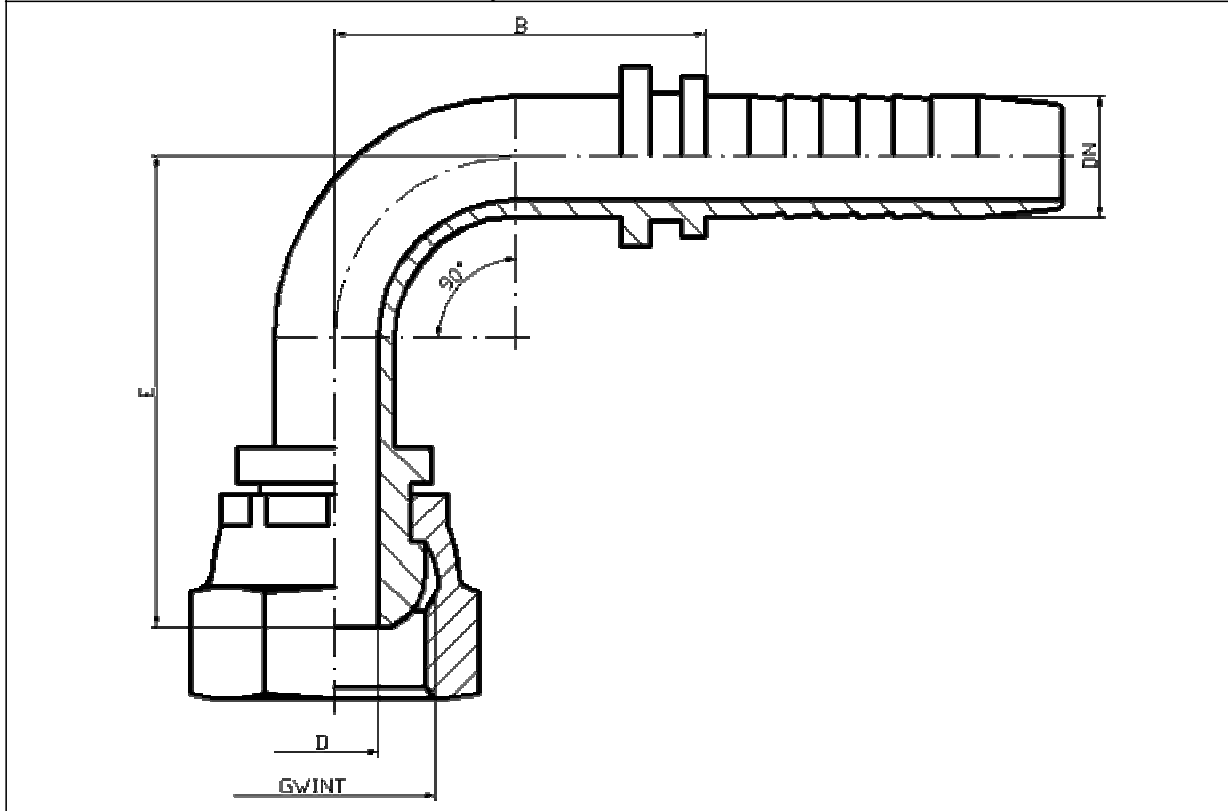
ul. Krystyny Idzikowskiej 11, 92-624 Łódź

tel./fax (042) 648 88 01 kom. 501 587 853 e-mail: [biuro@pokora.com.pl](mailto:biuro@pokora.com.pl)[www.pokora.com.pl](http://www.pokora.com.pl)**DKR 90 (C12)**

Końcówka kulista gięta współpracująca z gniazdem 60° i gwintem BSP.

Elbow 90° female nipple working with socket 60° BSP thread

Угловой нипель 90° дюймовый BSP до конусного гнезда 60°



średnica węża DN	Gwint	D [mm]	E [mm]	B [mm]	system oznaczeń	Symbol
6	G 1/4"	4.0	30	30	1	C12 06 1/4"
6	G 3/8"	4.0	30	30	2	C12 06 3/8"
8	G 3/8"	5.5	32	35	1	C12 08 3/8"
10	G 3/8"	7.0	42	35	1	C12 10 3/8"
10	G 1/2"	7.0	34	35	2	C12 10 1/2"
13	G 1/2"	10.0	42	43	1	C12 13 1/2"
13	G 5/8"	10.0	42	43	2	C12 13 5/8"
16	G 5/8"	13.0	60	55	1	C12 16 5/8"
16	G 3/4"	13.0	52	55	2	C12 16 3/4"
20	G 3/4"	15.0	70	62	1	C12 20 3/4"
20	G 1"	15.0	62	62	2	C12 20 1"
25	G 1"	21.0	78	75	1	C12 25 1"
25	G 1 1/4"	21.0	72	75	2	C12 25 1 1/4"
32	G 1 1/4"	27.0	92	94	1	C12 32 1 1/4"
32	G 1 1/2"	27.0	84	94	2	C12 32 1 1/2"
40	G 1 1/2"	33.0	101	105	1	C12 40 1 1/2"
40	G 2"	33.0	102	105	2	C12 40 2"
50	G 1 1/2"	33.0	120	108	1	C12 50 1 1/2"
50	G 2"	44.5	121	108	2	C12 50 2"

**P.P.H.U. POKORA WIESŁAW**

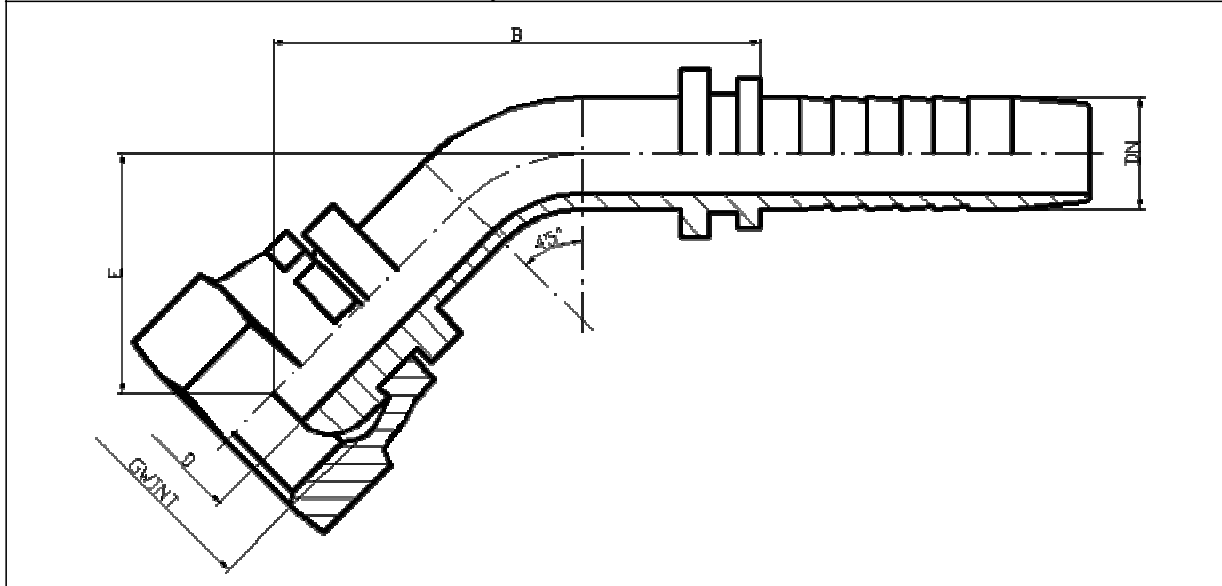
ul. Krystyny Idzikowskiej 11, 92-624 Łódź

tel./fax (042) 648 88 01 kom. 501 587 853 e-mail: [biuro@pokora.com.pl](mailto:biuro@pokora.com.pl)[www.pokora.com.pl](http://www.pokora.com.pl)**DKR 45 (C15)**

Końcówka kulista gięta współpracująca z gniazdem 60° i gwintem BSP.

Elbow 45° female nipple working with socket 60° BSP thread

Угловой нипель 45° дюймовый BSP до конусного гнезда 60°



średnica węża DN	Gwint	D [mm]	E [mm]	B [mm]	system oznaczeń	Symbol
6	G 1/4"	4.0	15	34	1	C15 06 1/4"
6	G 3/8"	4.0	22	42	2	C15 06 3/8"
8	G 3/8"	5.5	23	45	1	C15 08 3/8"
10	G 3/8"	7.0	22	44	1	C15 10 3/8"
10	G 1/2"	7.0	24	46	2	C15 10 1/2"
13	G 1/2"	10.0	28	58	1	C15 13 1/2"
13	G 5/8"	10.0	27	57	2	C15 13 5/8"
16	G 5/8"	13.0	32	70	1	C15 16 5/8"
16	G 3/4"	13.0	33	71	2	C15 16 3/4"
20	G 3/4"	15.0	39	82	1	C15 20 3/4"
20	G 1"	15.0	41	84	2	C15 20 1"
25	G 1"	21.0	43	92	1	C15 25 1"
25	G 1 1/4"	21.0	43	92	2	C15 25 1 1/4"
32	G 1 1/4"	27.0	48	123	1	C15 32 1 1/4"
32	G 1 1/2"	27.0	50	125	2	C15 32 1 1/2"
40	G 1 1/2"	33.0	64	122	1	C15 40 1 1/2"
40	G 2"	33.0	65	122	2	C15 40 2"
50	G 1 1/2"	33.0	69	123	1	C15 50 1 1/2"
50	G 2"	44.5	70	124	2	C15 50 2"

**P.P.H.U. POKORA WIESŁAW**

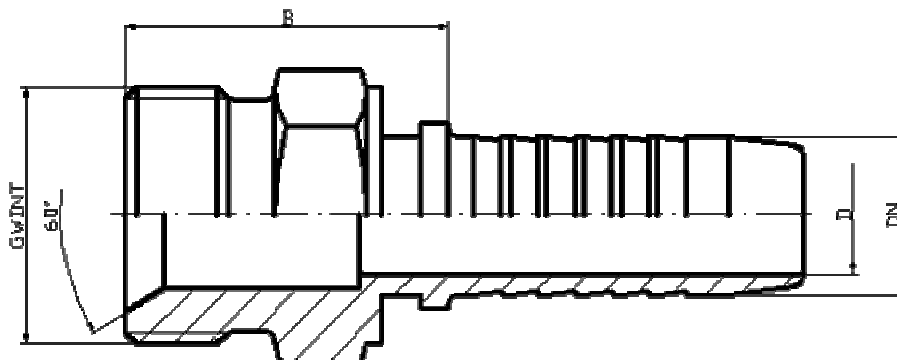
ul. Krystyny Idzikowskiej 11, 92-624 Łódź

tel./fax (042) 648 88 01 kom. 501 587 853 e-mail: [biuro@pokora.com.pl](mailto:biuro@pokora.com.pl)[www.pokora.com.pl](http://www.pokora.com.pl)**AGR (C21)**

Końcówka prosta z gniazdem 60st. i gwintem zewnętrznym BSP.

Straight male nipple with socket 60° BSP thread

Нипель дюймовый BSP с внутренним конусом 60°



średnica węża DN	Gwint	D [mm]	B [mm]	S [mm]	system oznaczeń	Symbol
6	G 1/8"	4.0	26.0	13	1	C21 06 1/8"
6	G 1/4"	4.0	23.0	19	2	C21 06 1/4"
6	G 3/8"	4.0	28.0	22	-	C21 06 3/8"
8	G 1/4"	5.5	23.0	19	-	C21 08 1/4"
8	G 3/8"	5.5	28.0	22	1	C21 08 3/8"
8	G 1/2"	5.5	28.0	27	-	C21 08 1/2"
10	G 3/8"	7.0	27.0	22	1	C21 10 3/8"
10	G 1/2"	7.0	28.0	27	2	C21 10 1/2"
13	G 1/2"	10.0	33.0	27	1	C21 13 1/2"
13	G 3/4"	10.0	38	32	-	C21 13 3/4"
16	G 1/2"	12.5	28.0	27	-	C21 16 1/2"
16	G 5/8"	12.5	34.0	30	1	C21 16 5/8"
16	G 3/4"	12.5	33.0	32	2	C21 16 3/4"
20	G 3/4"	15.0	38.0	32	1	C21 20 3/4"
20	G 1"	15.0	44.0	41	-	C21 20 1"
25	G 1"	21.0	44.0	41	1	C21 25 1"
25	G 1 1/4"	21.0	49.0	50	-	C21 25 1 1/4"
32	G 1 1/4"	27.0	49.0	50	1	C21 32 1 1/4"
32	G 1 1/2"	33.0	54.0	55	-	C21 32 1 1/2"
40	G 1 1/2"	33.0	54.0	55	1	C21 40 1 1/2"
50	G 2"	44.5	62.0	70	1	C21 50 2"

S-sześciokąt; S-шестигранник; S- hexagon

**P.P.H.U. POKORA WIESŁAW**

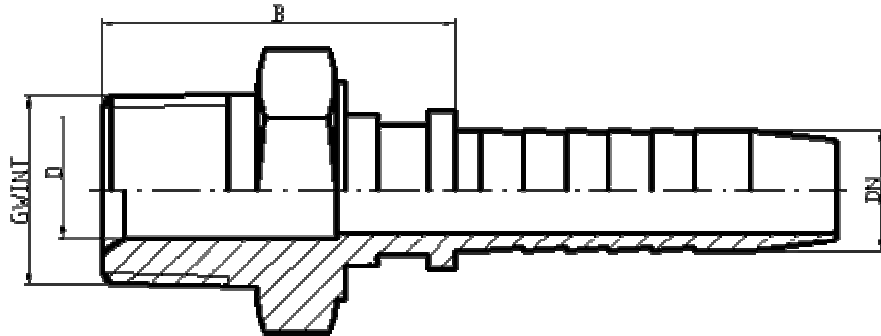
ul. Krystyny Idzikowskiej 11, 92-624 Łódź

tel./fax (042) 648 88 01 kom. 501 587 853 e-mail: [biuro@pokora.com.pl](mailto:biuro@pokora.com.pl)[www.pokora.com.pl](http://www.pokora.com.pl)**AGR-K (C31)**

Końcówka prosta z gwintem BSPT stożkowym.

Straight male nipple with conical BSPT thread

Нипель дюймовый BSPT с конусной резьбой



średnica węża DN	Gwint	D [mm]	B [mm]	S [mm]	system oznaczeń	Symbol
6	G 1/4"	4.0	26.0	13	1	C31 06 1/4"
8	G 1/4"	5.5	31.0	13	1	C31 08 1/4"
8	G 3/8"	5.5	33.0	19	-	C31 08 3/8"
10	G 3/8"	7.0	33.0	19	1	C31 10 3/8"
10	G 1/2"	7.0	37.0	22	-	C31 10 1/2"
13	G 1/2"	10.0	37.0	22	1	C31 13 1/2"
16	G 5/8"	13.0	40.0		1	C31 16 5/8"
20	G 3/4"	15.0	42.0	27	1	C31 20 3/4"
20	G 1"	15.0	49.0	36	-	C31 20 1"
25	G 1"	21.0	49.0	36	1	C31 25 1"
32	G 1 1/4"	27.0	54.0	46	1	C31 32 1 1/4"

S-sześciokąt; S-шестигранник; S- hexagon

**P.P.H.U. POKORA WIESŁAW**

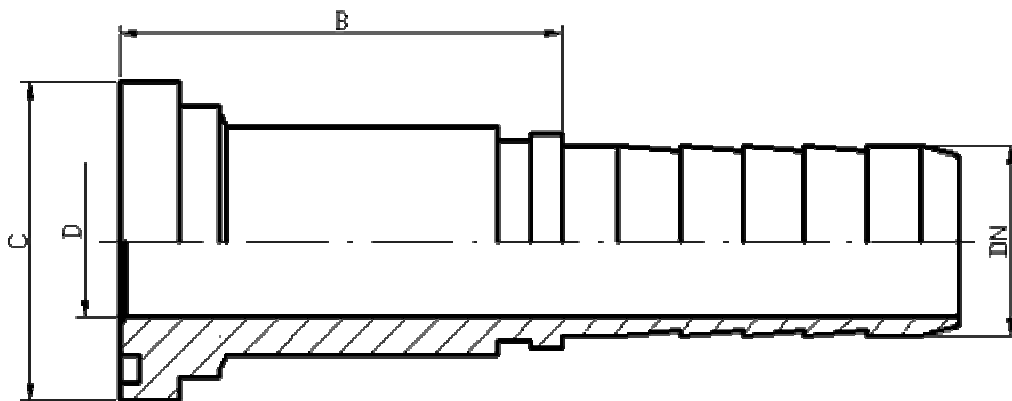
ul. Krystyny Idzikowskiej 11, 92-624 Łódź

tel./fax (042) 648 88 01 kom. 501 587 853 e-mail: [biuro@pokora.com.pl](mailto:biuro@pokora.com.pl)[www.pokora.com.pl](http://www.pokora.com.pl)**SFL (C41) ODMIANA LEKKA**

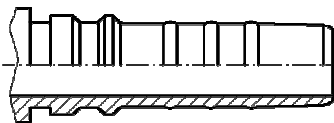
Końcówka kołnierzowa prosta.

Straight flange nipple LIGHT SERIES

Нипель флянцевый ЛЁГКАЯ ВЕРСИЯ

**Na zamówienie wykonujemy w wersji:****For request we execute in version:**

На заказ изготавливаем версии усиленные:

**4SH DN20 ÷ DN50 (INTERLOCK)**

średnica węza DN	Flansza [Cal]	C [mm]	D [mm]	B [mm]	system oznaczeń	Symbol
13	G 1/2"	30.2	9.0	51	1	C41 13L 30.2
13	G 3/4"	38.1	9.0	52	2	C41 13L 38.1
16	G 1/2"	30.2	12.0	49	1	C41 16L 30.2
16	G 3/4"	38.1	12.0	49	2	C41 16L 38.1
20	G 1/2"	30.2	11.0	58	3	C41 20L 30.2
20	G 3/4"	38.1	15.0	57	1	C41 20L 38.1
20	G 1"	44.5	14.8	57	2	C41 20L 44.5
25	G 3/4"	38.1	20.0	53	3	C41 25L 38.1
25	G 1"	44.5	20.0	53	1	C41 25L 44.5
25	G 1 1/4"	50.8	20.0	52	2	C41 25L 50.8
32	G 1"	44.5	25.0	62	3	C41 32L 44.5
32	G 1 1/4"	50.8	25.0	61	1	C41 32L 50.8
32	G 1 1/2"	60.3	25.0	63	2	C41 32L 60.3
40	G 1 1/4"	50.8	26.0	62	3	C41 40L 50.8
40	G 1 1/2"	60.3	32.0	62	1	C41 40L 60.3
40	G 2"	71.4	32.0	62	2	C41 40L 71.4
50	G 1 1/2"	60.3	32.5	77	2	C41 50L 60.3
50	G 2"	71.4	40.0	73	1	C41 50L 71.4

**P.P.H.U. POKORA WIESŁAW**

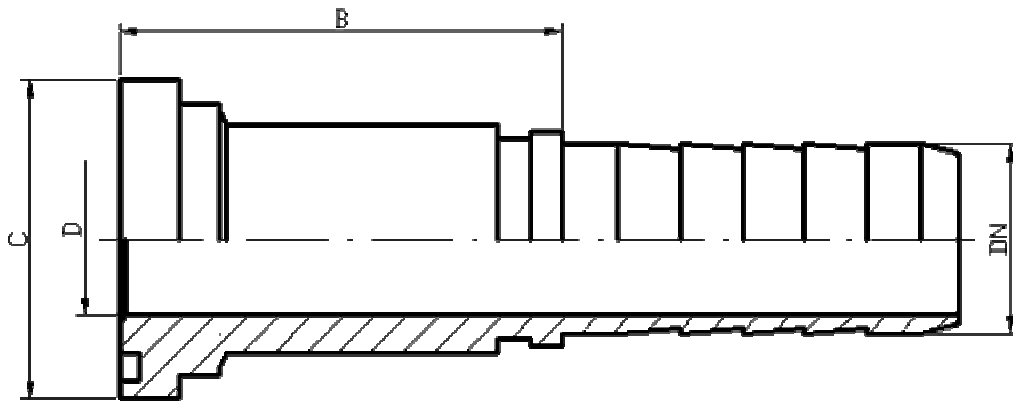
ul. Krystyny Idzikowskiej 11, 92-624 Łódź

tel./fax (042) 648 88 01 kom. 501 587 853 e-mail: [biuro@pokora.com.pl](mailto:biuro@pokora.com.pl)[www.pokora.com.pl](http://www.pokora.com.pl)**SFS (C41) ODMIANA CIĘŻKA**

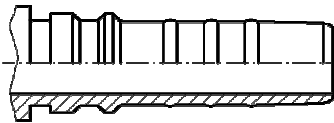
Końcówka kołnierzyowa prosta.

Straight flange nipple HEAVY SERIES

Нипель фланцевый ТЯЖЕЛАЯ ВЕРСИЯ

**Na zamówienie wykonujemy w wersji:****For request we execute in version:**

На заказ изготавливаем версии усиленные:

**4SH DN20 ÷ DN50 (INTERLOCK)**

średnica węża DN	Flansza [Cal]	C [mm]	D [mm]	B [mm]	system oznaczeń	Symbol
13	G 1/2"	31.7	9.0	53	6	C41 13S 31.7
13	G 3/4"	41.3	9.0	53	7	C41 13S 41.3
16	G 1/2"	31.7	12.0	50	6	C41 16S 31.7
16	G 3/4"	41.3	12.0	50	7	C41 16S 41.3
20	G 1/2"	31.7	11.0	59	8	C41 20S 31.7
20	G 3/4"	41.3	15.0	58	6	C41 20S 41.3
20	G 1"	47.6	14.8	58	7	C41 20S 47.6
25	G 3/4"	41.3	20.0	57	8	C41 25S 41.3
25	G 1"	47.6	20.0	57	6	C41 25S 47.6
25	G 1 1/4"	54.0	20.0	65	7	C41 25S 54.0
32	G 1"	47.6	25.0	64	8	C41 32S 47.6
32	G 1 1/4"	54.0	25.0	65	6	C41 32S 54.0
32	G 1 1/2"	63.5	25.0	67	7	C41 32S 63.5
40	G 1 1/4"	54.0	26.0	64	8	C41 40S 54.0
40	G 1 1/2"	63.5	32.0	66	6	C41 40S 63.5
40	G 2"	79.4	30.0	75	7	C41 40S 79.4
50	G 1 1/2"	63.5	30.0	87	8	C41 50S 63.5
50	G 2"	79.4	40.0	93	6	C41 50S 79.4

**P.P.H.U. POKORA WIESŁAW**

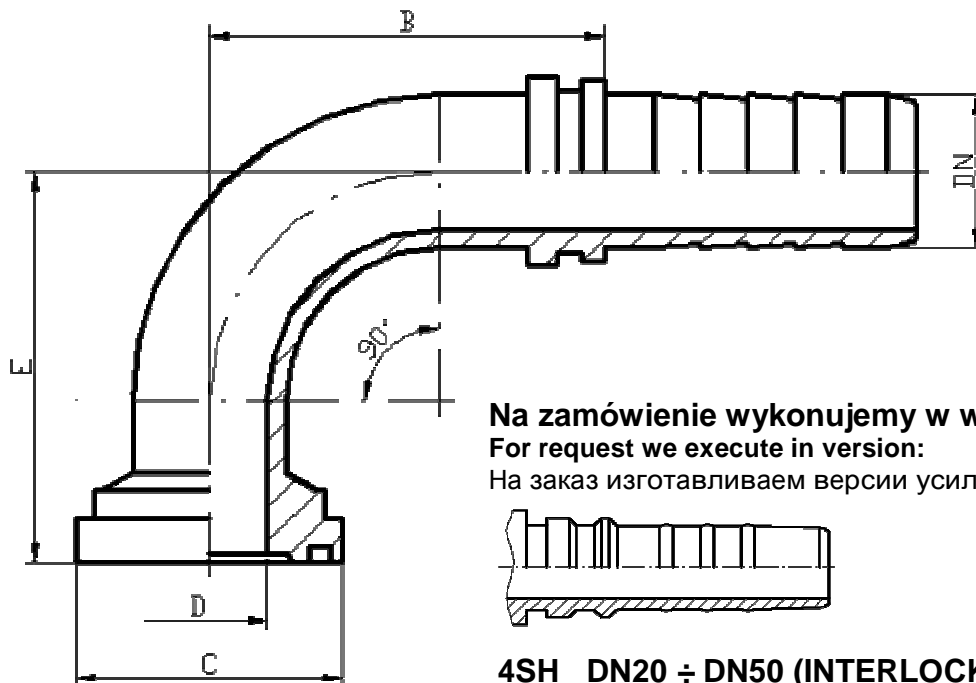
ul. Krystyny Idzikowskiej 11, 92-624 Łódź

tel./fax (042) 648 88 01 kom. 501 587 853 e-mail: [biuro@pokora.com.pl](mailto:biuro@pokora.com.pl)[www.pokora.com.pl](http://www.pokora.com.pl)**SFL 90 (C42) ODMIANA LEKKA**

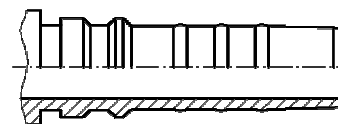
Końcówka kołnierzowa gięta.

Elbow 90° flange nipple LIGHT SERIES

Угловой ниппель 90° фланцевый ЛЕГКАЯ ВЕРСИЯ



**Na zamówienie wykonujemy w wersji:**  
**For request we execute in version:**  
**На заказ изготавливаем версии усиленные:**



**4SH DN20 ÷ DN50 (INTERLOCK)**

średnica węża DN	Flansza [Cal]	C [mm]	D [mm]	E [mm]	B [mm]	L [mm]	system oznaczeń	Symbol
13	G 1/2"	30.2	9.0	42	43	82	1	C42 13L 30.2
13	G 3/4"	38.1	9.0	43	43	82	2	C42 13L 38.1
16	G 1/2"	30.2	12.0	49,5	55	94	1	C42 16L 30.2
16	G 3/4"	38.1	12.0	50,5	55	94	2	C42 16L 38.1
20	G 1/2"	30.2	11.0	58	62	111	3	C42 20L 30.2
20	G 3/4"	38.1	15.0	59	62	111	1	C42 20L 38.1
20	G 1"	44.5	14.8	59	62	111	2	C42 20L 44.5
25	G 3/4"	38.1	20.0	66	75	133	3	C42 25L 38.1
25	G 1"	44.5	20.0	66	75	133	1	C42 25L 44.5
25	G 1 1/4"	50.8	20.0	66	75	133	2	C42 25L 50.8
32	G 1"	44.5	25.0	79	104	171	3	C42 32L 44.5
32	G 1 1/4"	50.8	25.0	79	104	171	1	C42 32L 50.8
32	G 1 1/2"	60.3	25.0	79	104	171	2	C42 32L 60.3
40	G 1 1/4"	50.8	26.0	109	104	170	3	C42 40L 50.8
40	G 1 1/2"	60.3	32.0	109	104	170	1	C42 40L 60.3
40	G 2"	71.4	32.0	111	104	170	2	C42 40L 71.4
50	G 1 1/2"	60.3	32.5	120	123	188	2	C42 50L 60.3
50	G 2"	71.4	40.0	111	123	188	1	C42 50L 71.4

**P.P.H.U. POKORA WIEŚLAW**

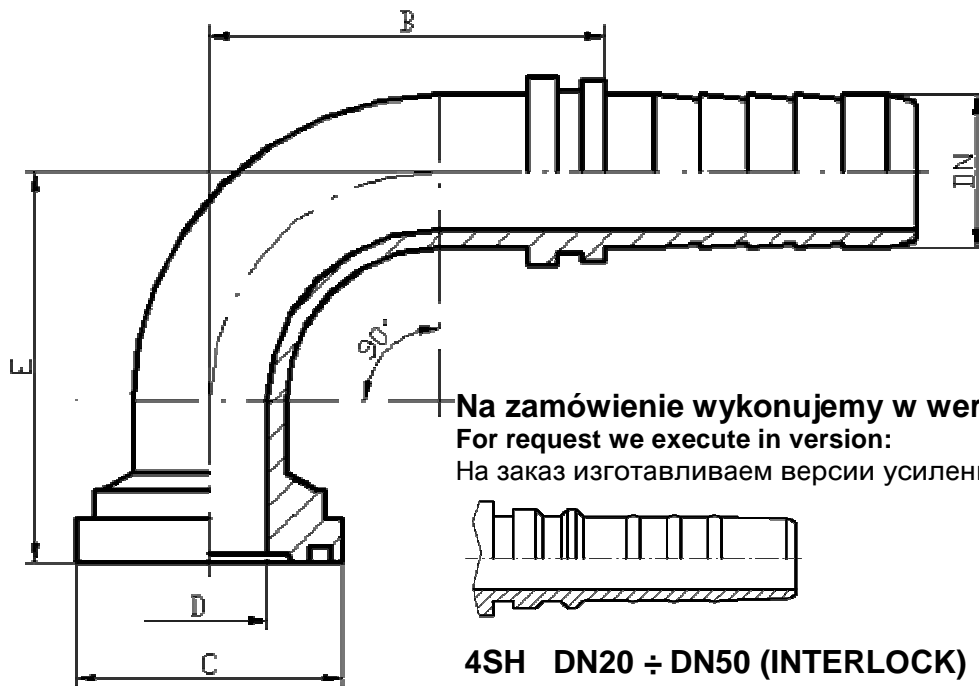
ul. Krystyny Idzikowskiej 11, 92-624 Łódź

tel./fax (042) 648 88 01 kom. 501 587 853 e-mail: [biuro@pokora.com.pl](mailto:biuro@pokora.com.pl)[www.pokora.com.pl](http://www.pokora.com.pl)**SFS 90 (C42) ODMIANA CIĘŻKA**

Końcówka kołnierзова gięta.

Elbow 90° flange nipple HEAVY SERIES

Угловой ниппель 90° фланцевый ТЯЖЕЛАЯ ВЕРСИЯ.



średnica węża DN	Flansza [Cal]	C [mm]	D [mm]	E [mm]	B [mm]	L [mm]	system oznaczeń	Symbol
13	G 1/2"	31.7	9.0	45	43	82	6	C42 13S 31.7
13	G 3/4"	41.3	9.0	46	43	82	7	C42 13S 41.3
16	G 1/2"	31.7	12.0	56	55	94	6	C42 16S 31.7
16	G 3/4"	41.3	12.0	57	55	94	7	C42 16S 41.3
20	G 1/2"	31.7	11.0	62	62	106	8	C42 20S 31.7
20	G 3/4"	41.3	15.0	63	62	106	6	C42 20S 41.3
20	G 1"	47.6	14.8	66	62	106	7	C42 20S 47.6
25	G 3/4"	41.3	20.0	70	75	133	8	C42 25S 41.3
25	G 1"	47.6	20.0	73	75	133	6	C42 25S 47.6
25	G 1 1/4"	54.0	20.0	75	75	133	7	C42 25S 54.0
32	G 1"	47.6	25.0	79	94	171	8	C42 32S 47.6
32	G 1 1/4"	54.0	25.0	81	94	171	6	C42 32S 54.0
32	G 1 1/2"	63.5	25.0	89	94	171	7	C42 32S 63.5
40	G 1 1/4"	54.0	26.0	113	104	170	8	C42 40S 54.0
40	G 1 1/2"	63.5	32.0	113	104	170	6	C42 40S 63.5
40	G 2"	79.4	30.0	124	104	170	7	C42 40S 79.4
50	G 1 1/2"	63.5	30.0	124	123	188	8	C42 50S 63.5
50	G 2"	79.4	40.0	124	123	188	6	C42 50S 79.4

**P.P.H.U. POKORA WIESŁAW**

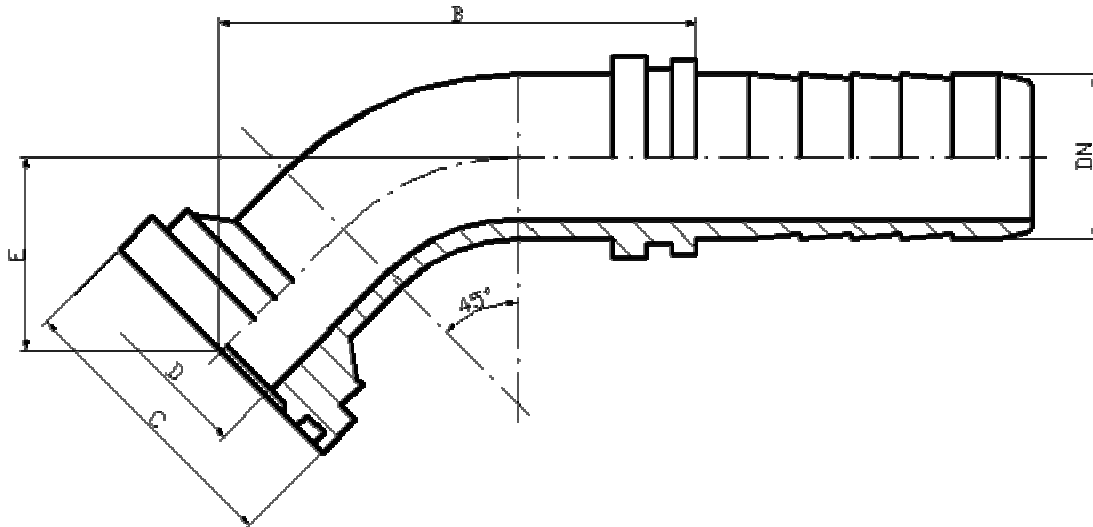
ul. Krystyny Idzikowskiej 11, 92-624 Łódź

tel./fax (042) 648 88 01 kom. 501 587 853 e-mail: [biuro@pokora.com.pl](mailto:biuro@pokora.com.pl)[www.pokora.com.pl](http://www.pokora.com.pl)**SFL 45 (C45) ODMIANA LEKKA**

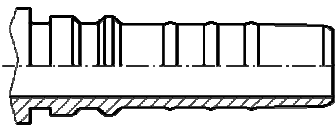
Końcówka kołnierзова gięta.

Elbow 45° flange nipple LIGHT SERIES

Угловой нипель 45° фланцевый ЛЕГКАЯ ВЕРСИЯ

**Na zamówienie wykonujemy w wersji:****For request we execute in version:**

На заказ изготавливаем версии усиленные:

**4SH DN20 ÷ DN50 (INTERLOCK)**

średnica węża DN	Flansza [Cal]	C [mm]	D [mm]	E [mm]	B [mm]	system oznaczeń	Symbol
13	G 1/2"	30.2	9.0	20	44	1	C45 13L 30.2
13	G 3/4"	38.1	9.0	21	45	2	C45 13L 38.1
16	G 1/2"	30.2	12.0	24	53	1	C45 16L 30.2
16	G 3/4"	38.1	12.0	24	53	2	C45 16L 38.1
20	G 1/2"	30.2	11.0	26	58	3	C45 20L 30.2
20	G 3/4"	38.1	15.0	29	65	1	C45 20L 38.1
20	G 1"	44.5	14.8	28	63	2	C45 20L 44.5
25	G 3/4"	38.1	20.0	62	99	3	C45 25L 38.1
25	G 1"	44.5	20.0	32	99	1	C45 25L 44.5
25	G 1 1/4"	50.8	20.0	32	98	2	C45 25L 50.8
32	G 1"	44.5	25.0	44	117	3	C45 32L 44.5
32	G 1 1/4"	50.8	25.0	42	115	1	C45 32L 50.8
32	G 1 1/2"	60.3	25.0	50	120	2	C45 32L 60.3
40	G 1 1/4"	50.8	26.0	50	113	3	C45 40L 50.8
40	G 1 1/2"	60.3	32.0	50	102	1	C45 40L 60.3
40	G 2"	71.4	32.0	45	116	2	C45 40L 71.4
50	G 1 1/2"	60.3	32.5	52	127	2	C45 50L 60.3
50	G 2"	71.4	40.0	45	120	1	C45 50L 71.4

**P.P.H.U. POKORA WIESŁAW**

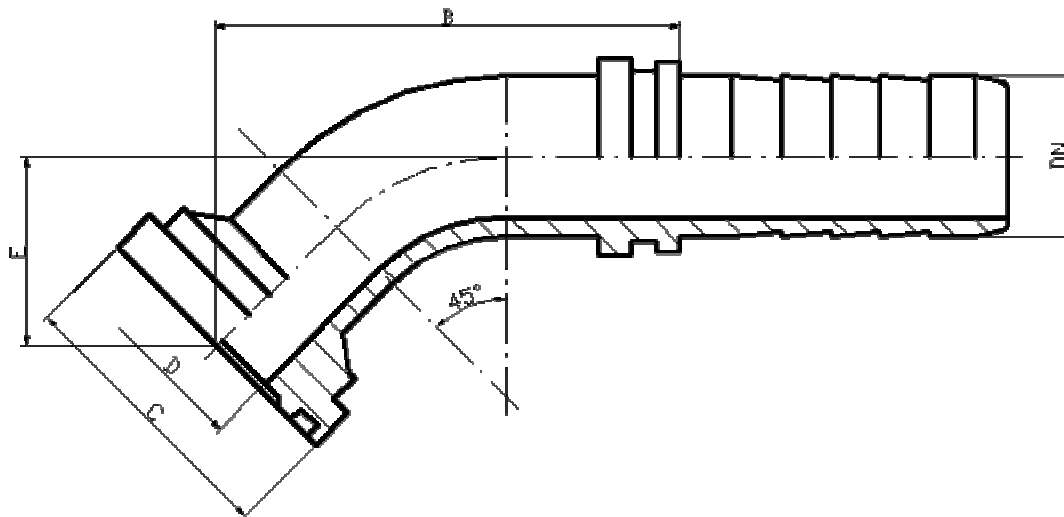
ul. Krystyny Idzikowskiej 11, 92-624 Łódź

tel./fax (042) 648 88 01 kom. 501 587 853 e-mail: [biuro@pokora.com.pl](mailto:biuro@pokora.com.pl)[www.pokora.com.pl](http://www.pokora.com.pl)**SFS 45 (C45) ODMIANA CIĘŻKA**

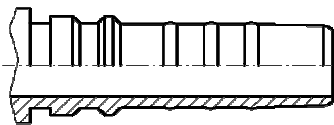
Końcówka kołnierзова gięta.

Elbow 45° flange nipple HEAVY SERIES

Угловой нипель 90° фланцевый ТЯЖЕЛАЯ ВЕРСИЯ.

**Na zamówienie wykonujemy w wersji:****For request we execute in version:**

На заказ изготавливаем версии усиленные:

**4SH DN20 ÷ DN50 (INTERLOCK)**

średnica węża DN	Flansza [Cal]	C [mm]	D [mm]	E [mm]	B [mm]	system oznaczeń	Symbol
13	G 1/2"	31.7	9.0	20	42	6	C45 13S 31.7
13	G 3/4"	41.3	9.0	21	43	7	C45 13S 41.3
16	G 1/2"	31.7	12.0	27	57	6	C45 16S 31.7
16	G 3/4"	41.3	12.0	26	56	7	C45 16S 41.3
20	G 1/2"	31.7	11.0	26	59	8	C45 20S 31.7
20	G 3/4"	41.3	15.0	31	68	6	C45 20S 41.3
20	G 1"	47.6	14.8	32	68	7	C45 20S 47.6
25	G 3/4"	41.3	20.0	55	90	8	C45 25S 41.3
25	G 1"	47.6	20.0	35	90	6	C45 25S 47.6
25	G 1 1/4"	54.0	20.0	35	90	7	C45 25S 54.0
32	G 1"	47.6	25.0	45	118	8	C45 32S 47.6
32	G 1 1/4"	54.0	25.0	45	118	6	C45 32S 54.0
32	G 1 1/2"	63.5	25.0	53	123	7	C45 32S 63.5
40	G 1 1/4"	54.0	26.0	53	116	8	C45 40S 54.0
40	G 1 1/2"	63.5	32.0	53	116	6	C45 40S 63.5
40	G 2"	79.4	30.0	55	126	7	C45 40S 79.4
50	G 1 1/2"	63.5	30.0	55	130	8	C45 50S 63.5
50	G 2"	79.4	40.0	55	130	6	C45 50S 79.4

**P.P.H.U. POKORA WIESŁAW**

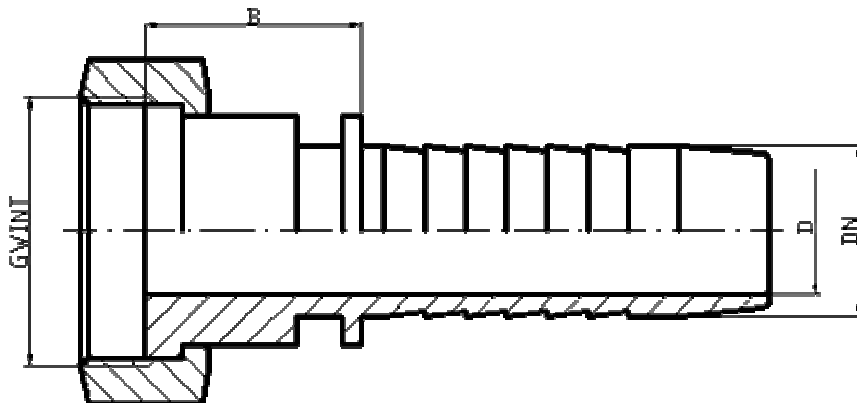
ul. Krystyny Idzikowskiej 11, 92-624 Łódź

tel./fax (042) 648 88 01 kom. 501 587 853 e-mail: [biuro@pokora.com.pl](mailto:biuro@pokora.com.pl)[www.pokora.com.pl](http://www.pokora.com.pl)**DKR-FL (C51) USZCZELNIENIE PŁASKIE**

Końcówka prosta do uszczelnień czołowych z gwintem BSP.

Straight female nipple - flat seal, BSP thread.

Нипель дюймовый BSP фланцевый с гайкой



średnica węża DN	Gwint	D [mm]	B [mm]	system oznaczeń	Symbol
6	G 1/4"	4.0	14.0	1	C51 06 1/4"
8	G 1/4"	4.0	27.0	1	C51 08 1/4"
8	G 3/8"	5.5	16	2	C51 08 3/8"
10	G 3/8"	7.0	17	1	C51 10 3/8"
10	G 1/2"	7.0	19	2	C51 10 1/2"
13	G 1/2"	10.0	20	1	C51 13 1/2"
13	G 5/8"	10.0	21	2	C51 13 5/8"
16	G 5/8"	13.0	21	1	C51 16 5/8"
16	G 3/4"	13.0	23	2	C51 16 3/4"
20	G 3/4"	15.0	24	1	C51 20 3/4"
20	G 1"	15.0	26	2	C51 20 1"
25	G 1"	21.0	26	1	C51 25 1"
25	G 1 1/4"	21.0	26	2	C51 25 1 1/4"
32	G 1 1/4"	27.0	27.0	1	C51 32 1 1/4"

**P.P.H.U. POKORA WIESŁAW**

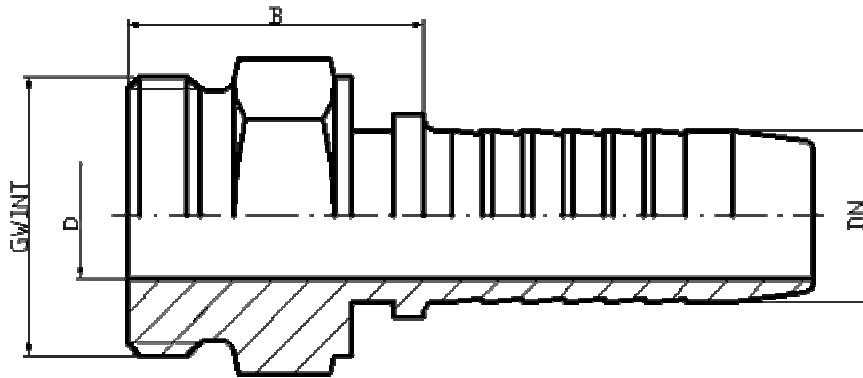
ul. Krystyny Idzikowskiej 11, 92-624 Łódź

tel./fax (042) 648 88 01 kom. 501 587 853 e-mail: [biuro@pokora.com.pl](mailto:biuro@pokora.com.pl)[www.pokora.com.pl](http://www.pokora.com.pl)**AGJO SAE O-RING (C61)**

Końcówka prosta z gwintem zewnętrznym UNF.

Straight male nipple, o-ring, UNF thread.

Нипель дюймовый UNF



średnica węża DN	Gwint	D [mm]	B [mm]	S [mm]	system oznaczeń	Symbol
6	7/16"-20 UNF-2A	4.0	26	13	1	C61 06 7/16"
10	9/16"-18 UNF-2A	7.0	27	17	1	C61 10 9/16"
10	3/4"-16 UNF-2A	7.0	28	22	2	C61 10 3/4"
13	3/4"-16 UNF-2A	10.0	33	22	1	C61 13 3/4"
13	7/8"-14 UNF-2A	10.0	33	27	2	C61 13 7/8"
16	7/8"-14 UNF-2A	13.0	34	27	1	C61 16 7/8"
20	1 1/16"-12 UNF-2A	15.0	38	32	1	C61 20 1 1/16"

S-sześciokąt; S-шестигранник; S- hexagon

**P.P.H.U. POKORA WIESŁAW**

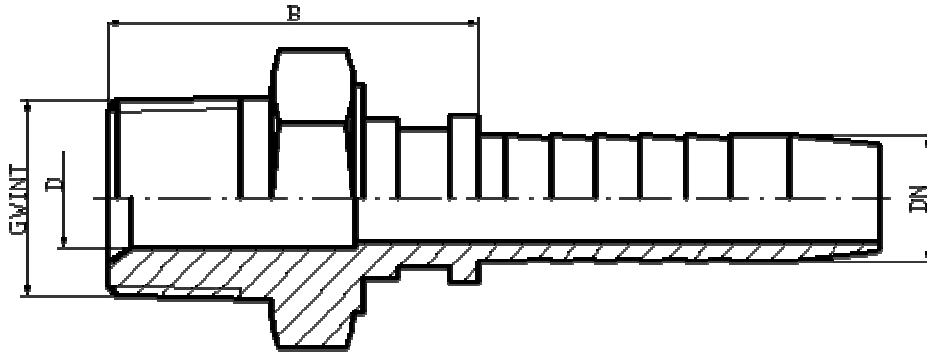
ul. Krystyny Idzikowskiej 11, 92-624 Łódź

tel./fax (042) 648 88 01 kom. 501 587 853 e-mail: [biuro@pokora.com.pl](mailto:biuro@pokora.com.pl)[www.pokora.com.pl](http://www.pokora.com.pl)**AGN (C71)**

Końcówka prosta z gwintem zewnętrznym stożkowym NPTF.

Straight male nipple with conical NPTF thread.

Нипель дюймовый NPTF с конусной резьбой



średnica węża DN	Gwint	D [mm]	B [mm]	S [mm]	system oznaczeń	Symbol
6	1/8"-27 NPTF	4.0	25	13	1	C71 06 1/8" NPTF
6	1/4"-18 NPTF	4.0	25	13	2	C71 06 1/4" NPTF
6	3/8"-18 NPTF	4.0	29	19	3	C71 06 3/8" NPTF
8	1/4"-18 NPTF	5.5	27	13	1	C71 08 1/4" NPTF
8	3/8"-18 NPTF	5.5	29	19	2	C71 08 3/8" NPTF
10	3/8"-18 NPTF	7.0	28	19	1	C71 10 3/8" NPTF
10	1/2"-14 NPTF	7.0	32	24	2	C71 10 1/2" NPTF
10	1/4"-18 NPTF	5.5	27	17	3	C71 10 1/4" NPTF
13	1/2"-14 NPTF	10.0	34	24	1	C71 13 1/2" NPTF
13	3/8"-18 NPTF	10.0	33	19	2	C71 13 3/8" NPTF
16	1/2"-14 NPTF	13.0	35	24	1	C71 16 1/2" NPTF
16	3/4"-14 NPTF	12.6	37	27	2	C71 16 3/4" NPTF
20	3/4"-14 NPTF	15.0	37	27	1	C71 20 3/4" NPTF
20	1"-11,5 1/2 NPTF	15.0	40	36	2	C71 20 1" NPTF
25	1"-11,5 1/2 NPTF	21.0	44	36	1	C71 25 1" NPTF
32	1 1/4"-11,5 1/2 NPTF	27.0	49	46	1	C71 32 1 1/4" NPTF

S-sześciokąt; S-шестигранник; S- hexagon

**P.P.H.U. POKORA WIESŁAW**

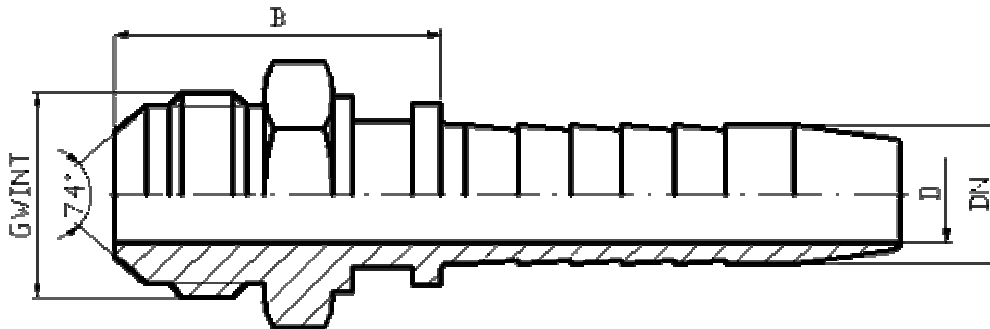
ul. Krystyny Idzikowskiej 11, 92-624 Łódź

tel./fax (042) 648 88 01 kom. 501 587 853 e-mail: [biuro@pokora.com.pl](mailto:biuro@pokora.com.pl)[www.pokora.com.pl](http://www.pokora.com.pl)**AGJ (C81)**

Końcówka ze stożkiem zewnętrznym 74° i gwintem UNF.

Straight male nipple with cone 74°, UNF thread.

Нипель дюймовый UNF с наружным конусом 74°



średnica węża DN	Gwint	D [mm]	B [mm]	S [mm]	system oznaczeń	Symbol
6	7/16"-20 UNF-2A	4.0	25	13	1	C81 06 7/16"
6	1/2"-20 UNF-2A	4.0	25	13	2	C81 06 1/2"
6	9/16"-18 UNF-2A	4.0	29	17	3	C81 06 9/16"
8	1/2"-20 UNF-2A	5.5	27	13	1	C81 08 1/2"
8	9/16"-18 UNF-2A	5.5	29	17	2	C81 08 9/16"
10	1/2"-20 UNF-2A	7.0	27	17	-	C81 10 1/2"
10	9/16"-18 UNF-2A	7.0	28	17	1	C81 10 9/16"
10	3/4"-16 UNF-2A	7.0	32	19	2	C81 10 3/4"
13	3/4"-16 UNF-2A	10.0	34	19	1	C81 13 3/4"
13	7/8"-14 UNF-2A	10.0	36	24	2	C81 13 7/8"
16	7/8"-14 UNF-2A	13.0	35	24	1	C81 16 7/8"
16	1 1/16"-12 UNF-2A	12.6	37	27	2	C81 16 1 1/16"
20	1 1/16"-12 UNF-2A	15.0	37	27	1	C81 20 1 1/16"
20	1 5/16"-12 UNF-2A	15.0	40	36	2	C81 20 1 5/16"
25	1 5/16"-12 UNF-2A	21.0	44	36	1	C81 25 1 5/16"
32	1 5/8"-12 UNF-2A	27.0	49	41	1	C81 32 1 5/8"

S-sześciokąt; S-шестигранник; S- hexagon

**P.P.H.U. POKORA WIESŁAW**

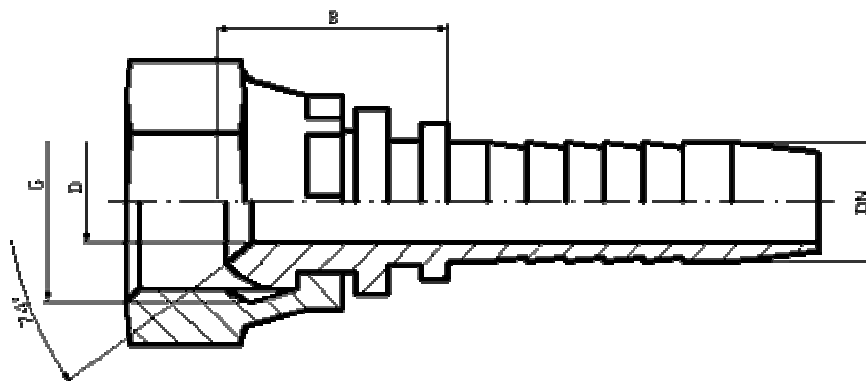
ul. Krystyny Idzikowskiej 11, 92-624 Łódź

tel./fax (042) 648 88 01 kom. 501 587 853 e-mail: [biuro@pokora.com.pl](mailto:biuro@pokora.com.pl)[www.pokora.com.pl](http://www.pokora.com.pl)**DKJ (C91)**

Końcówka prosta JIC z gniazdem 74° i gwintem wewnętrznym UNF.

Straight female nipple JIC with socket 74°, UNF thread.

Нипель дюймовый UNF с внутренним конусом 74°



średnica węża DN	Gwint	D [mm]	B [mm]	system oznaczeń	Symbol
6	7/16"-20 UNF-2B	4.0	16	1	C91 06 7/16"
6	1/2"-20 UNF-2B	4.0	20	2	C91 06 1/2"
6	9/16"-18 UNF-2B	4.0	20	3	C91 06 9/16"
8	1/2"-20 UNF-2B	4.0	20	1	C91 08 1/2"
8	9/16"-18 UNF-2B	4.0	22	2	C91 08 9/16"
10	1/2"-20 UNF-2B	7.0	23	3	C91 10 1/2"
10	9/16"-18 UNF-2B	7.0	23	1	C91 10 9/16"
10	3/4"-16 UNF-2B	7.0	24	2	C91 10 3/4"
13	3/4"-16 UNF-2B	10.0	24	1	C91 13 3/4"
13	7/8"-14 UNF-2B	10.0	27	2	C91 13 7/8"
16	7/8"-14 UNF-2B	13.0	27	1	C91 16 7/8"
16	1 1/16"-12 UNF-2A	13.0	30	2	C91 16 1 1/16"
20	1 1/16"-12 UNF-2B	15.0	30	1	C91 20 1 1/16"
20	1 5/16"-12 UNF-2B	15.0	34	2	C91 20 1 5/16"
25	1 5/16"-12 UNF-2B	21.0	39	1	C91 25 1 5/16"
32	1 5/8"-12 UNF-2B	27.0	55	1	C91 32 1 5/8"

**P.P.H.U. POKORA WIESŁAW**

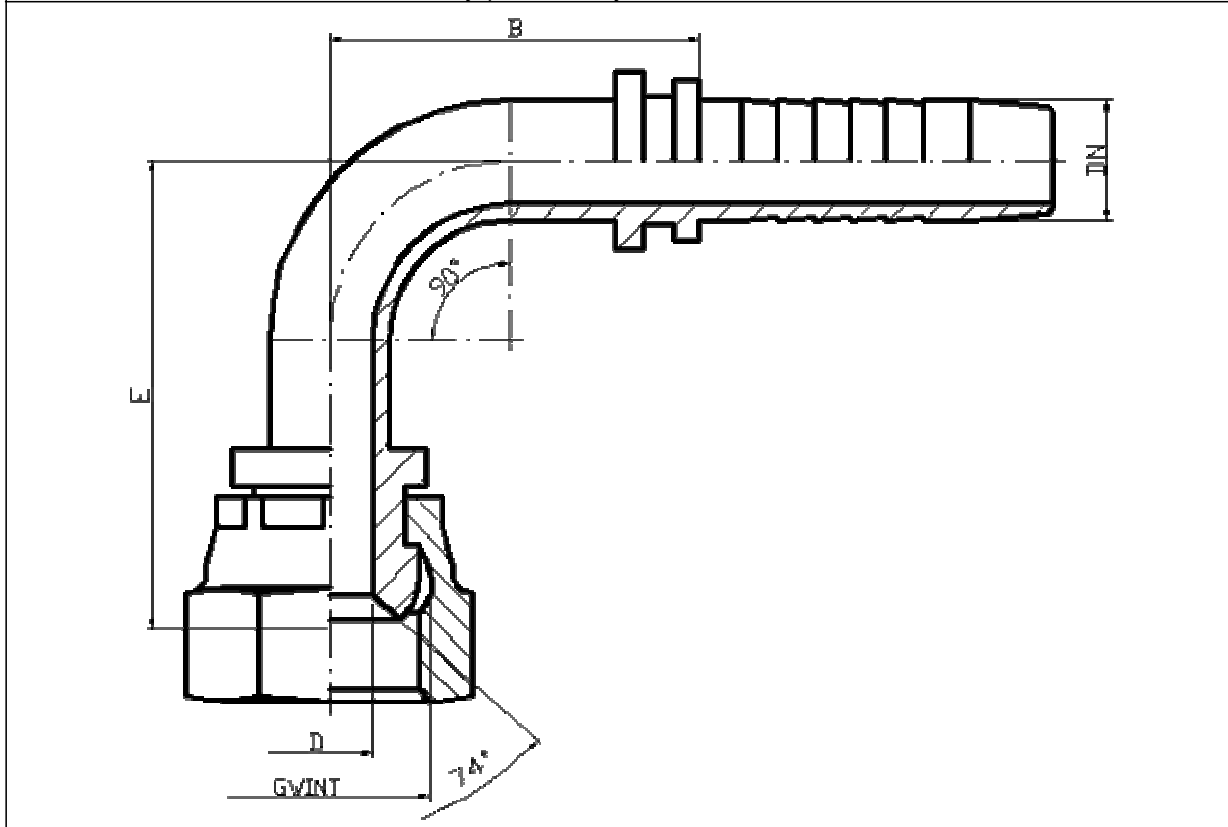
ul. Krystyny Idzikowskiej 11, 92-624 Łódź

tel./fax (042) 648 88 01 kom. 501 587 853 e-mail: [biuro@pokora.com.pl](mailto:biuro@pokora.com.pl)[www.pokora.com.pl](http://www.pokora.com.pl)**DKJ 90 (C92)**

Końcówka gięta JIC z gniazdem 74° i gwintem wewnętrznym UNF.

Elbow 90° female nipple JIC with socket 74°, UNF thread.

Угловой нипель 90° дюймовый UNF с внутренним конусом 74°



średnica węża DN	Gwint	D [mm]	E [mm]	B [mm]	system oznaczeń	Symbol
6	7/16"-20 UNF-2B	4.0	38	30	1	C92 06 7/16"
6	1/2"-20 UNF-2B	4.0	38	30	2	C92 06 1/2"
6	9/16"-18 UNF-2B	4.0	30	30	3	C92 06 9/16"
8	1/2"-20 UNF-2B	4.0	40	35	1	C92 08 1/2"
8	9/16"-18 UNF-2B	4.0	32	35	2	C92 08 9/16"
10	1/2"-20 UNF-2B	7.0	42	35	3	C92 10 1/2"
10	9/16"-18 UNF-2B	7.0	42	35	1	C92 10 9/16"
10	3/4"-16 UNF-2B	7.0	34	35	2	C92 10 3/4"
13	3/4"-16 UNF-2B	10.0	50	43	1	C92 13 3/4"
13	7/8"-14 UNF-2B	10.0	42	43	2	C92 13 7/8"
16	7/8"-14 UNF-2B	13.0	60	55	1	C92 16 7/8"
16	1 1/16"-12 UNF-2A	13.0	52	55	2	C92 16 1 1/16"
20	1 1/16"-12 UNF-2B	15.0	70	62	1	C92 20 1 1/16"
20	1 5/16"-12 UNF-2B	15.0	62	62	2	C92 20 1 5/16"
25	1 5/16"-12 UNF-2B	21.0	78	75	1	C92 25 1 5/16"
32	1 5/8"-12 UNF-2B	27.0	92	94	1	C92 32 1 5/8"

**P.P.H.U. POKORA WIESŁAW**

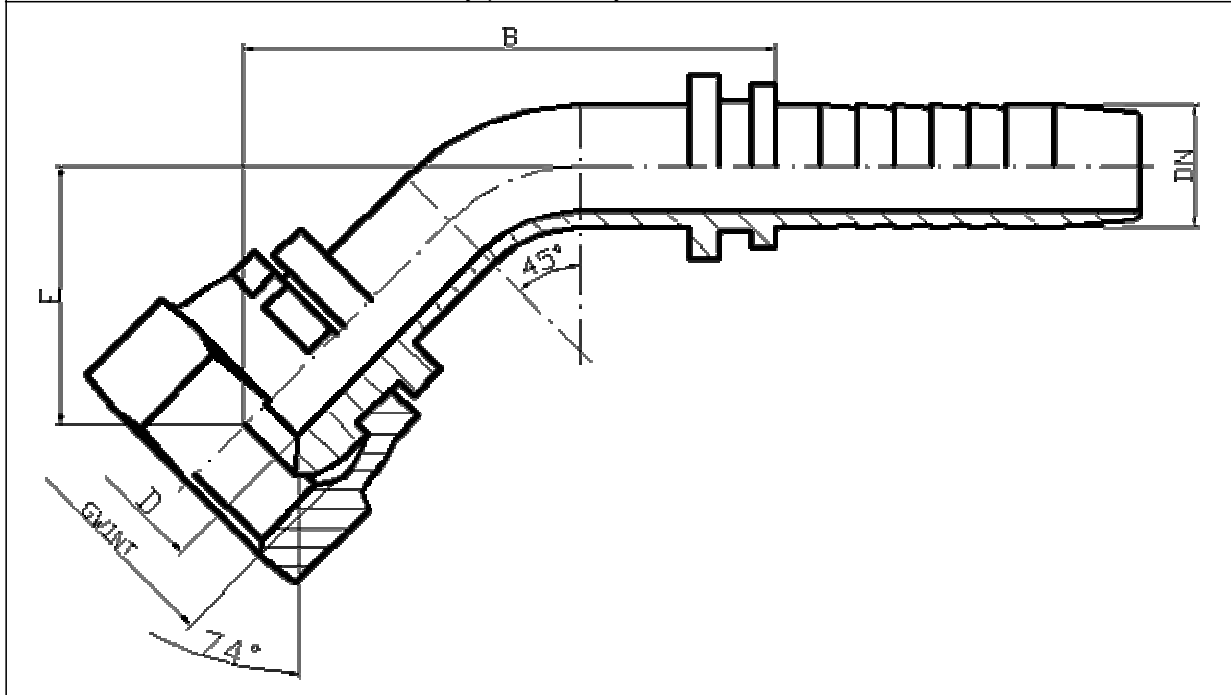
ul. Krystyny Idzikowskiej 11, 92-624 Łódź

tel./fax (042) 648 88 01 kom. 501 587 853 e-mail: [biuro@pokora.com.pl](mailto:biuro@pokora.com.pl)[www.pokora.com.pl](http://www.pokora.com.pl)**DKJ 45 (C95)**

Końcówka gięta JIC z gniazdem 74° i gwintem wewnętrznym UNF.

Elbow 45° female nipple JIC with socket 74°, UNF thread.

Угловой нипель 45° дюймовый UNF с внутренним конусом 74°



średnica węża DN	Gwint	D [mm]	E [mm]	B [mm]	system oznaczeń	Symbol
6	7/16"-20 UNF-2B	4.0	27	26	1	C95 06 7/16"
6	1/2"-20 UNF-2B	4.0	31	26	2	C95 06 1/2"
6	9/16"-18 UNF-2B	4.0	36	26	3	C95 06 9/16"
8	1/2"-20 UNF-2B	4.0	35	30	1	C95 08 1/2"
8	9/16"-18 UNF-2B	4.0	38	30	2	C95 08 9/16"
10	1/2"-20 UNF-2B	7.0	40	33	3	C95 10 1/2"
10	9/16"-18 UNF-2B	7.0	40	33	1	C95 10 9/16"
10	3/4"-16 UNF-2B	7.0	42	35	2	C95 10 3/4"
13	3/4"-16 UNF-2B	10.0	49	42	1	C95 13 3/4"
13	7/8"-14 UNF-2B	10.0	51	42	2	C95 13 7/8"
16	7/8"-14 UNF-2B	13.0	55	52	1	C95 16 7/8"
16	1 1/16"-12 UNF-2A	13.0	58	52	2	C95 16 1 1/16"
20	1 1/16"-12 UNF-2B	15.0	62	60	1	C95 20 1 1/16"
20	1 5/16"-12 UNF-2B	15.0	66	60	2	C95 20 1 5/16"
25	1 5/16"-12 UNF-2B	21.0	76	65	1	C95 25 1 5/16"
32	1 5/8"-12 UNF-2B	27.0	87	94	1	C95 32 1 5/8"

**P.P.H.U. POKORA WIESŁAW**

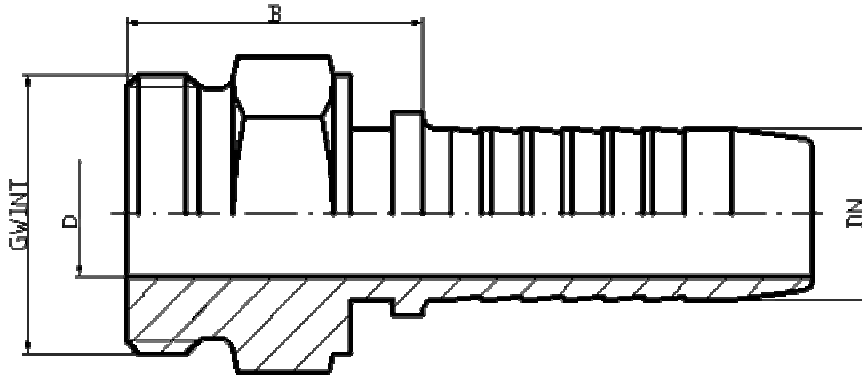
ul. Krystyny Idzikowskiej 11, 92-624 Łódź

tel./fax (042) 648 88 01 kom. 501 587 853 e-mail: [biuro@pokora.com.pl](mailto:biuro@pokora.com.pl)[www.pokora.com.pl](http://www.pokora.com.pl)**G11 USZCZALNIENIE PŁASKIE**

Końcówka prosta wg DIN 3852 z gwintem BSP.

Straight male nipple, flat seal, BSP thread.

Нипель дюймовый BSP



średnica węża DN	Gwint	D [mm]	B [mm]	S [mm]	system oznaczeń	Symbol
6	G 1/4"	4.0	26	19	1	G11 06 1/4"
8	G 1/4"	5.5	28	19	1	G11 08 1/4"
8	G 3/8"	5.5	28	22	2	G11 08 3/8"
10	G 3/8"	7.0	27	22	1	G11 10 3/8"
10	G 1/2"	7.0	28	27	2	G11 10 1/2"
13	G 1/2"	10.0	33	27	1	G11 13 1/2"
13	G 5/8"	10.0	33	30	2	G11 13 5/8"
16	G 5/8"	13.0	34	30	1	G11 16 5/8"
16	G 3/4"	13.0	35	32	2	G11 16 3/4"
20	G 3/4"	15.0	38	32	1	G11 20 3/4"
20	G 1"	15.0	42	41	2	G11 20 1"
25	G 1"	21.0	44	41	1	G11 25 1"
25	G 1 1/4"	21.0	47	50	2	G11 25 1 1/4"
32	G 1 1/4"	27.0	51	50	1	G11 32 1 1/4"

S-sześciokąt; S-шестигранник; S- hexagon

**P.P.H.U. POKORA WIESŁAW**

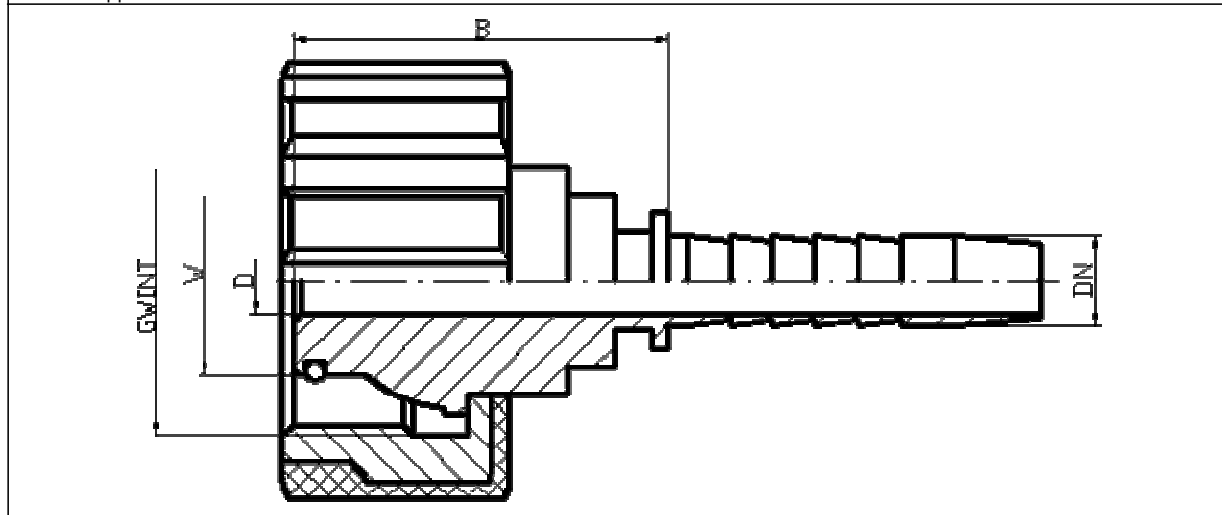
ul. Krystyny Idzikowskiej 11, 92-624 Łódź

tel./fax (042) 648 88 01 kom. 501 587 853 e-mail: [biuro@pokora.com.pl](mailto:biuro@pokora.com.pl)[www.pokora.com.pl](http://www.pokora.com.pl)**KARCHER (K51)**

Końcówka prosta przewodu do maszyn myjących KARCHER

Female wash cleaner KARCHER.

Нипель для моек KARCHER



średnica węża DN	Gwint	D [mm]	W [mm]	B [mm]	system oznaczeń	Symbol
06	M22x1,5	4.0	14.0	29.0	1	K51 06 M22x1.5
08	M22x1,5	5.5	14.0	29.0	1	K51 08 M22x1.5
10	M22x1,5	7.0	14.0	29.0	1	K51 10 M22x1.5

**P.P.H.U. POKORA WIESŁAW**

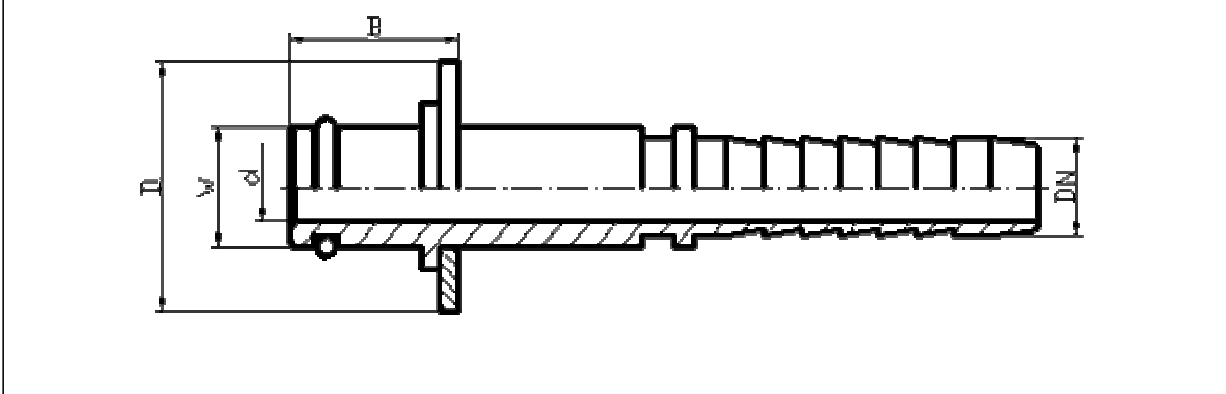
ul. Krystyny Idzikowskiej 11, 92-624 Łódź

tel./fax (042) 648 88 01 kom. 501 587 853 e-mail: [biuro@pokora.com.pl](mailto:biuro@pokora.com.pl)[www.pokora.com.pl](http://www.pokora.com.pl)**LANCA (L51)**

Końcówka prosta Lancy (przewody do maszyn myjących) KARCHER

Straight fitting for wash cleaner KARCHER, o-ring

Нипель для моек KARCHER.



średnica węża DN	d [mm]	D [mm]	W [mm]	B [mm]	system oznaczeń	Symbol
06	4.0	21.0	10	12.0	1	L51 06 W10
06	4.0	21.0	11	12.0	2	L51 06 W11
08	5.5	21.0	10	12.0	1	L51 08 W10
08	5.5	21.0	11	12.0	2	L51 08 W11

**P.P.H.U. POKORA WIESŁAW**

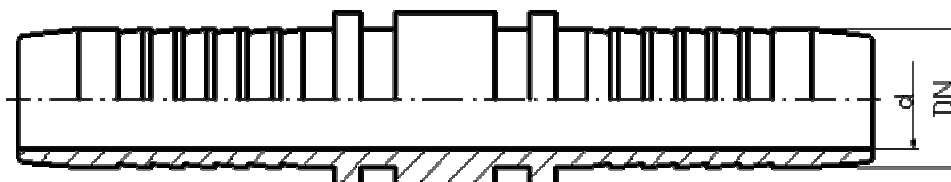
ul. Krystyny Idzikowskiej 11, 92-624 Łódź

tel./fax (042) 648 88 01 kom. 501 587 853 e-mail: [biuro@pokora.com.pl](mailto:biuro@pokora.com.pl)[www.pokora.com.pl](http://www.pokora.com.pl)**Łącznik**

Łącznik do łączenia węży hydraulicznych.

Connector

Соединитель.



średnica węża DN	d [mm]	system oznaczeń	Symbol
06	4.0	1	Łącznik DN 06
08	5.5	1	Łącznik DN 08
10	7.0	1	Łącznik DN 10
13	10.0	1	Łącznik DN 13
16	12.5	1	Łącznik DN 16
20	15.0	1	Łącznik DN 20
25	20.5	1	Łącznik DN 25
32	26.0	1	Łącznik DN 32

**P.P.H.U. POKORA WIESŁAW**

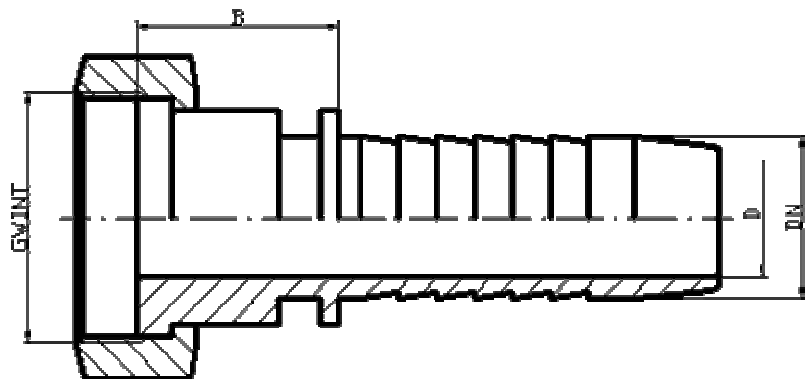
ul. Krystyny Idzikowskiej 11, 92-624 Łódź

tel./fax (042) 648 88 01 kom. 501 587 853 e-mail: [biuro@pokora.com.pl](mailto:biuro@pokora.com.pl)[www.pokora.com.pl](http://www.pokora.com.pl)**ORFS (K41)**

Końcówka prosta płaska z gwintem UNF.

Straight female, flat nipple, UNF thread

Нипель дюймовый UNF фланцевый



średnica węża DN	Gwint	D [mm]	B [mm]	system oznaczeń	Symbol
6	9/16"-18	4.0	27.5	1	K41 06 9/16"-18
6	11/16"-16	4.0	30.0	2	K41 06 11/16"-16
8	11/16"-16	5.5	30.5	1	K41 08 11/16"-16
10	11/16"-16	7.0	31.1	1	K41 10 11/16"-16
10	13/16"-16	7.0	35.6	2	K41 10 13/16"-16
13	13/16"-16	10.0	35.9	1	K41 13 13/16"-16
13	1"-14	10.0	38.4	2	K41 13 1"-14
13	1.3/16"-12	10.0	41.9	3	K41 13 1.3/16"-12
16	1"-14	12.5	38.7	1	K41 16 1"-14
16	1.3/16"-12	12.5	43.5	-	K41 16 1.3/16"-12
20	1"-14	12.5	41.0	1	K41 20 1"-14
20	1.3/16"-12	15.0	43.5	2	K41 20 1.3/16"-12
20	1.7/16"-12	15.0	45.5	3	K41 20 1.7/16"-12
25	1.7/16"-12	20.5	46.3	1	K41 25 1.7/16"-12
32	1.11/16"-12	26.0	49.0	1	K41 25 1.11/16"-12
40	2"-12	32.0	54.0	1	K41 25 2"-12

**P.P.H.U. POKORA WIESŁAW**

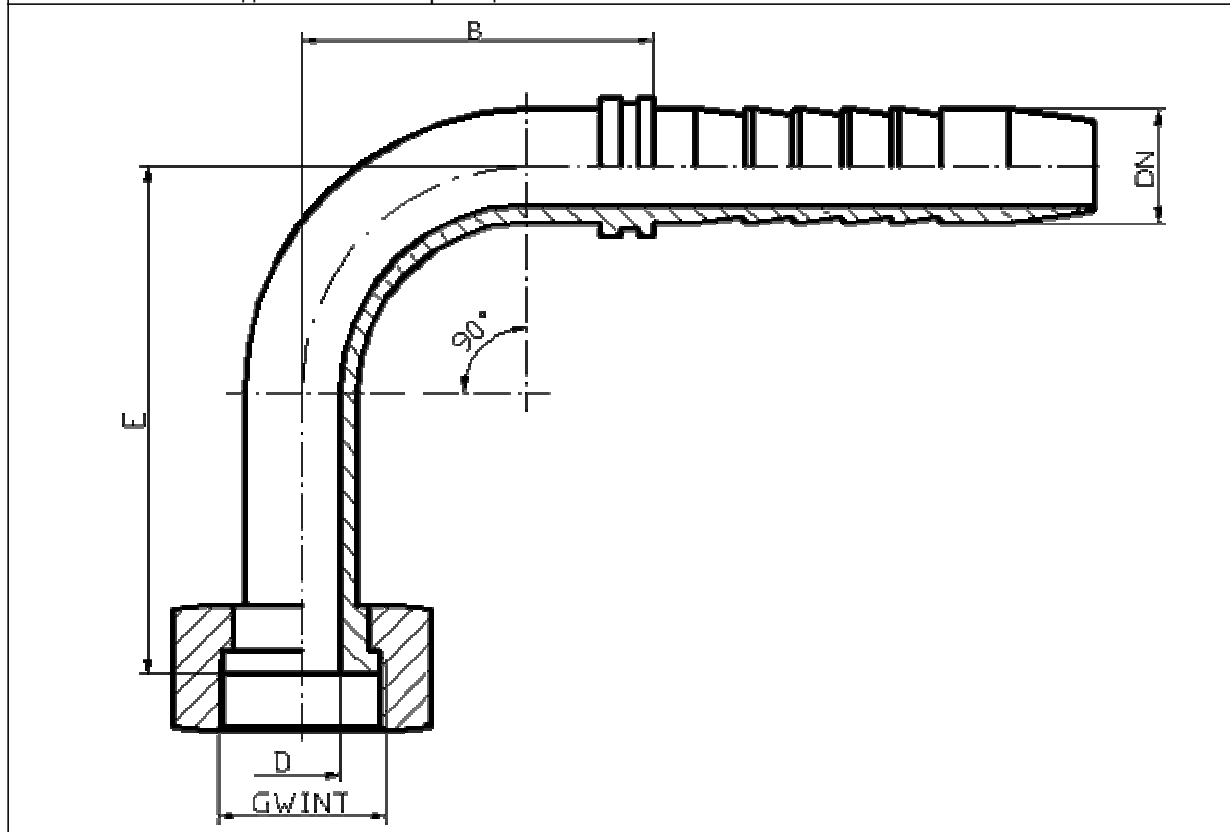
ul. Krystyny Idzikowskiej 11, 92-624 Łódź

tel./fax (042) 648 88 01 kom. 501 587 853 e-mail: [biuro@pokora.com.pl](mailto:biuro@pokora.com.pl)[www.pokora.com.pl](http://www.pokora.com.pl)**ORFS 90 (K42)**

Końcówka gięta płaska z gwintem UNF.

Elbow 90° female, flat nipple, UNF thread.

Угловой нипель 90° дюймовый UNF фланцевый



średnica węża DN	Gwint	D [mm]	E [mm]	B [mm]	system oznaczeń	Symbol
6	9/16"-18	4.0	30	30	1	K42 06 9/16"-18
8	11/16"-16	7.0	34	35	-	K42 08 11/16"-16
10	11/16"-16	7.0	34	35	1	K42 10 11/16"-16
10	13/16"-16	7.0	34	35	-	K42 10 13/16"-16
13	13/16"-16	10.0	42	43	1	K42 13 13/16"-16
13	1"-14	10.0	42	43	-	K42 13 1"-14
16	1"-14	12.5	50	55	1	K42 16 1"-14
16	1.3/16"-12	12.5	50	55	-	K42 16 1.3/16"-12
20	1.3/16"-12	15.5	62	62	1	K42 20 1.3/16"-12
20	1.7/16"-12	15.5	62	62	-	K42 20 1.7/16"-12
25	1.7/16"-12	26.0	70	75	1	K42 25 1.7/16"-12

**P.P.H.U. POKORA WIESŁAW**

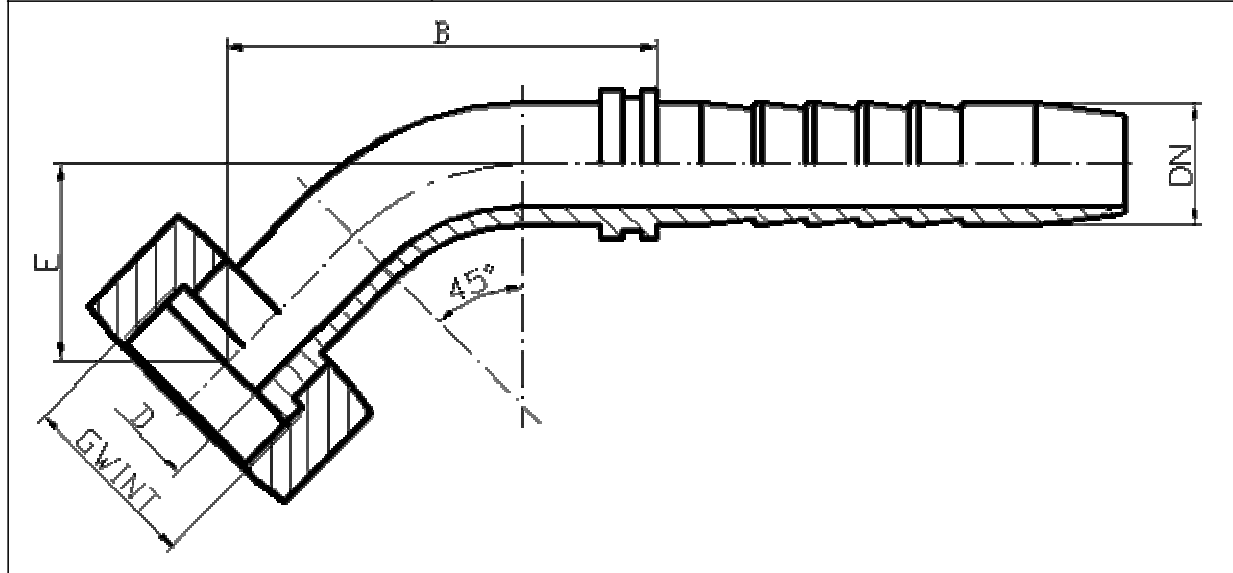
ul. Krystyny Idzikowskiej 11, 92-624 Łódź

tel./fax (042) 648 88 01 kom. 501 587 853 e-mail: [biuro@pokora.com.pl](mailto:biuro@pokora.com.pl)[www.pokora.com.pl](http://www.pokora.com.pl)**ORFS 45 (K45)**

Końcówka gięta płaska z gwintem UNF.

Elbow 45° female, flat nipple, UNF thread.

Угловой нипель 45° дюймовый UNF фланцевый



średnica węża DN	Gwint	D [mm]	E [mm]	B [mm]	system oznaczeń	Symbol
6	9/16"-18	4.0	12.0	32.5	1	K45 06 9/16"-18
6	11/16"-16	4.0	10.5	32.5	2	K45 06 11/16"-16
10	11/16"-16	7.0	11.0	32.5	1	K45 10 11/16"-16
10	13/16"-16	7.0	12.5	40.5	2	K45 10 13/16"-16
13	13/16"-16	10.0	14.0	48.0	1	K45 13 13/16"-16
16	1"-14	12.5	16.0	51.0	1	K45 16 1"-14
20	1.3/16"-12	15.0	21.0	71.5	1	K45 20 1.3/16"-12
25	1.7/16"-12	20.5	24.0	82.5	1	K45 25 1.7/16"-12
32	1.11/16"-12	26.0	26.0	115.0	1	K45 25 1.11/16"-12
40	2"-12	32.0	31.5	128.0	1	K45 25 2"-12

**P.P.H.U. POKORA WIESŁAW**

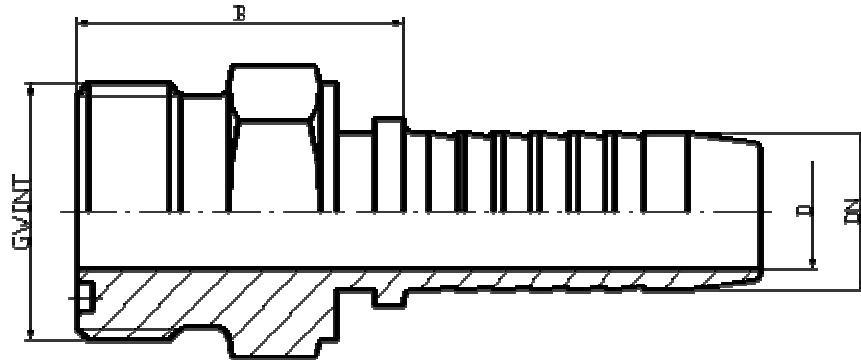
ul. Krystyny Idzikowskiej 11, 92-624 Łódź

tel./fax (042) 648 88 01 kom. 501 587 853 e-mail: [biuro@pokora.com.pl](mailto:biuro@pokora.com.pl)[www.pokora.com.pl](http://www.pokora.com.pl)**AORFS (K21)**

Końcówka prosta z gwintem zewnętrznym UNF.

Straight male nipple with UNF thread.

Нипель дюймовый UNF



średnica węża DN	Gwint	D [mm]	B [mm]	S [mm]	system oznaczeń	Symbol
6	9/16"-18	4.0	24.0	17	1	K21 06 9/16"-18
8	11/16"-16	5.5	27.0	19	-	K21 08 11/16"-16
10	11/16"-16	7.0	27.6	19	1	K21 10 11/16"-16
13	13/16"-16	10.0	30.6	22	1	K21 13 13/16"-16
13	1"-14	10.0	34.0	27	-	K21 13 1"-14
16	1"-14	12.5	34.7	27	1	K21 16 1"-14
16	1.3/16"-12	12.5	39.0	32	-	K21 16 1.3/16"-12
20	1.3/16"-12	15.0	39.0	32	1	K21 20 1.3/16"-12
20	1.7/16"-12	15.0	41.8	41	-	K21 20 1.7/16"-12
25	1.7/16"-12	20.5	41.8	41	1	K21 25 1.7/16"-12
32	1.11/16"-12	26.0	46.3	46	1	K21 32 1.11/16"-12
40	2"-12	32.0	48.6	55	1	K21 40 2"-12

S-sześciokąt; S-шестигранник; S- hexagon

## Końcówki różne / Other fittings / Фитинги различные

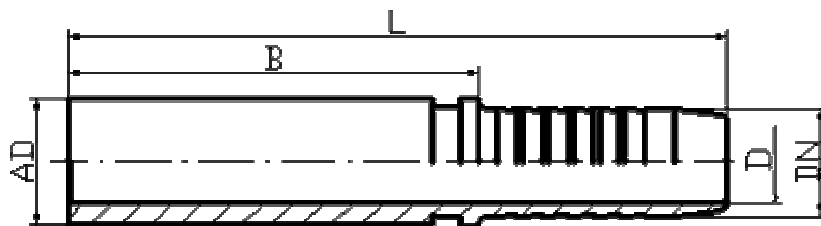
### S31 / S32 (90°) / Tulejka-S

Końcówka rurkowa i tulejka do przewodów hydraulicznych do sterowania.

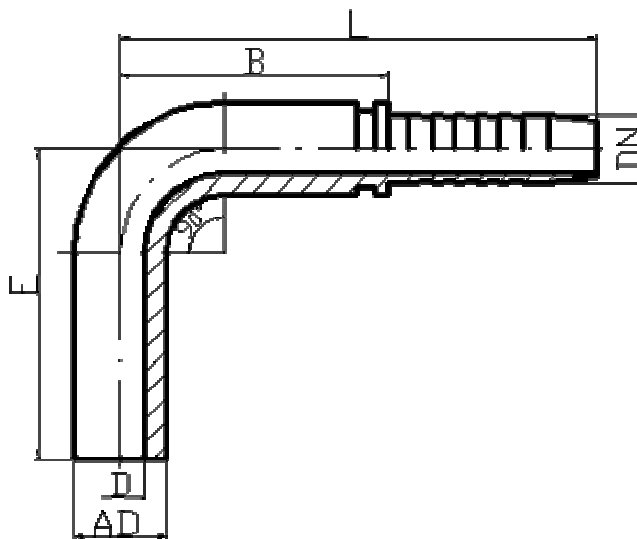
Standpipe and ferrule for controlling hydraulic hoses.

Нипель и втулка для РВД управления.

**S31**



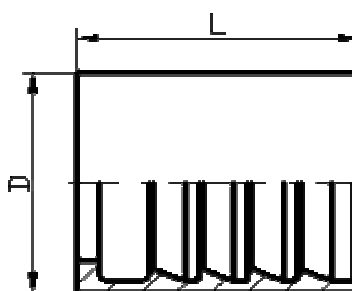
**S32**



**TULEJKA-S**

FERRULE-S

ВТУЛКА-S



średnica węża DN	wymiar AD pod rurkę	D [mm]	L [mm]	B [mm]	E [mm]	Symbol
4	6	2	43	28	-	S31 04.06
4	6	2	37,5	22,5	22,5	S32 04 06

Tulejka-S/ FERRULE-S / ВТУЛКА-S

średnica węża DN	D [mm]	L [mm]	Symbol
4	11,5	17,0	T-S DN04

**P.P.H.U. POKORA WIESŁAW**

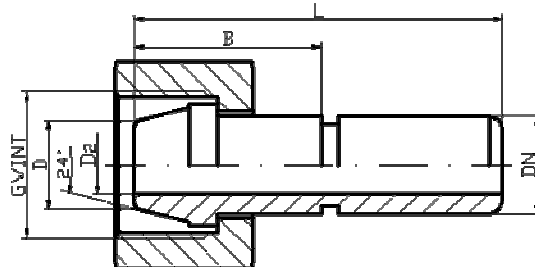
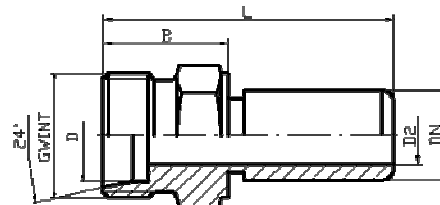
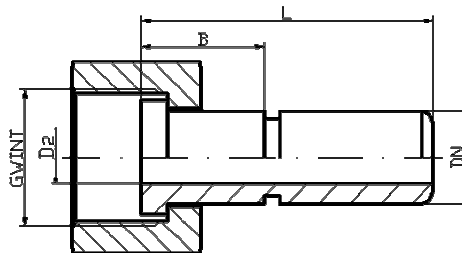
ul. Krystyny Idzikowskiej 11, 92-624 Łódź

tel./fax (042) 648 88 01 kom. 501 587 853 e-mail: [biuro@pokora.com.pl](mailto:biuro@pokora.com.pl)[www.pokora.com.pl](http://www.pokora.com.pl)**T-P11 / T-P21 / T-P41 / Tulejka-T**

Końcówki i tulejka do przewodów od sprężarkowych

Nipples and ferrule for compressor hoses.

Нипелей и втулка для рукавов компрессорных.

**T-P11****T-P21****T-P41****TULEJKA-T  
FERRULE-T  
ВТУЛКА-T**

Typ	średnica węża DN	wymiar D pod rurkę	Gwint	D <sub>2</sub> [mm]	L [mm]	B [mm]	Symbol
T-P11	16	15	M22x1,5	10,5	56	29,5	T-P11 16 M22x1,5 15L
T-P11	16	16	M22x1,5	10,5	56	29,5	T-P11 16 M22x1,5 16L
T-P11	16	16	M24x1,5	10,5	56	29,5	T-P11 16 M24x1,5 16S
T-P11	16	18	M26x1,5	10,5	54	28	T-P11 16 M26x1,5 18L
T-P11	19,5	22	M30x2	14,5	59	23,5	T-P11 19,5 M30x2 22L
T-P21	16	15	M22x1,5	10,5	53	27,5	T-P21 16 M22x1,5 15L
T-P21	16	16	M22x1,5	10,5	53	27,5	T-P21 16 M22x1,5 16L
T-P21	16	16	M24x1,5	10,5	54	28	T-P21 16 M24x1,5 16S
T-P21	16	18	M26x1,5	10,5	54	28	T-P21 16 M26x1,5 22L
T-P21	19,5	22	M30x2	14,5	64,5	29	T-P21 19,5 M30x2 22L
T-P41	16	-	M22x1,5	10,5	52	21	T-P41 16 M22x1,5
T-P41	16	-	M26x1,5	10,5	49	23	T-P41 16 M26x1,5

Tulejka-SP/ FERRULE-SP / ВТУЛКА-SP

średnica węża DN	D [mm]	L [mm]	Symbol
16	28	25,5	T-T DN16
19,5	30	34,5	T-T DN19,5

# WYSOKOCIŚNIENIOWE ZŁĄCZKI HYDRAULICZNE

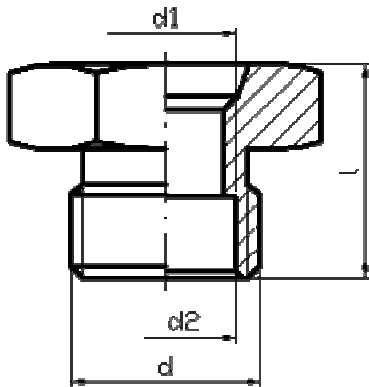
HIGH PRESSURE HYDRAULIC COUPLINGS &  
UNIONS  
ШТЫЦЕРА

## TULEJA RÓŻNICOWA

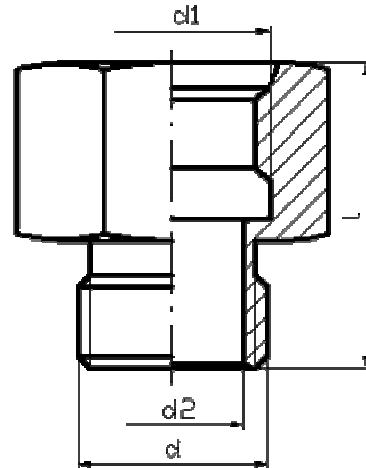
DIFFERENTIAL SLEEVE / Втулка редукционная

PN-65/M-73123

**GNIAZDO GWINTOWE  
ODMIANA A**



**GNIAZDO GWINTOWE  
ODMIANA B**

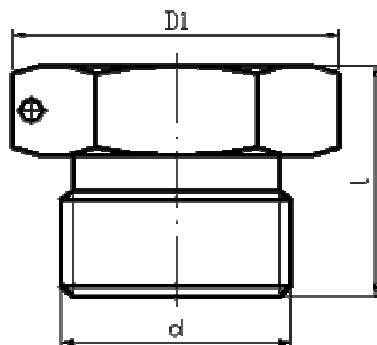
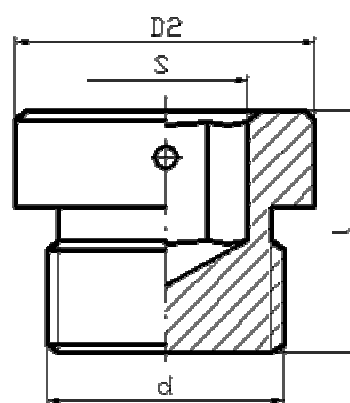


Ciśnienie nominalne $P_{nom}$ [Mpa]	Gniazdo $D_{nom}$ [mm]	Przyłącza $D_{nom}$ [mm]	d [mm]	d1 [mm]	d2 [mm]	L [mm]	Gniazdo gwintowe, odmiana	S [mm]
do 16	8	6	M14x1.5	M12x1.5	8	30	B	19
	10	6	M16x1.5	M14x1.5	10			22
	13	8	M20x1.5		M16x1.5	14.5	23	A
		10		12		32	B	
	16	10	M22x1.5	M20x1.5	16.5	23	A	30
		13			15	34	B	
	20	13	M27x2	M22x1.5	20.5	26	A	36
		16			19	36	B	
	25	16	M33x2	M27x2	22.5	28	A	41
		20			25	42	B	
	32	20	M42x2	M33x2	28	33	A	50
		25			32	46	B	
40	25	M48x2	M42x2	34	37	A	60	
	32			38	50	B		
do 32	6	4	M16x1.5	M14x1.5	6	32	B	22
	8	4	M20x1.5	M16x1.5	8	34		27
		6						M22x1.5
	10	8	M27x2	M20x1.5	12	38		
		13						10
	16	10	M33x2	M27x2	20	46		50
		13						M42x2
	20	16	M48x2	M42x2	25	50		
		16						20

S-sześciokąt; S-шестигранник; S- hexagon

**KOREK GWINTOWANY**

THREADED PLUG / Заглушка резьбовая

**PN-65/M-73124****ODMIANA A****ODMIANA B**

d [mm]	D1 [mm]	D2 [mm]	S [mm]	l [mm]	S <sub>1</sub> [mm]
M8x1	16.2	13	4	13	14
M10x1	19.6	17	5	14	17
M12x1.5				18	
M14x1.5	21.9	19	8	20	19
M16x1.5	25.4	22		24	
M18x1.5	27.7	24	10	24	27
M20x1.5	31.2	27			30
M22x1.5	34.6	30	14	26	32
M24x1.5	36.9	32			36
M27x2	41.6	36	17	30	41
M30x2	47.3	41			46
M33x2	53.1	46	24	34	50
M36x2					
M39x2	57.7	50	27	36	55
M42x2					
M45x2	63.5	55	32	38	60
M48x2					
M52x2	69.3	60	32	38	65
M56x2					
M60x2	75	65			

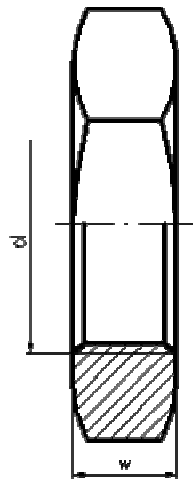
S<sub>1</sub>-sześciokąt; S-шестигранник; S- hexagon

**P.P.H.U. POKORA WIESŁAW**

ul. Krystyny Idzikowskiej 11, 92-624 Łódź

tel./fax (042) 648 88 01 e-mail: [biuro@pokora.com.pl](mailto:biuro@pokora.com.pl) [www.pokora.com.pl](http://www.pokora.com.pl)**PRZECIWNAKRĘTKA**

LOCK NUT / Контрогайка

**PN-65/M-73109**

d [mm]	S [mm]	w [mm]	Symbol Order code
M8x1	14	6	PN-109 M8x1
M10x1	17		PN-109 M10x1
M12x1.5			PN-109 M12x1,5
M14x1.5	19	7	PN-109 M14x1,5
M16x1.5	22		PN-109 M16x1,5
M18x1.5	24		PN-109 M18x1,5
M20x1.5	27	8	PN-109 M20x1,5
M22x1.5	30		PN-109 M22x1,5
M24x1.5	32		PN-109 M24x1,5
M27x2	36		PN-109 M27x2
M30x2	41		PN-109 M30x2
M33x2		PN-109 M33x2	
M36x2	46	9	PN-109 M36x2
M39x2	50		PN-109 M39x2
M42x2			PN-109 M42x2
M45x2	55	10	PN-109 M45x2
M48x2	60		PN-109 M48x2
M52x2	65		PN-109 M52x2
M56x2	70		PN-109 M56x2
M60x2	75		PN-109 M60x2

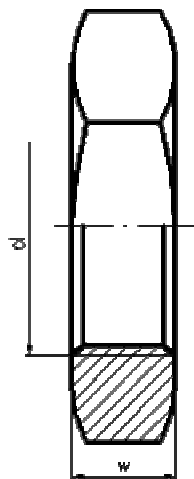
S-sześciokąt; S-шестигранник; S- hexagon

**P.P.H.U. POKORA WIESŁAW**

ul. Krystyny Idzikowskiej 11, 92-624 Łódź

tel./fax (042) 648 88 01 e-mail: [biuro@pokora.com.pl](mailto:biuro@pokora.com.pl) [www.pokora.com.pl](http://www.pokora.com.pl)**PRZECIWNAKRĘTKA CALOWA**

INCH LOCK NUT / Контрогайка дюймовая

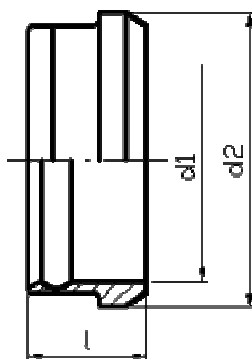
**CN-109**

d [mm]	w [mm]	S [mm]	Symbol Order code
1/4"	6	19	CN-109 1/4
3/8"	7	22	CN-109 3/8
1/2"	8	27	CN-109 1/2
3/4"	9	32	CN-109 3/4
1"	10	41	CN-109 1

S-sześciokąt; S-шестигранник; S- hexagon

**PIERŚCIEŃ ZACINAJĄCY**

CUTTING RING / Кольцо зажимное

**PN-65/M-73137**

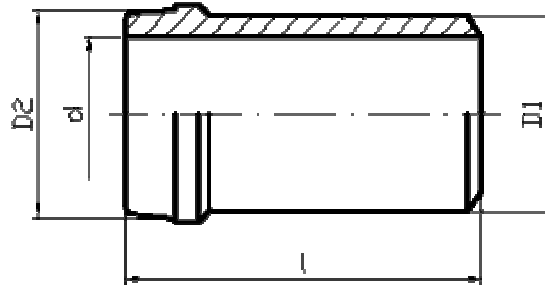
Ciśnienie nominalne P <sub>nom</sub> [MPa]	Średnica nominalna przelotu D <sub>nom</sub> [mm]	d1 – pod rurkę [mm]	d2 [mm]	l [mm]	Symbol Order code	
do 16	3	5	7	6.5	PN-137 16-3	
	4	6	9	9	PN-137 16-4	
	6	8	11		PN-137 16-6	
	8	10	13	9.5	PN-137 16-8	
	10	12	15		PN-137 16-10	
	13	15	19		PN-137 16-13 15L	
	13	16	19		PN-137 16-13	
	16	18	21	10	PN-137 16-16	
	20	22	25		PN-137 16-20	
	25	28	31		PN-137 16-25	
	do 32	32	35	39	12	PN-137 16-32
40		42	46	PN-137 16-40		
3		5	8	8	PN-137 32-3	
4		6	9		9	PN-137 32-4
5		8	11			PN-137 32-5
6		10	13	9.5	PN-137 32-6	
8		14	17		PN-137 32-8	
10		16	19		PN-137 32-10	
13		20	24		11	PN-137 32-13
16		25	29	PN-137 32-16		
20	30	34	PN-137 32-20			
25	38	42	12.5	PN-137 32-25		

**P.P.H.U. POKORA WIESŁAW**

ul. Krystyny Idzikowskiej 11, 92-624 Łódź

tel./fax (042) 648 88 01 e-mail: [biuro@pokora.com.pl](mailto:biuro@pokora.com.pl) [www.pokora.com.pl](http://www.pokora.com.pl)**KOŃCÓWKA KULISTA**

BALL NIPPLE FOR WELDING / Нипель сварочный

**PN-65/M-73138**

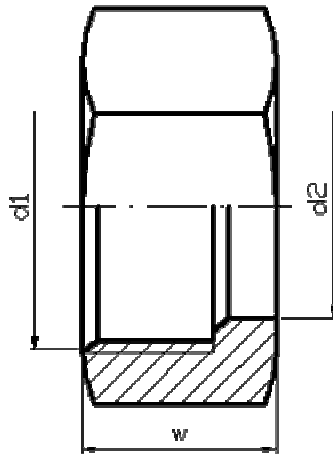
Ciśnienie nominalne $P_{nom}$ [MPa]	Średnica nominalna przelotu $D_{nom}$ [mm]	d [mm]	D1 [mm]	D2 [mm]	l [mm]	Symbol Order code
do 16	3	3	<b>5</b>	6.5	33	PN-138 16-3
	4	4	<b>6</b>	8.1	36	PN-138 16-4
	6	6	<b>8</b>	10.1		PN-138 16-6
	8	8	<b>10</b>	12.3		PN-138 16-8
	10	10	<b>12</b>	14.3	38	PN-138 16-10
	13	12.8	<b>16</b>	18.3		PN-138 16-13
	16	14	<b>18</b>	20.3	40	PN-138 16-16
	20	18	<b>22</b>	24.3	40	PN-138 16-20
	25	23	<b>28</b>	30.3	42	PN-138 16-25
	32	29	<b>35</b>	37.9	44	PN-138 16-32
40	36	<b>42</b>	44.9	PN-138 16-40		
do 32	3	3	<b>5</b>	7.1	36	PN-138 32-3
	4	4	<b>6</b>	8.1		PN-138 32-4
	5	4.8	<b>8</b>	10.1	38	PN-138 32-5
	6	6.8	<b>10</b>	12.3		PN-138 32-6
	8	9	<b>14</b>	16.3	40	PN-138 32-8
	10	11	<b>16</b>	18.3		PN-138 32-10
	13	13	<b>20</b>	22.9	42	PN-138 32-13
	16	17	<b>25</b>	27.9	44	PN-138 32-16
	20	20	<b>30</b>	32.9		PN-138 32-20
	25	26	<b>38</b>	40.9	46	PN-138 32-25

**P.P.H.U. POKORA WIESŁAW**

ul. Krystyny Idzikowskiej 11, 92-624 Łódź

tel./fax (042) 648 88 01 e-mail: [biuro@pokora.com.pl](mailto:biuro@pokora.com.pl) [www.pokora.com.pl](http://www.pokora.com.pl)**NAKRETKA ZŁĄCZNA**

NUT / Гайка

**PN-65/M-73139**

Ciśnienie nominalne $P_{nom}$ [MPa]	Średnica nominalna przelotu $D_{nom}$ [mm]	d1 [mm]	d2 – pod rurkę [mm]	S [mm]	w [mm]	Symbol Order code
do 16	3	M10x1	5	14	11	PN-139 16-3
	4	M12x1.5	6	17	15	PN-139 16-4
	6	M14x1.5	8			PN-139 16-6
	8	M16x1.5	10	19	16	PN-139 16-8
	10	M18x1.5	12	22		PN-139 16-10
	13	M22x1.5	15	27	17	PN-139 16-13 15L
	13	M22x1.5	16	27	17	PN-139 16-13
	16	M27x2	18	32	20	PN-139 16-16
	20	M30x2	22	36		PN-139 16-20
	25	M36x2	28	41	21	PN-139 16-25
32	M45x2	35	50	24	PN-139 16-32	
40	M52x2	42	60	50	PN-139 16-40	
do 32	3	M10x1	5	14	15	PN-139 32-3
	4	M14x1.5	6	17	17	PN-139 32-4
	5	M16x1.5	8	19		PN-139 32-5
	6	M18x1.5	10	22	18	PN-139 32-6
	8	M22x1.5	14	27	21	PN-139 32-8
	10	M24x1.5	16	30		PN-139 32-10
	13	M30x2	20	36	24	PN-139 32-13
	16	M36x2	25	46	27	PN-139 32-16
	20	M42x2	30	50	30	PN-139 32-20
25	M52x2	38	60	33	PN-139 32-25	

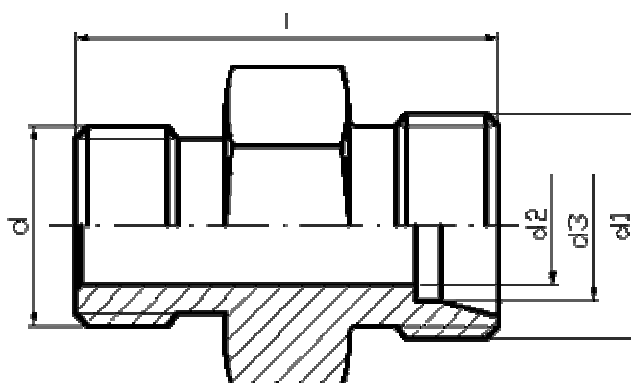
S-sześciokąt; S-шестигранник; S- hexagon

**P.P.H.U. POKORA WIESŁAW**

ul. Krystyny Idzikowskiej 11, 92-624 Łódź

tel./fax (042) 648 88 01 e-mail: [biuro@pokora.com.pl](mailto:biuro@pokora.com.pl) [www.pokora.com.pl](http://www.pokora.com.pl)**KORPUS PRZYŁĄCZKI PROSTEJ**

STRAIGHT METRIC COUPLING / Штуцер прямой

**PN-65/M-73140**

Ciśnienie nominalna P <sub>nom</sub> [Mpa]	Średnica nominalna przelotu D <sub>nom</sub> [mm]	d [mm]	d1 [mm]	d2 [mm]	d3 [mm]	l [mm]	S [mm]	Symbol Order code
do 16	3	M10x1	M10x1	3	<b>5</b>	22	17	PN-140 16-3
	4		M12x1.5	4	<b>6</b>	25		PN-140 16-4
	6	M14x1.5	M14x1.5	6	<b>8</b>	29		PN-140 16-6
	8	M16x1.5	M16x1.5	8	<b>10</b>	32	19	PN-140 16-8
	10	M18x1.5	M18x1.5	10	<b>12</b>	34	22	PN-140 16-10
	13	M20x1.5	M22x1.5	12.8	<b>15</b>	36	27	PN-140 16-13 15L
	13	M20x1.5	M22x1.5	12.8	<b>16</b>	36	27	PN-140 16-13
	16	M22x1.5	M27x2	14	<b>18</b>	40	30	PN-140 16-16
	20	M27x2	M30x2	18	<b>22</b>	42	32	PN-140 16-20
	25	M33x2	M36x2	23	<b>28</b>	46	41	PN-140 16-25
	32	M42x2	M45x2	29	<b>35</b>	52	50	PN-140 16-32
40	M48x2	M52x2	36	<b>42</b>	54	55	PN-140 16-40	
do 32	3	M10x1	M10x1	3	<b>5</b>	24	17	PN-140 32-3
	4	M12x1.5	M14x1.5	4	<b>6</b>	30		PN-140 32-4
	5	M14x1.5	M16x1.5	4.8	<b>8</b>	32	19	PN-140 32-5
	6	M16x1.5	M18x1.5	6.8	<b>10</b>		22	PN-140 32-6
	8	M20x1.5	M22x1.5	9	<b>14</b>	38	27	PN-140 32-8
	10	M22x1.5	M24x1.5	11	<b>16</b>		30	PN-140 32-10
	13	M27x2	M30x2	13	<b>20</b>	44	32	PN-140 32-13
	16	M33x2	M36x2	17	<b>25</b>	50	41	PN-140 32-16
	20	M42x2	M42x2	20	<b>30</b>	56	50	PN-140 32-20
	25	M48x2	M52x2	26	<b>38</b>	60	55	PN-140 32-25

S-sześciokąt; S-шестигранник; S- hexagon

Istnieje możliwość zamówienia kompletu wg **PN-65 M-73126** :

Wersja A – Korpus przyłączy prostej + pierścień zacinający + nakrętka

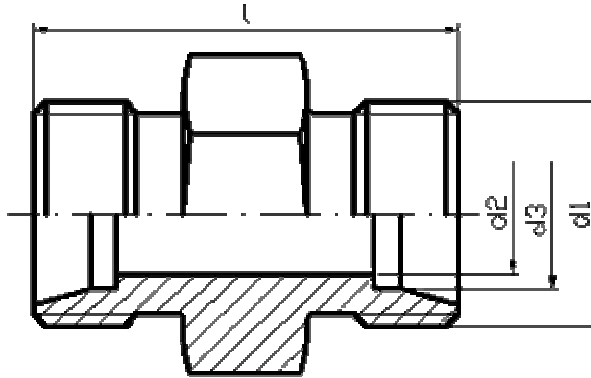
Wersja B – Korpus przyłączy prostej + końcówka kulista + nakrętka

**P.P.H.U. POKORA WIESŁAW**

ul. Krystyny Idzikowskiej 11, 92-624 Łódź

tel./fax (042) 648 88 01 e-mail: [biuro@pokora.com.pl](mailto:biuro@pokora.com.pl) [www.pokora.com.pl](http://www.pokora.com.pl)

**KORPUS ZŁĄCZKI PROSTEJ**  
 STRAIGHT METRIC UNION / Штуцер  
**PN-65/M-73141**



Ciśnienie nominalne P <sub>nom</sub> [MPa]	Średnica nominalna przelotu D <sub>nom</sub>	d1 [mm]	d2 [mm]	d3 [mm]	l [mm]	S [mm]	Symbol Order code
do 16	3	M10x1	3	<b>5</b>	22	17	PN-141 16-3
	4	M12x1.5	4	<b>6</b>	28		PN-141 16-4
	6	M14x1.5	6	<b>8</b>			PN-141 16-6
	8	M16x1.5	8	<b>10</b>	32	19	PN-141 16-8
	10	M18x1.5	10	<b>12</b>	34	22	PN-141 16-10
	13	M22x1.5	12.8	<b>15</b>		24	PN-141 16-13 15L
	13	M22x1.5	12.8	<b>16</b>		24	PN-141 16-13
	16	M27x2	14	<b>18</b>	40	30	PN-141 16-16
	20	M30x2	18	<b>22</b>		32	PN-141 16-20
	25	M36x2	23	<b>28</b>	42	41	PN-141 16-25
	32	M45x2	29	<b>35</b>	48	46	PN-141 16-32
40	M52x2	36	<b>42</b>		55	PN-141 16-40	
do 32	3	M10x1	3	<b>5</b>	26	17	PN-141 32-3
	4	M14x1.5	4	<b>6</b>	30		PN-141 32-4
	5	M16x1.5	4.8	<b>8</b>			32
	6	M18x1.5	6.8	<b>10</b>	19	PN-141 32-6	
	8	M22x1.5	9	<b>14</b>	38	24	PN-141 32-8
	10	M24x1.5	11	<b>16</b>		27	PN-141 32-10
	13	M30x2	13	<b>20</b>	44	32	PN-141 32-13
	16	M36x2	17	<b>25</b>	50	41	PN-141 32-16
	20	M42x2	20	<b>30</b>	56		PN-141 32-20
	25	M52x2	26	<b>38</b>	60		PN-141 32-25

S-sześciokąt; S-шестигранник; S- hexagon

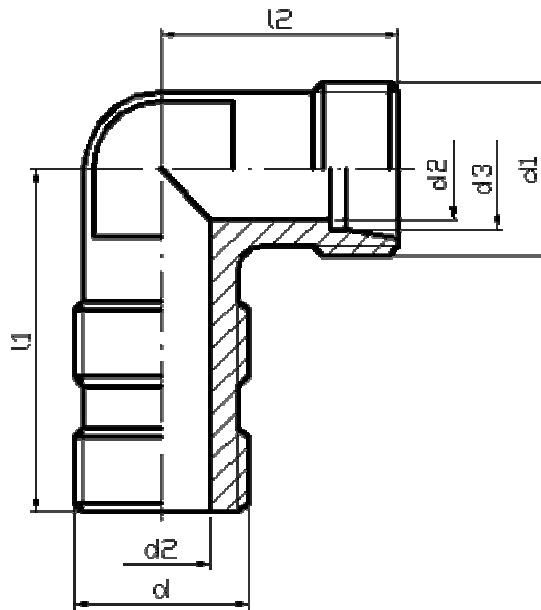
Istnieje możliwość zamówienia kompletu wg **PN-65 M-73127** :

Wersja A – Korpus złączki prostej + 2 x pierścień zacinający + 2 x nakrętka

Wersja B – Korpus złączki prostej + 2x końcówka kulista + 2 x nakrętka

**KORPUS PRZYŁĄCZKI KOLANKOWEJ**

ELBOW METRIC COUPLING / Штуцер угловой

**PN-65/M-73142**

Ciśnienie nominalne $P_{nom}$ [MPa]	Średnica nominalna $D_{nom}$ [mm]	d [mm]	d1 [mm]	d2 [mm]	d3 [mm]	l1 [mm]	l2 [mm]	Symbol Order code
do 16	3	M10x1	M10x1	3	<b>5</b>	24	17	PN-142 16-3
	4		M12x1.5	4	<b>6</b>	26	20	PN-142 16-4
	6	M12x1.5	M14x1.5	6	<b>8</b>	32		PN-142 16-6
	8	M14x1.5	M16x1.5	8	<b>10</b>	33	22	PN-142 16-8
	10	M16x1.5	M18x1.5	10	<b>12</b>	35	24	PN-142 16-10
	13	M20x1.5	M22x1.5	12.8	<b>15</b>	43	27	PN-142 16-13 15L
	13	M20x1.5	M22x1.5	12.8	<b>16</b>	43	27	PN-142 16-13
	16	M22x1.5	M27x2	14	<b>18</b>	48	31	PN-142 16-16
	20	M27x2	M30x2	18	<b>22</b>	53	34	PN-142 16-20
	25	M33x2	M36x2	23	<b>28</b>	63	37	PN-142 16-25
	32	M42x2	M45x2	29	<b>35</b>	67	44	PN-142 16-32
	40	M48x2	M52x2	36	<b>42</b>	77	50	PN-142 16-40
do 32	3	M10x1	M10x1	3	<b>5</b>	24	19	PN-142 32-3
	4	M12x1.5	M14x1.5	4	<b>6</b>	32	21	PN-142 32-4
	5	M14x1.5	M16x1.5	4.8	<b>8</b>	33	22	PN-142 32-5
	6	M16x1.5	M18x1.5	6.8	<b>10</b>	35	24	PN-142 32-6
	8	M20x1.5	M22x1.5	9	<b>14</b>	43	29	PN-142 32-8
	10	M22x1.5	M24x1.5	11	<b>16</b>	48	30	PN-142 32-10
	13	M27x2	M30x2	13	<b>20</b>	53	36	PN-142 32-13
	16	M33x2	M36x2	17	<b>25</b>	63	44	PN-142 32-16
	20	M42x2	M42x2	20	<b>30</b>	67	48	PN-142 32-20
	25	M48x2	M52x2	26	<b>38</b>	77	56	PN-142 32-25

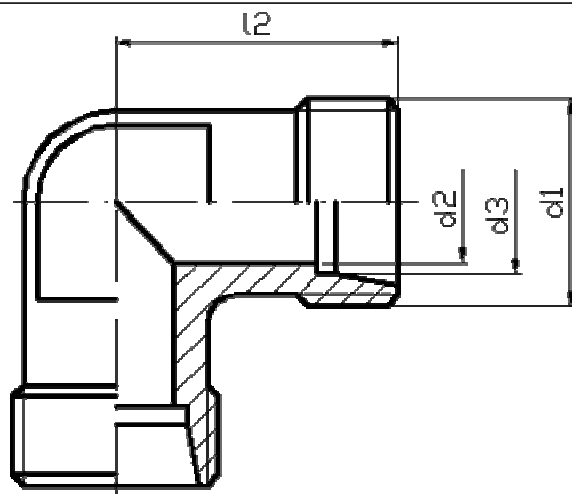
Istnieje możliwość zamówienia kompletu wg **PN-65 M-73128** :

Wersja A – Korpus przyłączy kolankowej + pierścień zacinający + nakrętka + przeciwnakrętka

Wersja B – Korpus przyłączy kolankowej + końcówka kulista + nakrętka + przeciwnakrętka

**KORPUS ZŁĄCZKI KOLANKOWEJ**

EQUAL ELBOW METRIC UNION / Штуцер угловой

**PN-65/M-73143**

Ciśnienie nominalne $P_{nom}$ [MPa]	Średnica nominalna przelotu $D_{nom}$	d1 [mm]	d2 [mm]	d3 [mm]	l [mm]	Symbol Order code
do 16	3	M10x1	3	5	17	PN-143 16-3
	4	M12x1.5	4	6	20	PN-143 16-4
	6	M14x1.5	6	8		PN-143 16-6
	8	M16x1.5	8	10	22	PN-143 16-8
	10	M18x1.5	10	12	24	PN-143 16-10
	13	M22x1.5	12.8	15	27	PN-143 16-13 15L
	13	M22x1.5	12.8	16	27	PN-143 16-13
	16	M27x2	14	18	31	PN-143 16-16
	20	M30x2	18	22	34	PN-143 16-20
	25	M36x2	23	28	37	PN-143 16-25
	32	M45x2	29	35	44	PN-143 16-32
40	M52x2	36	42	50	PN-143 16-40	
do 32	3	M10x1	3	5	19	PN-143 32-3
	4	M14x1.5	4	6	21	PN-143 32-4
	5	M16x1.5	4.8	8	22	PN-143 32-5
	6	M18x1.5	6.8	10	24	PN-143 32-6
	8	M22x1.5	9	14	29	PN-143 32-8
	10	M24x1.5	11	16	30	PN-143 32-10
	13	M30x2	13	20	36	PN-143 32-13
	16	M36x2	17	25	44	PN-143 32-16
	20	M42x2	20	30	48	PN-143 32-20
25	M52x2	26	38	56	PN-143 32-25	

Istnieje możliwość zamówienia kompletu wg **PN-65 M-73129** :

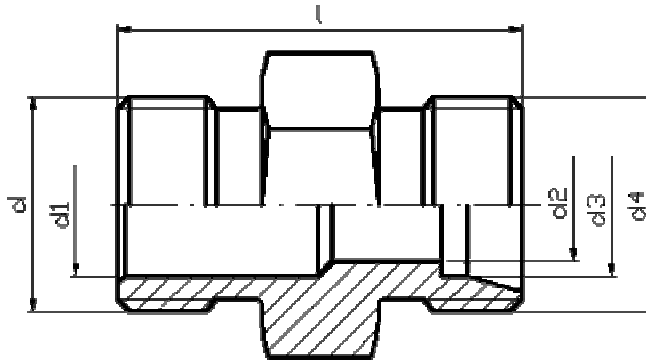
Wersja A – Korpus złączki kolankowej + 2 x pierścień zacinający + 2 x nakrętka

Wersja B – Korpus złączki kolankowej + 2 x końcówka kulista + 2 x nakrętka

## KORPUS PRZYŁĄCZKI PROSTEJ REDUKCYJNEJ

STRAIGHT REDUCING COUPLING / Штуцер прямой редукционный

PN-65/M-73144

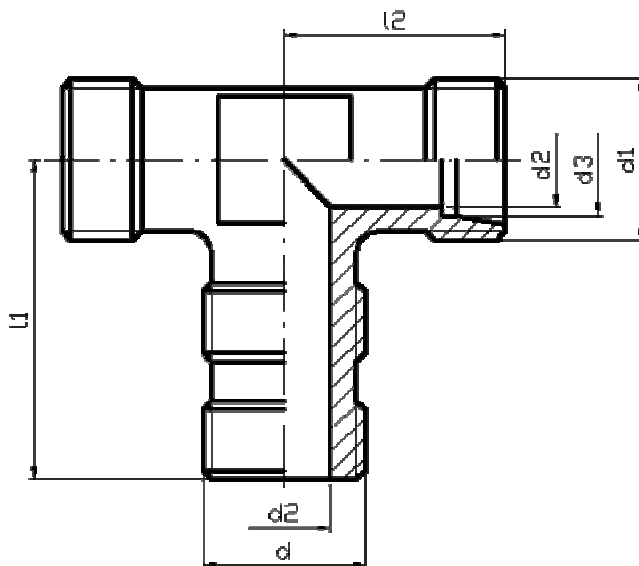


Ciśnienie nominalne P <sub>nom</sub> [MPa]	Średnica nominalna przelotu D <sub>1nom</sub> [mm]	Średnica nominalna przelotu D <sub>1nom</sub> [mm]	d [mm]	d1 [mm]	d2 [mm]	d3 [mm]	d4 [mm]	l [mm]	S [mm]	
do 16	4	3	M10x1	4	3	5	M10x1	22	17	
	6		M12x1.5	6				26	17	
	8	4	M14x1.5	8	4	6	M12x1.5	29	17	
	10							31	17	
	13	6	M16x1.5	10	6	8	M14x1.5	33	19	
	16							34	19	
	do 32	20	8	M20x1.5	12.8	8	10	M16x1.5	36	27
		25							36	27
		32	10	M22x1.5	14	10	12	M18x1.5	38	27
		40							40	30
do 32		4	3	M12x1.5	4	3	5	M10x1	30	17
		5							M14x1.5	4.8
		6	4	M16x1.5	6.8	4	6	M14x1.5	32	17
		8							32	19
		10	5	M20x1.5	9	4.8	8	M16x1.5	36	19
		13							36	27
	16	6	M22x1.5	11	6.8	10	M18x1.5	36	27	
	20							36	27	
	25	8	M27x2	13	9	14	M22x1.5	38	27	
	32							42	30	
40	10	M33x2	17	11	16	M24x1.5	46	41		
50							46	41		
55	13	M42x2	20	13	20	M30x2	48	41		
63							52	50		
70	16	M48x2	26	17	25	M36x2	54	50		
80							56	55		
90	20	M48x2	26	20	30	M42x2	58	55		
100							58	55		

## KORPUS PRZYŁĄCZKI TRÓJNIKOWEJ SYMETRYCZNEJ

BRANCH TEES COUPLING / Тройник

### PN-65/M-73145



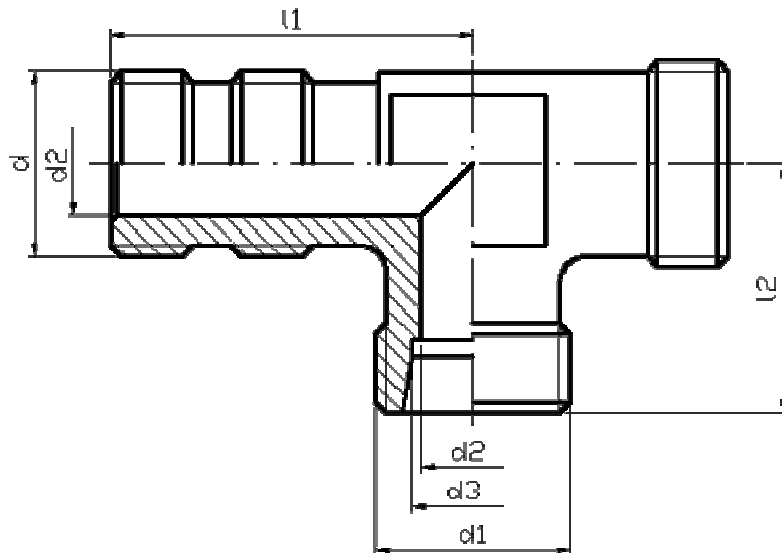
Ciśnienie nominalne P <sub>nom</sub> [MPa]	Średnica nominalna przelotu D <sub>nom</sub> [mm]	d [mm]	d1 [mm]	d2 [mm]	d3 [mm]	l1 [mm]	l2 [mm]	Symbol Order code
do 16	3	M10x1	M10x1	3	5	24	17	PN-145 16-3
	4		M12x1.5	4	6	26	20	PN-145 16-4
	6	M12x1.5	M14x1.5	6	8	32		PN-145 16-6
	8	M14x1.5	M16x1.5	8	10	33	22	PN-145 16-8
	10	M16x1.5	M18x1.5	10	12	35	24	PN-145 16-10
	13	M20x1,5	M22x1,5	12.8	15	43	27	PN-145 16-13 15L
	13	M20x1.5	M22x1.5	12.8	16	43	27	PN-145 16-13
	16	M22x1.5	M27x2	14	18	48	31	PN-145 16-16
	20	M27x2	M30x2	18	22	53	34	PN-145 16-20
	25	M33x2	M36x2	23	28	63	37	PN-145 16-25
	32	M42x2	M45x2	29	35	67	44	PN-145 16-32
40	M48x2	M52x2	36	42	77	50	PN-145 16-40	
do 32	3	M10x1	M10x1	3	5	24	19	PN-145 32-3
	4	M12x1.5	M14x1.5	4	6	32	21	PN-145 32-4
	5	M14x1.5	M16x1.5	4.8	8	33	22	PN-145 32-5
	6	M16x1.5	M18x1.5	6.8	10	35	24	PN-145 32-6
	8	M20x1.5	M22x1.5	9	14	43	29	PN-145 32-8
	10	M22x1.5	M24x1.5	11	16	48	30	PN-145 32-10
	13	M27x2	M30x2	13	20	53	36	PN-145 32-13
	16	M33x2	M36x2	17	25	63	44	PN-145 32-16
	20	M42x2	M42x2	20	30	67	48	PN-145 32-20
25	M48x2	M52x2	26	38	77	56	PN-145 32-25	

Istnieje możliwość zamówienia kompletu wg **PN-66 M-73131** :

Wersja A – Korpus przył. trój. symetrycznej + 2 x pierścień zacinający + 2 x nakrętka + przeciwnakrętka

Wersja B – Korpus przył. trój. symetrycznej + 2 x końcówka kulista + 2 x nakrętka + przeciwnakrętka

**KORPUS PRZYŁĄCZKI TRÓJNIKOWEJ NIESYMETRYCZNEJ**  
 RUN TEES COUPLING / Тройник  
**PN-65/M-73146**



Ciśnienie nominalne P <sub>nom</sub> [MPa]	Średnica nominalna przelotu D <sub>nom</sub> [mm]	d [mm]	d1 [mm]	d2 [mm]	d3 [mm]	l1 [mm]	l2 [mm]	Symbol Order code
do 16	3	M10x1	M10x1	3	5	24	17	PN-146 16-3
	4		M12x1.5	4	6	26	20	PN-146 16-4
	6	M12x1.5	M14x1.5	6	8	32		PN-146 16-6
	8	M14x1.5	M16x1.5	8	10	33	22	PN-146 16-8
	10	M16x1.5	M18x1.5	10	12	35	24	PN-146 16-10
	13	M20x1.5	M22x1.5	12.8	16	43	27	PN-146 16-13
	16	M22x1.5	M27x2	14	18	48	31	PN-146 16-16
	20	M27x2	M30x2	18	22	53	34	PN-146 16-20
	25	M33x2	M36x2	23	28	63	37	PN-146 16-25
	32	M42x2	M45x2	29	35	67	44	PN-146 16-32
40	M48x2	M52x2	36	42	77	50	PN-146 16-40	
do 32	3	M10x1	M10x1	3	5	24	19	PN-146 32-3
	4	M12x1.5	M14x1.5	4	6	32	21	PN-146 32-4
	5	M14x1.5	M16x1.5	4.8	8	33	22	PN-146 32-5
	6	M16x1.5	M18x1.5	6.8	10	35	24	PN-146 32-6
	8	M20x1.5	M22x1.5	9	14	43	29	PN-146 32-8
	10	M22x1.5	M24x1.5	11	16	48	30	PN-146 32-10
	13	M27x2	M30x2	13	20	53	36	PN-146 32-13
	16	M33x2	M36x2	17	25	63	44	PN-146 32-16
	20	M42x2	M42x2	20	30	67	48	PN-146 32-20
	25	M48x2	M52x2	26	38	77	56	PN-146 32-25

Istnieje możliwość zamówienia kompletu wg **PN-66 M-73132** :

Wersja A – Korpus przył. trój. symetrycznej + 2 x pierścień zacinający + 2 x nakrętka + przeciwnakrętka

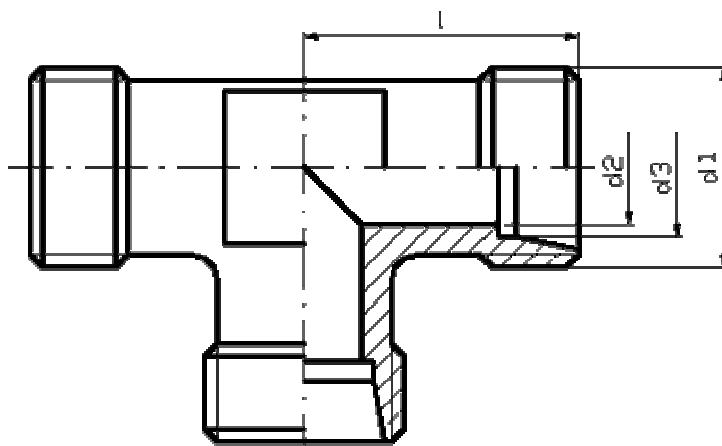
Wersja B – Korpus przył. trój. symetrycznej + 2 x końcówka kulista + 2 x nakrętka + przeciwnakrętka

**P.P.H.U. POKORA WIESŁAW**

ul. Krystyny Idzikowskiej 11, 92-624 Łódź

tel./fax (042) 648 88 01 e-mail: [biuro@pokora.com.pl](mailto:biuro@pokora.com.pl) [www.pokora.com.pl](http://www.pokora.com.pl)**KORPUS ZŁĄCZKI TRÓJNIKOWEJ**

EQUAL TEES UNION / Тройник

**PN-65/M-73147**

Ciśnienie nominalne $P_{nom}$ [MPa]	Średnica nominalna przelotu $D_{nom}$ [mm]	d1 [mm]	d2 [mm]	d3 [mm]	l [mm]	Symbol Order code
do 16	3	M10x1	3	5	17	PN-147 16-3
	4	M12x1.5	4	6	20	PN-147 16-4
	6	M14x1.5	6	8		PN-147 16-6
	8	M16x1.5	8	10	22	PN-147 16-8
	10	M18x1.5	10	12	24	PN-147 16-10
	13	M22x1.5	12.8	15	27	PN-147 16-13 15L
	13	M22x1.5	12.8	16	27	PN-147 16-13
	16	M27x2	14	18	31	PN-147 16-16
	20	M30x2	18	22	34	PN-147 16-20
	25	M36x2	23	28	37	PN-147 16-25
do 32	32	M45x2	29	35	44	PN-147 16-32
	40	M52x2	36	42	50	PN-147 16-40
	3	M10x1	3	5	19	PN-147 32-3
	4	M14x1.5	4	6	21	PN-147 32-4
	5	M16x1.5	4.8	8	22	PN-147 32-5
	6	M18x1.5	6.8	10	24	PN-147 32-6
	8	M22x1.5	9	14	29	PN-147 32-8
	10	M24x1.5	11	16	30	PN-147 32-10
	13	M30x2	13	20	36	PN-147 32-13
	16	M36x2	17	25	44	PN-147 32-16
20	M42x2	20	30	48	PN-147 32-20	
25	M52x2	26	38	56	PN-147 32-25	

Istnieje możliwość zamówienia kompletu wg **PN-66 M-73133** :

Wersja A – Korpus złączki trójnikowej + 3 x pierścień zacinający + 3 x nakrętka

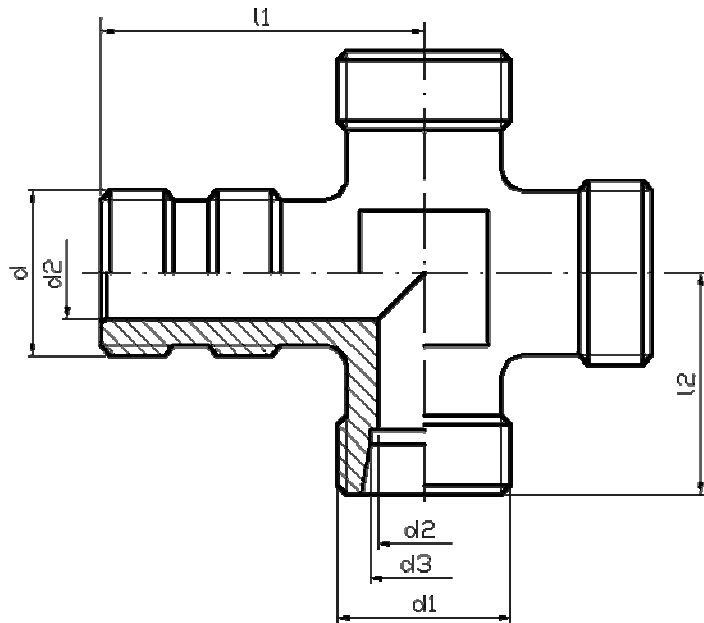
Wersja B – Korpus złączki trójnikowej + 3 x końcówka kulista + 3 x nakrętka

**P.P.H.U. POKORA WIESŁAW**

ul. Krystyny Idzikowskiej 11, 92-624 Łódź

tel./fax (042) 648 88 01 e-mail: [biuro@pokora.com.pl](mailto:biuro@pokora.com.pl) [www.pokora.com.pl](http://www.pokora.com.pl)**KORPUS PRZYŁĄCZKI CZWÓRNIKOWEJ**

CROSSES COUPLING / Крестовина

**PN-66/M-73148**

Ciśnienie nominalne $P_{nom}$ [MPa]	Średnica nom. przel. $D_{nom}$ [mm]	d [mm]	d1 [mm]	d2 [mm]	d3 [mm]	l1 [mm]	l2 [mm]	Symbol Order code
do 16	4	M10x1	M12x1,5	4	<b>6</b>	26	20	PN-148 16-4
	6	M12x1,5	M14x1,5	6	<b>8</b>	32	20	PN-148 16-6
	8	M14x1,5	M16x1,5	8	<b>10</b>	33	22	PN-148 16-8
	10	M16x1,5	M18x1,5	10	<b>12</b>	35	24	PN-148 16-10
	13	M20x1,5	M22x1,5	12,8	<b>16</b>	43	27	PN-148 16-13
	16	M22x1,5	M27x2	14	<b>18</b>	48	31	PN-148 16-16
	20	M27x2	M30x2	18	<b>22</b>	53	34	PN-148 16-20
	25	M33x2	M36x2	23	<b>28</b>	63	37	PN-148 16-25
do 32	32	M42x2	M45x2	29	<b>35</b>	67	44	PN-148 16-32
	4	M12x1,5	M14x1,5	4	<b>6</b>	32	21	PN-148 32-4
	5	M14x1,5	M16x1,5	4,8	<b>8</b>	33	22	PN-148 32-5
	6	M16x1,5	M18x1,5	6,8	<b>10</b>	35	24	PN-148 32-6
	8	M20x1,5	M22x1,5	9	<b>14</b>	43	29	PN-148 32-8
	10	M22x1,5	M24x1,5	11	<b>16</b>	48	30	PN-148 32-10
	13	M27x2	M30x2	13	<b>20</b>	53	36	PN-148 32-13
	16	M33x2	M36x2	27	<b>25</b>	63	44	PN-148 32-16
	20	M42x2	M42x2	20	<b>30</b>	67	48	PN-148 32-20
25	M48x2	M52x2	26	<b>38</b>	77	56	PN-148 32-25	

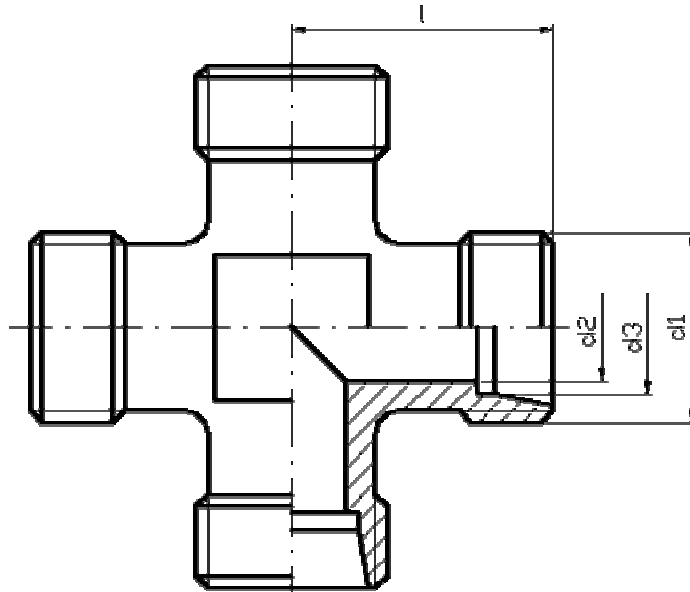
Istnieje możliwość zamówienia kompletu wg **PN-66 M-73134** :

Wersja A – Korpus złączki czwórnikowej + przeciwnakrętka + 3 x pierścień zacinający + 3 x nakrętka

Wersja B – Korpus złączki czwórnikowej + przeciwnakrętka + 3 x końcówka kulista + 3 x nakrętka

**KORPUS ZŁĄCZKI CZWÓRNIKOWEJ**

EQUAL CROSSES UNION / Штуцер крестовой

**PN-66/M-73149**

Ciśnienie nominalne $P_{nom}$ [MPa]	Średnica nom. przel. $D_{nom}$ [mm]	d1 [mm]	d2 [mm]	d3 [mm]	l [mm]	Symbol Order code
do 16	4	M12x1,5	4	<b>6</b>	20	PN-149 16-4
	6	M14x1,5	6	<b>8</b>	20	PN-149 16-6
	8	M16x1,5	8	<b>10</b>	22	PN-149 16-8
	10	M18x1,5	10	<b>12</b>	24	PN-149 16-10
	13	M22x1,5	12,8	<b>15</b>	27	PN-149 16-13 15L
	13	M22x1,5	12,8	<b>16</b>	27	PN-149 16-13
	16	M27x2	14	<b>18</b>	31	PN-149 16-16
	20	M30x2	18	<b>22</b>	34	PN-149 16-20
	25	M36x2	23	<b>28</b>	37	PN-149 16-25
	32	M45x2	29	<b>35</b>	44	PN-149 16-32
do 32	4	M14x1,5	4	<b>6</b>	21	PN-149 32-4
	5	M16x1,5	4,8	<b>8</b>	22	PN-149 32-5
	6	M18x1,5	6,8	<b>10</b>	24	PN-149 32-6
	8	M22x1,5	9	<b>14</b>	29	PN-149 32-8
	10	M24x1,5	11	<b>16</b>	30	PN-149 32-10
	13	M30x2	13	<b>20</b>	36	PN-149 32-13
	16	M36x2	27	<b>25</b>	44	PN-149 32-16
	20	M42x2	20	<b>30</b>	48	PN-149 32-20
	25	M52x2	26	<b>38</b>	56	PN-149 32-25

Istnieje możliwość zamówienia kompletu wg **PN-66 M-73135** :

Wersja A – Korpus złączki czwórnikowej + 4 x pierścień zacinający + 4 x nakrętka

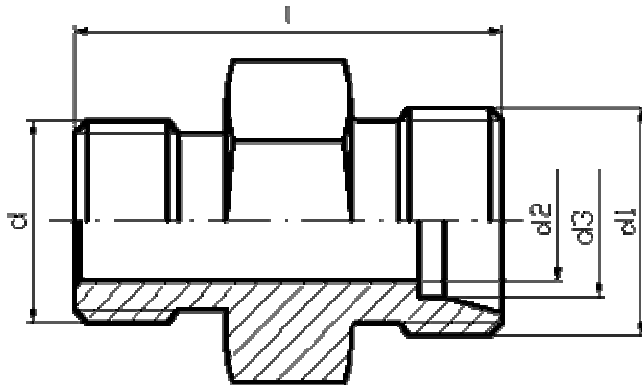
Wersja B – Korpus złączki czwórnikowej + 4 x końcówka kulista + 4 x nakrętka

**P.P.H.U. POKORA WIESŁAW**

ul. Krystyny Idzikowskiej 11, 92-624 Łódź

tel./fax (042) 648 88 01 e-mail: [biuro@pokora.com.pl](mailto:biuro@pokora.com.pl) [www.pokora.com.pl](http://www.pokora.com.pl)

**KORPUS PRZYŁĄCZKI PROSTEJ**  
 STRAIGHT COUPLING BSP-METRIC / Штуцер прямой  
**ZN-140**

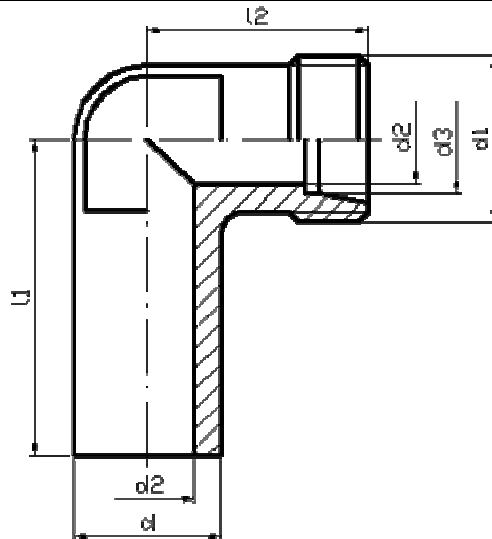


Ciśnienie nominalne P <sub>nom</sub> [MPa]	Średnica nominalna przelotu D <sub>nom</sub> [mm]	d [mm]	d1 [mm]	d2 [mm]	d3 [mm]	S [mm]	l [mm]	Symbol Order code
do 16	6	G 1/4"	M14x1.5	6	<b>8</b>	19	29	ZN-140 1/4/16-6
	8	G 1/4"	M16x1.5	8	<b>10</b>	19	32	ZN-140 1/4/16-8
	10	G 3/8"	M18x1.5	10	<b>12</b>	22	34	ZN-140 3/8/16-10
	13	G 1/2"	M22x1.5	12.8	<b>15</b>	27	36	ZN-140 1/2/16-13 15L
	13	G 1/2"	M22x1.5	12.8	<b>16</b>	27	36	ZN-140 1/2/16-13
	16	G 1/2"	M27x2	14	<b>18</b>	30	40	ZN-140 1/2/16-16
	20	G 3/4"	M30x2	18	<b>22</b>	32	42	ZN-140 3/4/16-20
	25	G 1"	M36x2	23	<b>28</b>	41	46	ZN-140 1/16-25
	32	G 1 1/4"	M45x2	29	<b>35</b>	50	52	ZN-140 1 1/4/16-32
do 32	40	G 1 1/2"	M52x2	36	<b>42</b>	55	54	ZN-140 1 1/2/16-40
	6	G 1/4"	M18x1.5	6.8	<b>10</b>	22	36	ZN-140 1/4/32-6
	8	G 3/8"	M22x1.5	9	<b>14</b>	27	38	ZN-140 3/8/32-8
	10	G 3/8"	M24x1.5	11	<b>16</b>	30		ZN-140 3/8/32-10
	13	G 1/2"	M30x2	13	<b>20</b>	32	44	ZN-140 1/2/32-13
	16	G 3/4"	M36x2	17	<b>25</b>	41	50	ZN-140 3/4/32-20
	20	G 1"	M42x2	20	<b>30</b>	50	56	ZN-140 1/32-20
25	G 1 1/2"	M52x2	26	<b>38</b>	55	60	ZN-140 1 1/2/32-25	

S-sześciokąt; S-шестигранник; S- hexagon

**KORPUS PRZYŁĄCZKI KOLANOWEJ NASTAWNEJ**

ADJUSTABLE ELBOW COUPLING METRIC / Штуцер угловой

**ZN-142**

Ciśnienie nominalne $P_{nom}$ [MPa]	Średnica nominalna przelotu $D_{nom}$ [mm]	d [mm]	d1 [mm]	d2 [mm]	d3 [mm]	l1 [mm]	l2 [mm]	Symbol Order code
do 16	3	5	M10x1	3	<b>5</b>	25	17	ZN-142 16-3
	4	6	M12x1.5	4	<b>6</b>	30	20	ZN-142 16-4
	6	8	M14x1.5	6	<b>8</b>	30		ZN-142 16-6
	8	10	M16x1.5	8	<b>10</b>	32	22	ZN-142 16-8
	10	12	M18x1.5	10	<b>12</b>	34	24	ZN-142 16-10
	13	16	M22x1.5	12.8	<b>16</b>	37	27	ZN-142 16-13
	16	18	M27x2	14	<b>18</b>	43	31	ZN-142 16-16
	20	22	M30x2	18	<b>22</b>	45	34	ZN-142 16-20
	25	28	M36x2	23	<b>28</b>	49	37	ZN-142 16-25
	32	35	M45x2	29	<b>35</b>	58	44	ZN-142 16-32
40	42	M52x2	36	<b>42</b>	63	50	ZN-142 16-40	
do 32	3	5	M10x1	3	<b>5</b>	28	19	ZN-142 32-3
	4	6	M14x1.5	4	<b>6</b>	32	21	ZN-142 32-4
	5	8	M16x1.5	4.8	<b>8</b>	33	22	ZN-142 32-5
	6	10	M18x1.5	6.8	<b>10</b>	36	24	ZN-142 32-6
	8	14	M22x1.5	9	<b>14</b>	41	29	ZN-142 32-8
	10	16	M24x1.5	11	<b>16</b>	43	30	ZN-142 32-10
	13	20	M30x2	13	<b>20</b>	50	36	ZN-142 32-13
	16	25	M36x2	17	<b>25</b>	58	44	ZN-142 32-16
	20	30	M42x2	20	<b>30</b>	64	48	ZN-142 32-20
	25	38	M52x2	26	<b>38</b>	73	56	ZN-142 32-25

## KORPUS PRZYŁĄCZKI TRÓJNIKOWEJ SYMETRYCZNEJ NASTAWNEJ

ADJUSTABLE BRANCH TEES COUPLING METRIC/ Тройник симметричный

**ZN-145**

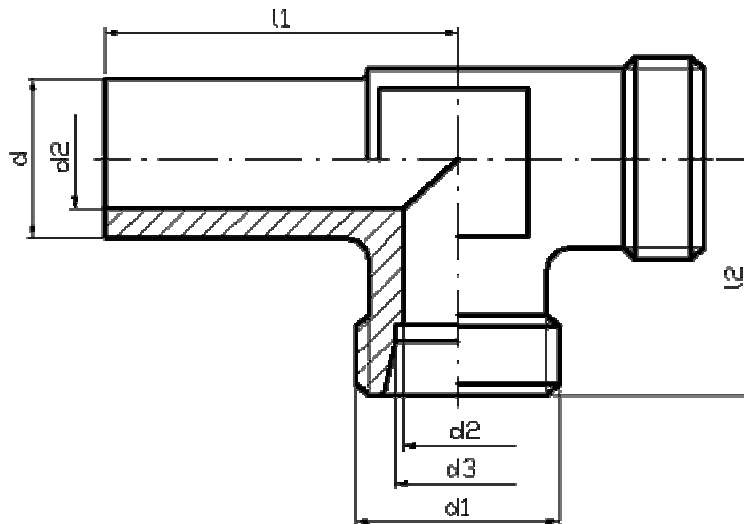


Ciśnienie nominalne $P_{nom}$ [MPa]	Średnica nominalna przelotu $D_{nom}$ [mm]	d [mm]	d1 [mm]	d2 [mm]	d3 [mm]	l1 [mm]	l2 [mm]	Symbol Order code
do 16	3	5	M10x1	3	<b>5</b>	25	17	ZN-145 16-3
	4	6	M12x1.5	4	<b>6</b>	30	20	ZN-145 16-4
	6	8	M14x1.5	6	<b>8</b>	30	20	ZN-145 16-6
	8	10	M16x1.5	8	<b>10</b>	32	22	ZN-145 16-8
	10	12	M18x1.5	10	<b>12</b>	34	24	ZN-145 16-10
	13	16	M22x1.5	12.8	<b>16</b>	37	27	ZN-145 16-13
	16	18	M27x2	14	<b>18</b>	43	31	ZN-145 16-16
	20	22	M30x2	18	<b>22</b>	45	34	ZN-145 16-20
	25	28	M36x2	23	<b>28</b>	49	37	ZN-145 16-25
	32	35	M45x2	29	<b>35</b>	58	44	ZN-145 16-32
40	42	M52x2	36	<b>42</b>	63	50	ZN-145 16-40	
do 32	3	5	M10x1	3	<b>5</b>	28	19	ZN-145 32-3
	4	6	M14x1.5	4	<b>6</b>	32	21	ZN-145 32-4
	5	8	M16x1.5	4.8	<b>8</b>	33	22	ZN-145 32-5
	6	10	M18x1.5	6.8	<b>10</b>	36	24	ZN-145 32-6
	8	14	M22x1.5	9	<b>14</b>	41	29	ZN-145 32-8
	10	16	M24x1.5	11	<b>16</b>	43	30	ZN-145 32-10
	13	20	M30x2	13	<b>20</b>	50	36	ZN-145 32-13
	16	25	M36x2	17	<b>25</b>	58	44	ZN-145 32-16
	20	30	M42x2	20	<b>30</b>	64	48	ZN-145 32-20
	25	38	M52x2	26	<b>38</b>	73	56	ZN-145 32-25

## KORPUS PRZYŁĄCZKI TRÓJNIKOWEJ NIESYMETRYCZNEJ NASTAWNEJ

ADJUSTABLE NON-SYMMETRICAL BRANCH TEES COUPLING / Тройник несимметричный

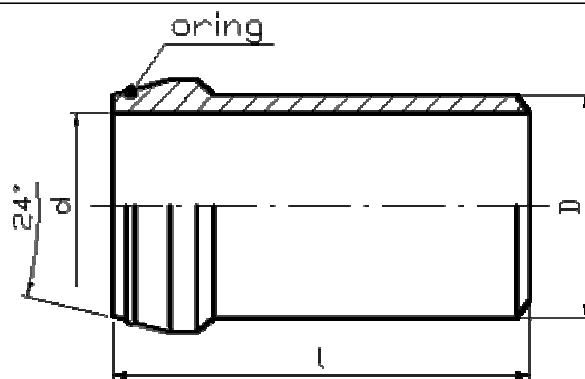
### ZN-146



Ciśnienie nominalne $P_{nom}$ [MPa]	Średnica nominalna przelotu $D_{nom}$ [mm]	d [mm]	d1 [mm]	d2 [mm]	d3 [mm]	l1 [mm]	l2 [mm]	Symbol Order code
do 16	3	5	M10x1	3	<b>5</b>	25	17	ZN-146 16-3
	4	6	M12x1.5	4	<b>6</b>	30	20	ZN-146 16-4
	6	8	M14x1.5	6	<b>8</b>	30		ZN-146 16-6
	8	10	M16x1.5	8	<b>10</b>	32	22	ZN-146 16-8
	10	12	M18x1.5	10	<b>12</b>	34	24	ZN-146 16-10
	13	16	M22x1.5	12.8	<b>16</b>	37	27	ZN-146 16-13
	16	18	M27x2	14	<b>18</b>	43	31	ZN-146 16-16
	20	22	M30x2	18	<b>22</b>	45	34	ZN-146 16-20
	25	28	M36x2	23	<b>28</b>	49	37	ZN-146 16-25
	32	35	M45x2	29	<b>35</b>	58	44	ZN-146 16-32
40	42	M52x2	36	<b>42</b>	63	50	ZN-146 16-40	
do 32	3	5	M10x1	3	<b>5</b>	28	19	ZN-146 32-3
	4	6	M14x1.5	4	<b>6</b>	32	21	ZN-146 32-4
	5	8	M16x1.5	4.8	<b>8</b>	33	22	ZN-146 32-5
	6	10	M18x1.5	6.8	<b>10</b>	36	24	ZN-146 32-6
	8	14	M22x1.5	9	<b>14</b>	41	29	ZN-146 32-8
	10	16	M24x1.5	11	<b>16</b>	43	30	ZN-146 32-10
	13	20	M30x2	13	<b>20</b>	50	36	ZN-146 32-13
	16	25	M36x2	17	<b>25</b>	58	44	ZN-146 32-16
	20	30	M42x2	20	<b>30</b>	64	48	ZN-146 32-20
25	38	M52x2	26	<b>38</b>	73	56	ZN-146 32-25	

**KOŃCÓWKA STOŚKOWA**

WELDING NIPPLE WITH O-RING / Нипель сварочный с резиновым кольцом

**ZN-138**

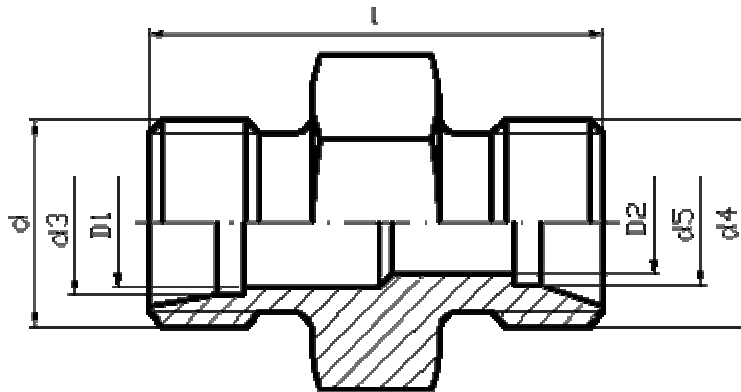
Ciśnienie nominalne $P_{nom}$ [MPa]	Średnica nominalna przelotu $D_{nom}$ [mm]	d [mm]	D [mm]	l [mm]	Symbol Order code
do 16	3	3	5	33	ZN-138 16-3
	4	4	6	36	ZN-138 16-4
	6	6	8		ZN-138 16-6
	8	8	10		ZN-138 16-8
	10	10	12		ZN-138 16-10
	13	12.8	16	38	ZN-138 16-13
	16	14	18		ZN-138 16-16
	20	18	22	40	ZN-138 16-20
	25	23	28	42	ZN-138 16-25
	32	29	35	44	ZN-138 16-32
40	36	42	ZN-138 16-40		
do 32	3	3	5	36	ZN-138 32-3
	4	4	6		ZN-138 32-4
	5	4.8	8	38	ZN-138 32-5
	6	6.8	10		ZN-138 32-6
	8	9	14	40	ZN-138 32-8
	10	11	16		ZN-138 32-10
	13	13	20	42	ZN-138 32-13
	16	17	25	44	ZN-138 32-16
	20	20	30		ZN-138 32-20
	25	26	38	46	ZN-138 32-25

**P.P.H.U. POKORA WIESŁAW**

ul. Krystyny Idzikowskiej 11, 92-624 Łódź

tel./fax (042) 648 88 01 e-mail: [biuro@pokora.com.pl](mailto:biuro@pokora.com.pl) [www.pokora.com.pl](http://www.pokora.com.pl)**KORPUS ZŁĄCZKI PROSTEJ REDUKCYJNEJ**

STRAIGHT REDUCING UNION / Штуцер редуцирующий

**ZN-141**

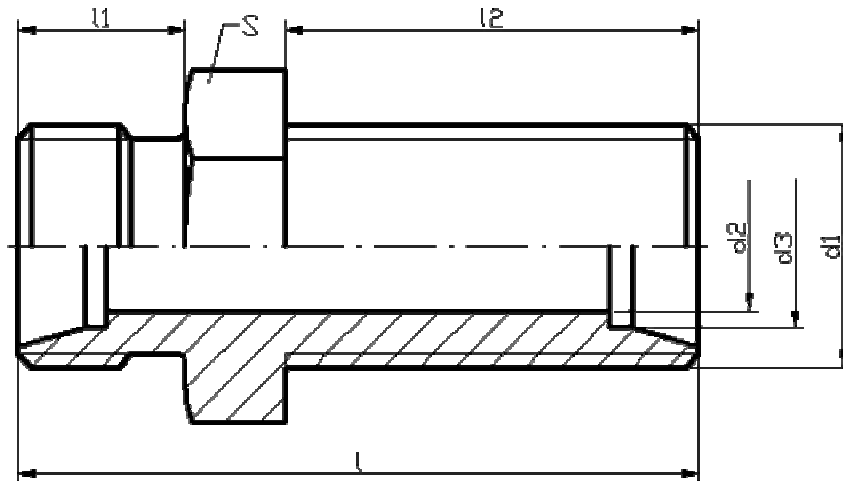
Ciśnienie nominalne P <sub>nom</sub> [MPa]	Średnica nominalna przelotu D <sub>1nom</sub> [mm]	Średnica nominalna przelotu D <sub>1nom</sub> [mm]	d [mm]	d3 [mm]	d4 [mm]	d5 [mm]	l [mm]	S [mm]	Symbol Order code
do 16	6	4	M14x1.5	8	M12x1.5	6	28	17	ZN-141 16-6/4
	8	6	M16x1.5	10	M14x1.5	8	32	19	ZN-141 16-8/6
	10	8	M18x1.5	12	M16x1.5	10	34	22	ZN-141 16-10/8
	13	10	M22x1.5	16	M18x1.5	12	34	24	ZN-141 16-13/10
	16	13	M27x2	18	M22x1.5	16	40	30	ZN-141 16-16/13
	20	16	M30x2	22	M27x2	18	40	32	ZN-141 16-20/16
	25	20	M36x2	28	M30x2	22	42	41	ZN-141 16-25/20
	32	25	M45x2	35	M36x2	28	48	46	ZN-141 16-32/25
do 32	40	32	M52x2	42	M45x2	35	48	55	ZN-141 16-40/32
	5	4	M16x1.5	8	M14x1.5	6	32	17	ZN-141 32-5/4
	6	5	M18x1.5	10	M16x1.5	8	32	19	ZN-141 32-6/5
	8	6	M22x1.5	14	M18x1.5	10	38	24	ZN-141 32-8/6
	10	8	M24x1.5	16	M22x1.5	14	38	27	ZN-141 32-10/8
	13	10	M30x2	20	M24x1.5	16	44	32	ZN-141 32-13/10
	16	13	M36x2	25	M30x2	20	50	41	ZN-141 32-16/13
	20	16	M42x2	30	M36x2	25	56	46	ZN-141 32-20/16
25	20	M52x2	38	M42x2	30	60	55	ZN-141 32-25/20	

S-sześciokąt; S-шестигранник; S- hexagon

## KORPUS ZŁĄCZKI GRODZIOWEJ DO PRZYKRĘCANIA

BULKHEAD TRANSITIONS UNION / Штуцер под контрогайку

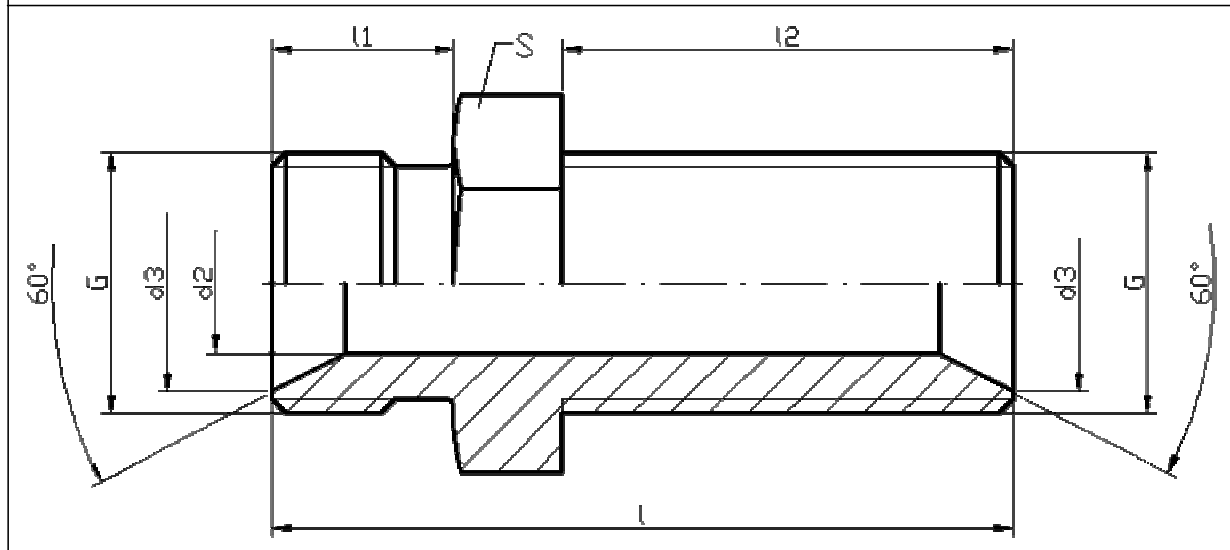
### ZN-141-1



Ciśnienie nominalne P <sub>nom</sub> [MPa]	Srednica nominalna przelotu D <sub>nom</sub> [mm]	d1 [mm]	d2 [mm]	d3 [mm]	l1 [mm]	l2 [mm]	l [mm]	S [mm]	Symbol Order code
do 16	4	M12x1,5	4	<b>6</b>	11	34	50	17	ZN-141-1 16-4
	6	M14x1,5	6	<b>8</b>	11	34	50	19	ZN-141-1 16-6
	8	M16x1,5	8	<b>10</b>	12	35	52	22	ZN-141-1 16-8
	10	M18x1,5	10	<b>12</b>	12	36	54	24	ZN-141-1 16-10
	13	M22x1,5	12,8	<b>16</b>	12	38	58	27	ZN-141-1 16-13
	16	M27x2	14	<b>18</b>	14	40	62	32	ZN-141-1 16-16
	20	M30x2	18	<b>22</b>	14	42	66	36	ZN-141-1 16-20
	25	M36x2	23	<b>28</b>	14	43	68	41	ZN-141-1 16-25
do 32	32	M45x2	29	<b>35</b>	16	47	75	50	ZN-141-1 16-32
	4	M14x1,5	4	<b>6</b>	12	36	56	19	ZN-141-1 32-4
	5	M16x1,5	4,8	<b>8</b>	12	36	56	22	ZN-141-1 32-5
	6	M18x1,5	6,8	<b>10</b>	12	37	59	24	ZN-141-1 32-6
	8	M22x1,5	9	<b>14</b>	14	40	66	30	ZN-141-1 32-8
	10	M24x1,5	11	<b>16</b>	14	40	66	32	ZN-141-1 32-10
	13	M30x2	13	<b>20</b>	16	44	72	41	ZN-141-1 32-13
	16	M36x2	17	<b>25</b>	18	47	79	46	ZN-141-1 32-16
do 32	20	M42x2	20	<b>30</b>	20	51	87	50	ZN-141-1 32-20
	25	M52x2	26	<b>38</b>	22	53	91	65	ZN-141-1 32-25

**KORPUS ZŁĄCZKI GRODZIOWEJ CALOWEJ DO  
PRZYKRĘCANIA**

INCH BULKHEAD TRANSITIONS UNION / Штуцер дюймовый под контрогайку

**CN-141-1**

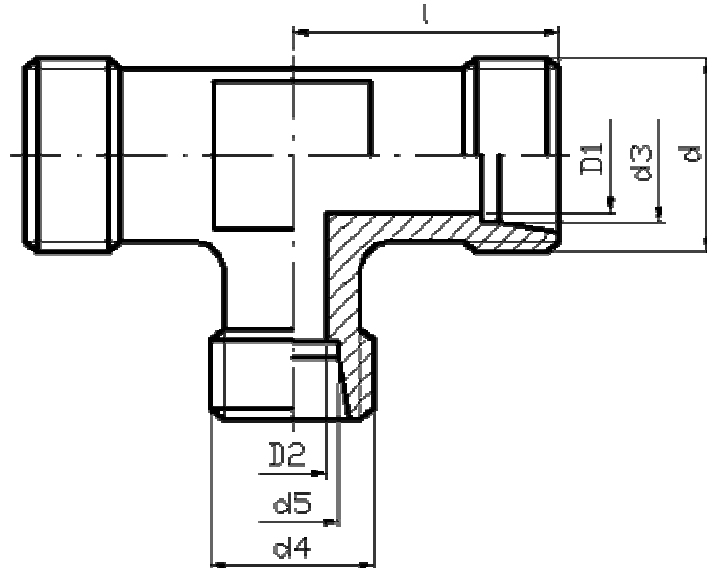
Średnica nominalna przelotu $d2$ [mm]	G	$d3$ [mm]	$l1$ [mm]	$l2$ [mm]	$l$ [mm]	S [mm]	Symbol Order code
4,5	1/4"	10,4	11	31	49	19	CN-141-1 1/4
7,5	3/8"	13,8	12	32	52	22	CN-141-1 3/8
11	1/2"	17,6	14	35	57	27	CN-141-1 1/2
15	3/4"	21,8	17	37	66	32	CN-141-1 3/4
18	1"	28,3	19	41	72	41	CN-141-1 1

**P.P.H.U. POKORA WIESŁAW**

ul. Krystyny Idzikowskiej 11, 92-624 Łódź

tel./fax (042) 648 88 01 e-mail: [biuro@pokora.com.pl](mailto:biuro@pokora.com.pl) [www.pokora.com.pl](http://www.pokora.com.pl)**KORPUS ZŁĄCZKI TRÓJNIKOWEJ REDUKCYJNEJ**

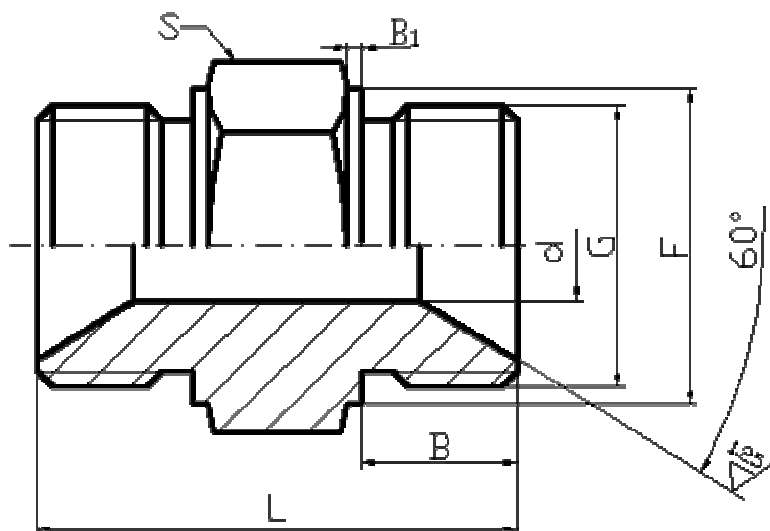
REDUCING BRANCH TEE UNION / Тройник редукционный

**ZN-147**

Ciśnienie nominalne $P_{nom}$ [MPa]	Średnica nominalna przelotu $D_{1nom}$ [mm]	Średnica nominalna przelotu $D_{1nom}$ [mm]	d [mm]	d3 [mm]	d4 [mm]	d5 [mm]	l [mm]	Symbol Order code
do 16	6	4	M14x1.5	8	M12x1.5	6	20	ZN-147 16-6/4
	8	6	M16x1.5	10	M14x1.5	8	22	ZN-147 16-8/6
	10	8	M18x1.5	12	M16x1.5	10	24	ZN-147 16-10/8
	13	10	M22x1.5	16	M18x1.5	12	27	ZN-147 16-13/10
	16	13	M27x2	18	M22x1.5	16	31	ZN-147 16-16/13
	20	16	M30x2	22	M27x2	18	34	ZN-147 16-20/16
	25	20	M36x2	28	M30x2	22	37	ZN-147 16-25/20
	32	25	M45x2	35	M36x2	28	44	ZN-147 16-32/25
do 32	40	32	M52x2	42	M45x2	35	50	ZN-147 16-40/32
	5	4	M16x1.5	8	M14x1.5	6	22	ZN-147 32-5/4
	6	5	M18x1.5	10	M16x1.5	8	24	ZN-147 32-6/5
	8	6	M22x1.5	14	M18x1.5	10	29	ZN-147 32-8/6
	10	8	M24x1.5	16	M22x1.5	14	30	ZN-147 32-10/8
	13	10	M30x2	20	M24x1.5	16	36	ZN-147 32-13/10
	16	13	M36x2	25	M30x2	20	44	ZN-147 32-16/13
	20	16	M42x2	30	M36x2	25	48	ZN-147 32-20/16
25	20	M52x2	38	M42x2	30	56	ZN-147 32-25/20	

**KORPUS ZŁĄCZKI PROSTEJ CALOWEJ**  
do gniazd uszczelnianych bezpośrednio przez metal na metal

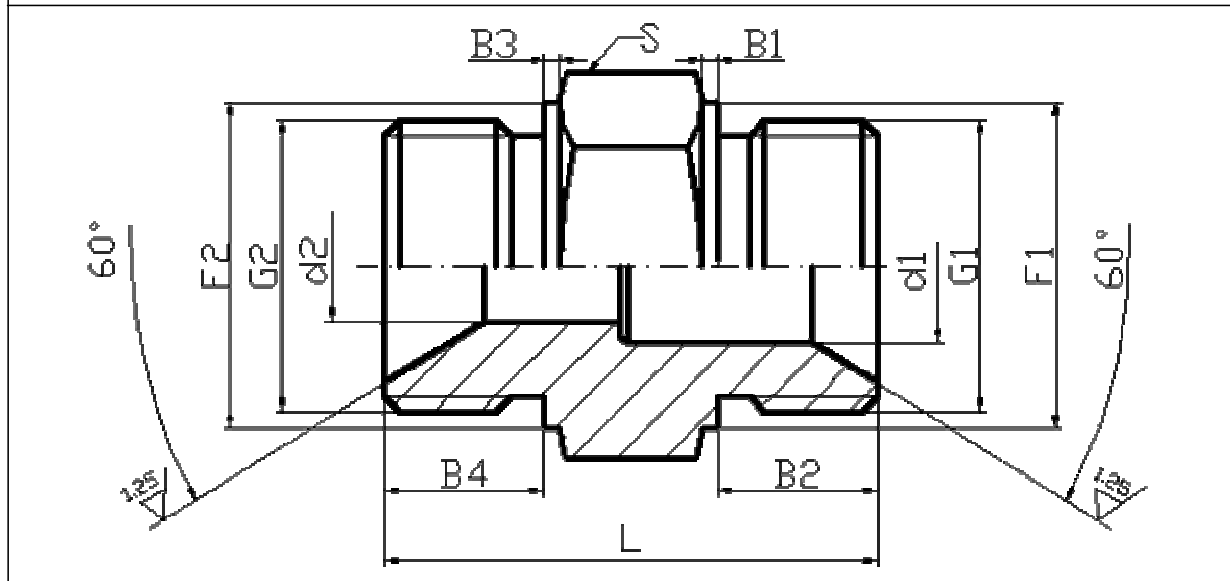
STRAIGHT INCH UNION / Штуцер дюймовый

**CN-141**

Gwint calowy, rurowy G [cal]	d [mm]	S [mm]	B [mm]	L [mm]	B <sub>1</sub> [mm]	F [mm]	Symbol Order code
G 1/8	3.5	14	8	26	2	14	CN-141 1/8
G 1/4	4.5	19	12	34	2	18	CN-141 1/4
G 3/8	7.5	22	12	34	2	22	CN-141 3/8
G 1/2	11	27	14	40	2	26	CN-141 1/2
G 5/8	14	30	14	41	2.5	30	CN-141 5/8
G 3/4	18	32	16	45	2.5	32	CN-141 3/4
G 1	23	41	18	52	3	39	CN-141 1
G 1 1/4	30	50	20	56	3	49	CN-141 1 1/4
G 1 1/2	36	55	22	60	3	55	CN-141 1 1/2
G2	44	70	25	66	3	70	CN-141 2

**KORPUS ZŁĄCZKI PROSTEJ REDUKCYJNEJ CALOWEJ**  
do gniazd uszczelnianych bezpośrednio przez metal na metal  
STRAIGHT REDUCING INCH UNION / Штуцер дюймовый редукционный

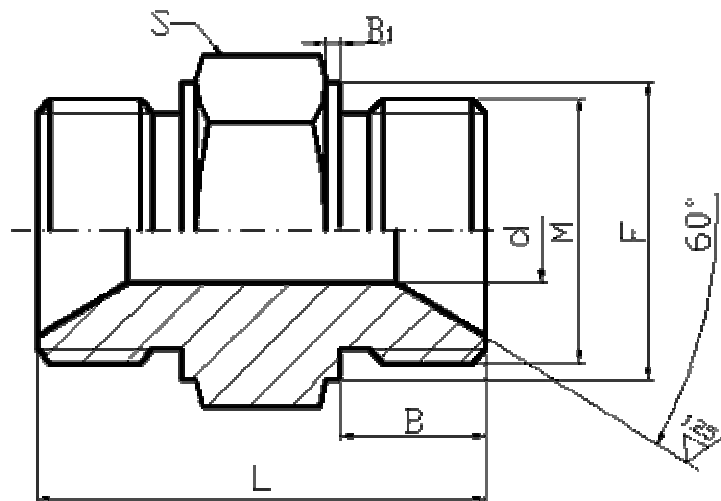
**CN-141**



Gwint calowy rurowy G1 [cal]	Gwint calowy rurowy G2 [cal]	d1 [mm]	d2 [mm]	B1 [mm]	B2 [mm]	B3 [mm]	B4 [mm]	F1 [mm]	F2 [mm]	L [mm]	S [mm]
<b>G 1/4</b>	<b>G 1/8</b>	4.5	3.5	2	12	2	8	18	14	30	19
<b>G 3/8</b>	<b>G 1/4</b>	7.5	4.5	2	12	2	12	22	18	34	22
<b>G 1/2</b>	<b>G 3/8</b>	11	7.5	2	14	2	12	26	22	38	27
<b>G 5/8</b>	<b>G 1/2</b>	14	11	2.5	14	2	14	30	26	40,5	30
<b>G 3/4</b>	<b>G 5/8</b>	18	14	2.5	16	2.5	14	32	30	43	32
<b>G 1</b>	<b>G 3/4</b>	23	18	3	18	2.5	16	39	32	49,5	41
<b>G 1 1/4</b>	<b>G 1</b>	30	23	3	20	3	18	49	39	54	50
<b>G 1 1/2</b>	<b>G 1 1/4</b>	36	30	3	22	3	20	55	49	58	55
<b>G 2</b>	<b>G 1 1/2</b>	44	36	3	25	3	22	70	55	63	70

**KORPUS ZŁĄCZKI PROSTEJ z gniazdem 60°**

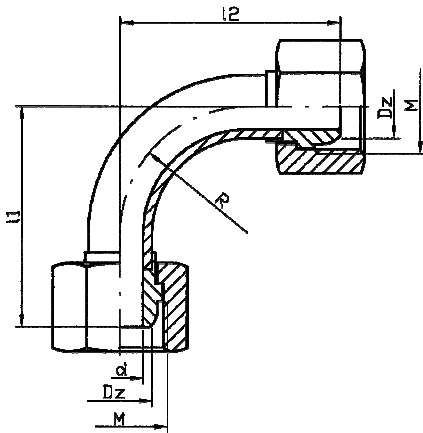
STRAIGHT UNION WITH SOCKET 60° / Штуцер

**WNP-141**

Gwint metryczny M [mm]	d [mm]	S [mm]	B [mm]	L [mm]	B <sub>1</sub> [mm]	F [mm]	Symbol Order code
M16x1,5	8	19	12	36	2	18	WNP-141 M16X1,5
M20x1,5	10	24	12	38	2	23	WNP-141 M20X1,5
M27x1,5	16	24	14	45	2,5	23	WNP-141 M27X1,5
M33x2	20	36	14	46	3	35	WNP-141 M33X2

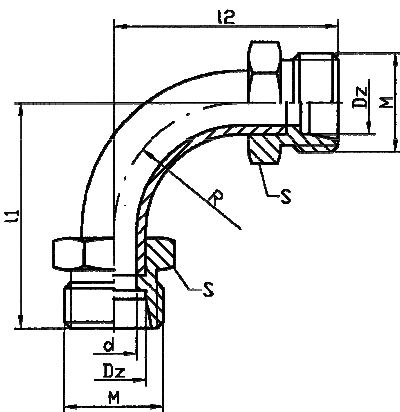
**ZŁĄCZKA ŁUKOWA - do łączenia przewodów**  
 ARC UNION to connect hoses / Штуцер дуговой для соединения шлангов  
**ZL - AA/AB/BB**

**Typ AA**



**Typ AB**

**Typ BB**



**Na zamówienie wykonujemy także w wersji z różnymi końcówkami z katalogu.**

**For request we execute in version with different nipples from the catalogue**

**На заказ мы изготавливаем тоже в версии с разными окончаниями из каталога.**

Typ	Gwint M [mm]	Dz [mm]	d [mm]	l1 [mm]	l2 [mm]	R [mm]	S [mm]	Symbol Order code
AA	M16x1,5	10	7	42	41	25	-	ZL AA M16x1,5 10L
AA	M18x1,5	12	7	42	48	25	-	ZL AA M18x1,5 12L
AA	M22x1,5	15	9	47	47	30	-	ZL AA M22x1,5 15L
AA	M22x1,5	16	9	47	47	30	-	ZL AA M22x1,5 16L
AB	M16x1,5	10	7	42	45	25	17	ZL AB M16x1,5 10L
AB	M18x1,5	12	7	42	52	25	19	ZL AB M18x1,5 12L
AB	M22x1,5	15	9	47	54	30	22	ZL AB M22x1,5 15L
AB	M22x1,5	16	9	47	54	30	22	ZL AB M22x1,5 16L
BB	M16x1,5	10	7	46	45	25	17	ZL BB M16x1,5 10L
BB	M18x1,5	12	7	45	52	25	19	ZL BB M18x1,5 12L
BB	M22x1,5	15	9	55	54	30	22	ZL BB M22x1,5 15L
BB	M22x1,5	16	9	55	54	30	22	ZL BB M22x1,5 16L

## Sposób oznaczania przewodów hydraulicznych wysokociśnieniowych.

Właściwe wykonanie przewodów hydraulicznych wg zamówienia zależy od jasnej identyfikacji Państwa wymagań. Dlatego też prosimy o zamawianie naszych przewodów wg zasad opisanych w tym katalogu.

### System znaczeń.

**a b c d e f/g h h/i j k l m n o p**

**a** – oznaczenie literowe systemu dla lewej strony przewodu:

**P i H** – system metryczny

**C i G** – system calowy

**b** – oznaczenie cyfrowe typu końcówek dla lewej strony przewodu:

**P0** – końcówka oczkowa metryczna

**P1** – końcówka kulista współpracująca z gniazdem 24<sup>0</sup>

**P2** – końcówka z gniazdem 24<sup>0</sup>

**P3** – końcówka rurkowa pod pierścień zacinający do współpracy z gniazdem 24<sup>0</sup>

**P4** – końcówka do uszczelnień czołowych

**P5** – końcówka z zewnętrznym stożkiem 24<sup>0</sup> i oringiem

**P6** – końcówka kulista współpracująca z gniazdem 60

**P7** – końcówka wtykowa

**P8** – końcówka ze stożkiem 74<sup>0</sup> zewnętrznym

**P9** – końcówka ze stożkiem 74<sup>0</sup> wewnętrznym

**H1** – końcówka współpracująca z gniazdem wg PN-65/M-73101

**H2** – końcówka z gniazdem 60<sup>0</sup>

**C0** – końcówka oczkowa

**C1** – końcówka kulista współpracująca z gniazdem 60<sup>0</sup> i gwintem BSP

**C2** – końcówka z gniazdem 60<sup>0</sup> i gwintem BSP

**C3** – końcówka z gwintem stożkowym BSP

- C4** – końcówka kołnierзова SAE J518
- C5** – końcówka do uszczelnień czołowych i gwintem BSP
- C6** – końcówka z gwintem zewnętrznym UNF
- C7** – końcówka z gwintem stożkowym zewnętrznym NPTF
- C8** – końcówka ze stożkiem 74° zewnętrznym i gwintem UNF
- C9** – końcówka z gniazdem 74° i gwintem UNF
- G2** – końcówka z gwintem BSP wg DIN 3852

**c** – oznaczenie cyfrowe kąta wygięcia końcówki strony lewej przewodu:

- 1 – prosta
- 2 – 90°
- 3 – 67,5°
- 4 – 60°
- 5 – 45°
- 6 – 30°
- 7 – 22,5°
- 8 – 75°

**d** – tak samo jak „a” dla strony prawej przewodu

**e** – tak samo jak „b” dla strony prawej przewodu

**f** – tak samo jak „c” dla strony prawej przewodu

**g** – oznaczenie cyfrowe typu węża:

- 1 – jednoplotowy
- 2 – dwuplotowy
- 3 – czteroplotowy wg DIN 20023-4SP
- 4 – czteroplotowy wg DIN 20023-4SH
- 5 – rezerwowany
- 6 – teflonowy

**h** – oznaczenie cyfrowe odmiany końcówki wg katalogu dla strony lewej przewodu

**h** – oznaczenie cyfrowe odmiany końcówki wg katalogu dla strony prawej przewodu

**i** – wyróżnik wielkości średnicy przewodu

**j** – długość przewodu w [mm]

**k** – „K” kąt skręcania końcówek kątowych

**l** – wielkość kąta skręcania końcówek kątowych [ $^{\circ}$ ]. **s** – „S” oplot ochronny (sprężyna) na całej długości gumy

Ostona ochronna dla przewodów musi zostać określona z wyszczególnieniem jej długości. Generalnie, jest ona stosowana na całej długości przewodu, wtedy w oznaczeniu przewodu podajemy tylko literę „S”, jeżeli jest ona krótsza, należy podać jej długość.

**n** – długość oplotu ochronnego w [cm]

**o** – „Y” oznaczenie końcówki kątowej o nietypowej (nie ujętej w katalogu) długości ramienia

**p** – długość ramienia kątowej końcówki w [cm].

## PRZYKŁADY OZNACZEŃ PRZEWODÓW HYDRALICZNYCH

**P11P11/211/10-500S**

przewód o średnicy DN=10mm, długości 500mm z węŜa dwuoplotowego na ciśnienie robocze 33MPa, z końcówkami prostymi z obu stron odmiany lekkiej z gwintami M18x1,5 w oplocie ochronnym (sprężyna) na całej długości węŜa

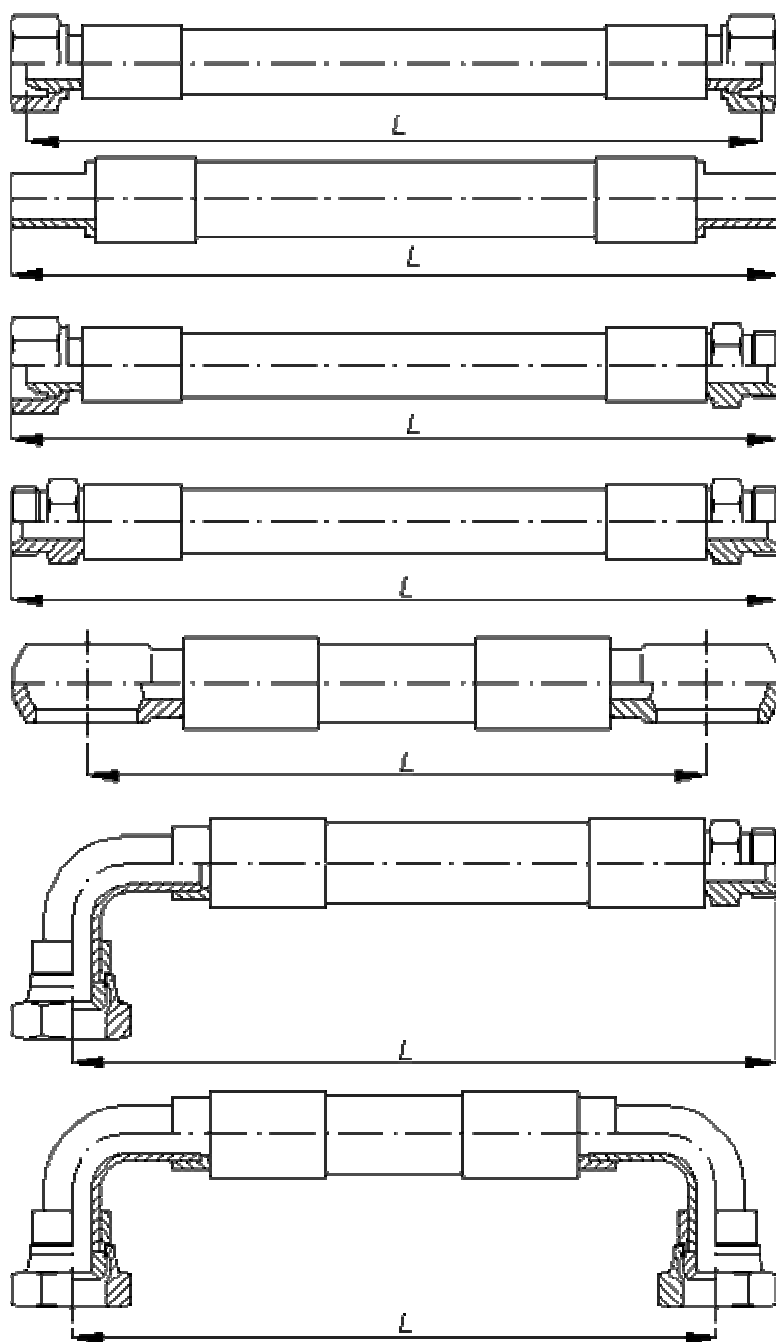
**P12C41/367/25-3000**

przewód o średnicy DN=25mm, długości 3000mm z węŜa czterooplotowego typu SP na ciśnienie robocze 28MPa, z końcówkami odmiany ciężkiej, Ő lewej strony końcówka kulista o kącie wygięcia  $90^{\circ}$  i nakrętka o gwincie M42x2, z prawej strony kocówka kołnierзова prosta o wymiarze flanszy 1  $\frac{1}{4}$ ”

**P52C95/261/13-2000 K270 S100 Y12**

przewód o średnicy DN=13mm, długości 2000mm z węŜa dwuoplotowego na ciśnienie robocze 27,5 MPa, z lewej strony końcówka stoŜkowa z o-ringiem wygięta pod kątem  $90^{\circ}$  z nakrętką o gwincie 24x1,5 odmiany ciężkiej o długości ramienia 12cm, z prawej strony końcówka kątowa  $45^{\circ}$  Z GWINTEM  $\frac{3}{4}$ ”-unf, kąt skręcenia między końcówkami  $270^{\circ}$ , w oplocie ochronnym (sprężyna) o długości 100cm.

## PRZYKŁADY WYMIAROWANIA DŁUGOŚCI PRZEWODU



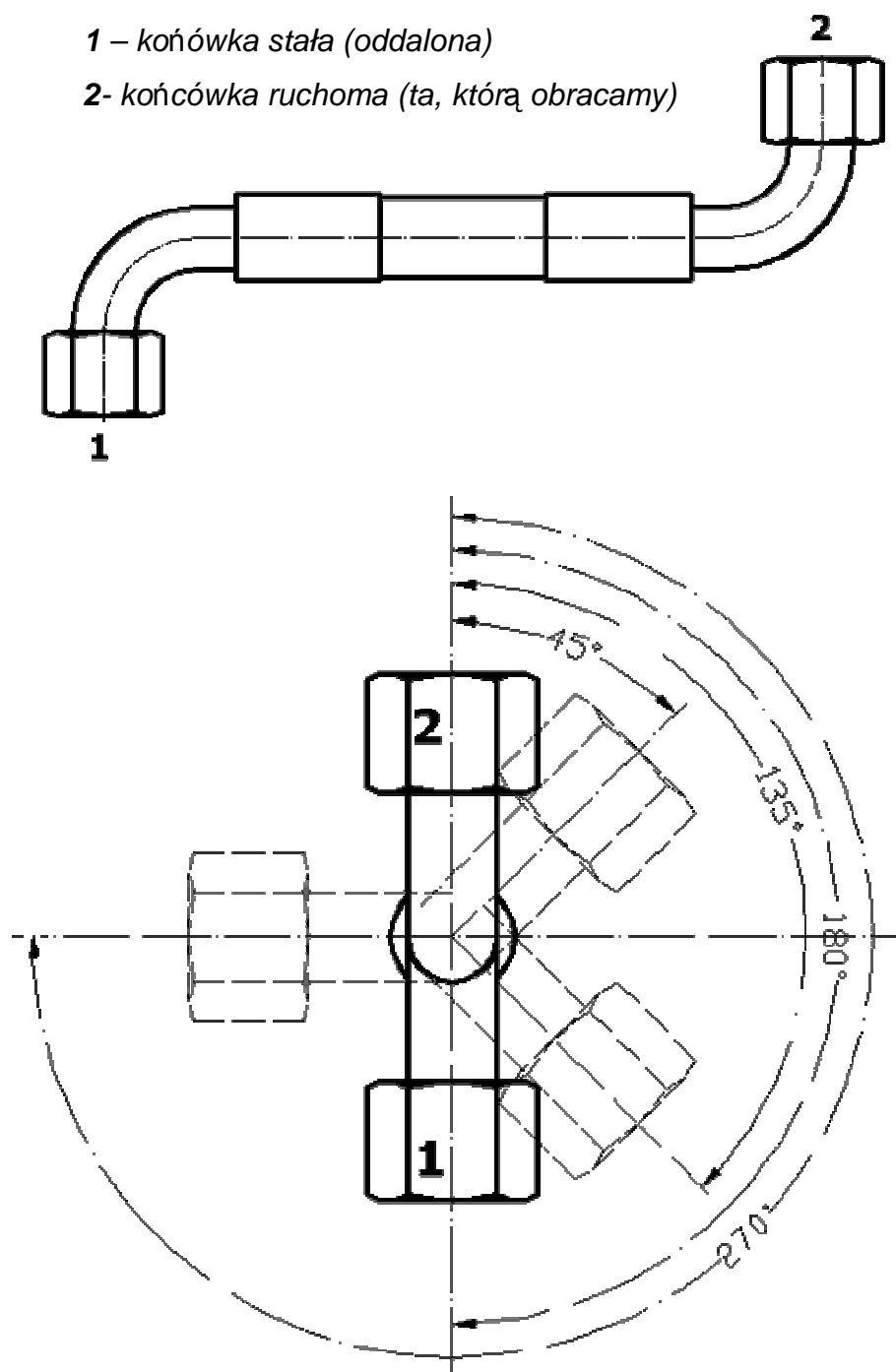
Długość przewodu [mm]	Tolerancja wykonania [mm]
do 300 mm	+5
od 300 mm do 1000 mm	+10
od 1000 mm do 3000 mm	±15
ponad 3000 mm	±1%

## OKREŚLENIE KĄTA SKRĘCENIA KOŃCÓWEK KĄTOWYCH

Przewody hydrauliczne z końcówkami giętymi na obu końcach standardowo montowane są tak, że wyjscia tych końcówek leżą w jednej płaszczyźnie i skierowane są w jednym kierunku. Inne wzajemne położenie kątowe końcówek musi być zaznaczone (poz. **k** i **l** w oznaczeniu przewodu).

**1** – końcówka stała (oddalona)

**2** – końcówka ruchoma (ta, którą obracamy)



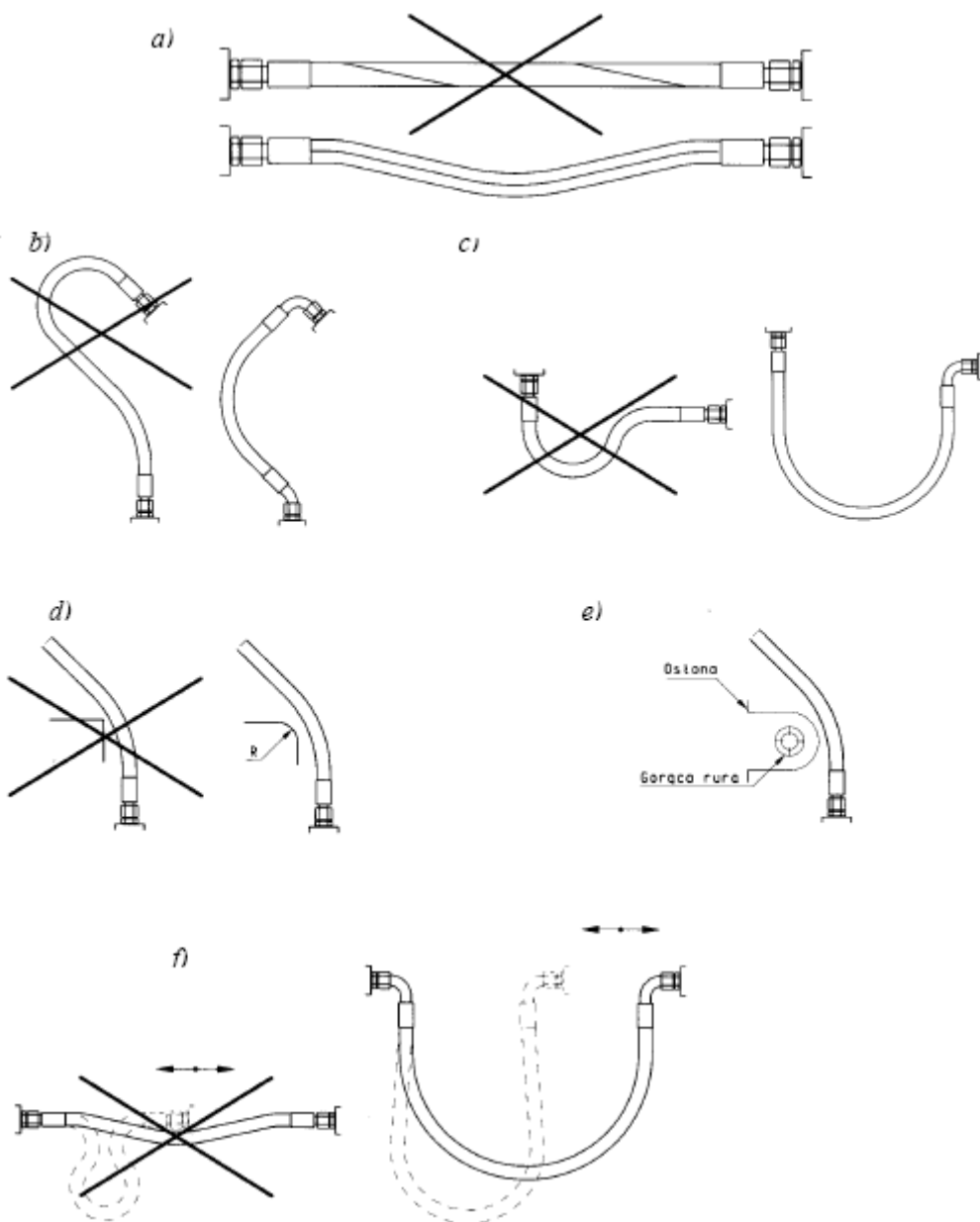
**Tolerancja kąta skręcania między końcówkami kątowymi  $\pm 5^{\circ}$**

## Przykłady zalecanego montażu przewodów.

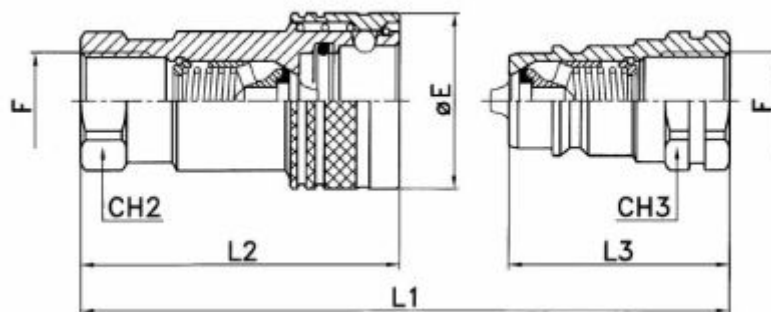
Należy unikać nagłego zginania przewodów zwłaszcza tuż za końcówką metalową.

### UWAGA!

Zainstalowany przewód nie powinien przekraczać dopuszczalnych promieni zgięcia określonych przez producenta węży.

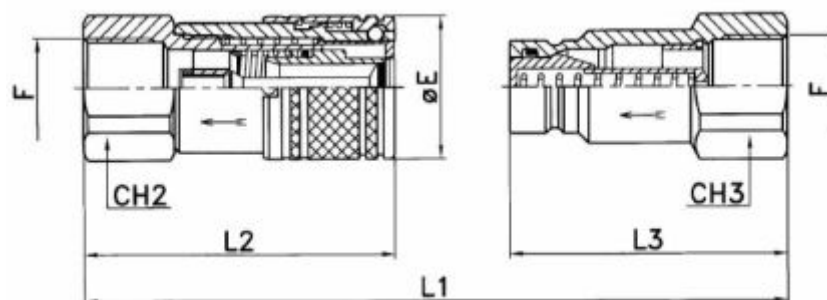


## Szybkozłącze grzybkowe



DN	F	Wtyczka / kod	Gniazdo / kod
06	1/4"	Wtyczka 1/4"	Gniazdo 1/4"
10	3/8"	Wtyczka 3/8"	Gniazdo 3/8"
13	1/2"	Wtyczka 1/2"	Gniazdo 1/2"
20	3/4"	Wtyczka 3/4"	Gniazdo 3/4"
25	1"	Wtyczka 1"	Gniazdo 1"

## Szybkozłącze sucho-odcinające



DN	F	Wtyczka / kod	Gniazdo / kod
06	1/4"	Wtyczka S 1/4"	Gniazdo S 1/4"
10	3/8"	Wtyczka S 3/8"	Gniazdo S 3/8"
13	1/2"	Wtyczka S 1/2"	Gniazdo S 1/2"
20	3/4"	Wtyczka S 3/4"	Gniazdo S 3/4"
25	1"	Wtyczka S 1"	Gniazdo S 1"

# ZAKUWARKI

Hydraulic crimpers



S1M



S2M



HM200



S7

Zakuwarki warsztatowe

Model	Nacisk (t)	Zakres zakucia (mm)	Śred. zak. węży 4/6-oplotowych	Śred. węży przem.	Napęd / Silnik	Waga (kg)	Cena EUR
S1M + szczęki (pakiet)	75	52+8	1" ÷ 3/4"	1 1/4"	ręczny	15	
S2M + szczęki (pakiet)	90	63+8	1" ÷ 1"	1 1/4"	ręczny	32	
HM 200 + szczęki (pakiet)	130	70+8	1 1/4" ÷ 1"	1 1/4"	3 kW	140	
HM 200 Eco + szczęki (pakiet)	130	70+8	1 1/4" ÷ 1"	1 1/4"	3 kW	140	
S7 + szczęki (pakiet)	240	76+8	2" ÷ 1 1/2"	2"	0,55 kW	77	

Zakuwarki przemysłowe

Model	Nacisk	Zakres zakucia (mm)	Śred. zak. węży 4/6-oplot.	Śred. węży przem.	Napęd / Silnik	Waga (kg)	Cena EUR
HM 220 + szczęki (pakiet)	140	70+8	1 1/4" ÷ -	-	3 kW	280	
HM 325 B + szczęki (pakiet)	280	133+8	1 1/2" ÷ 1 1/2"	4"	4 kW / 5,5 kW	750	
HM 375 B + szczęki (pakiet)	315	133+8	1 1/2" ÷ 2 1/2"	4"	4 kW / 5,5 kW	750	
HM 380 B + szczęki (pakiet)	340	133+8	1 1/2" ÷ 2 1/2"	4"	4 kW / 5,5 kW	750	
HM660i + szczęki (pakiet)	600	325+8	3" ÷ 3"	10"	18,5 kW	4200+450	



HM220



HM325



HM660i

# Przecinarki

Hose cutting and brushing machines



EM 10

EM 2

EM 6

EM 8

EM 110

Model	6 opl. - użyt. warszt.	6 opl. - użyt. prod.	4 oploty	wąż przem.	max. średn. zewn. Przewodu (mm)	tarcza ścierna	Waga (kg)	Cena (EUR)
EM 10	-	-	5/8"	1 1/4"	45	-	8	
EM 3	1 1/4"	3/4"	1 1/4"	1 1/2"	80	-	50	
EM 2 + skórowarka	1 1/4"	3/4"	1 1/4"	1 1/2"	80	standard	65	
EM 6	1 1/2"	1"	1 1/2"	2"	65	opcja	73	
EM 8	2"	1 1/4"	2"	4"	120	opcja	130	
EM 110	2 1/2"	2"	2"	4"	125	-	280	

